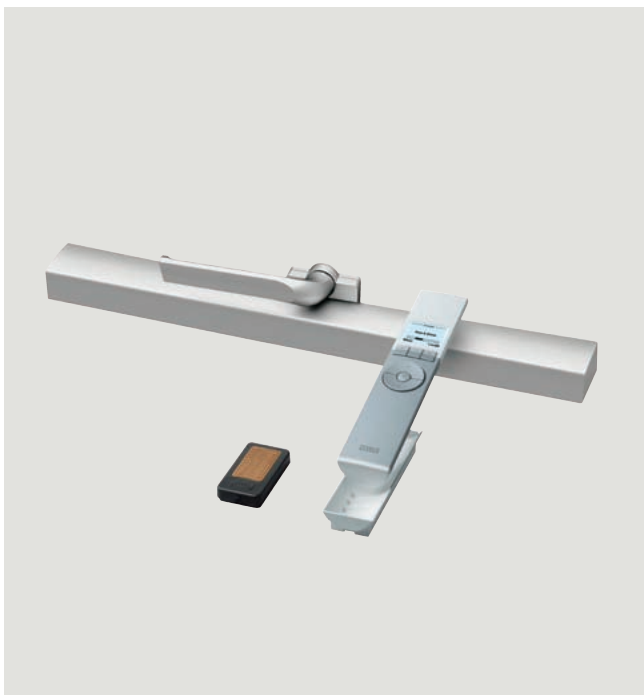


# KMX 200



**ENGLISH:** Installation instructions for electrical conversion kit for VELUX top-hung roof window

Read instructions carefully before fitting.

**DEUTSCH:** Montageanleitung für Elektro-Nachrüst-Set für VELUX Klapp-Schwing-Dachflächenfenster

Vor Montagebeginn bitte sorgfältig die gesamte Anleitung lesen.

**FRANÇAIS :** Notice d'installation du kit de motorisation pour fenêtre de toit VELUX à projection

Lire attentivement la totalité de la notice avant l'installation.

**DANSK:** Monteringsvejledning til sæt til elektrisk betjening af tophængt VELUX ovenlysvindue

Læs hele vejledningen grundigt igennem før montering.



### **ENGLISH: Important information**

Please keep instructions for future reference.

#### **Safety**

- The product must not be put into operation until it has been fitted according to these instructions.
- Attention: Avoid the window opening or closing suddenly and uncontrollably during installation.
- Hidden wiring must comply with the national regulations (contact a qualified electrician if necessary).
- Installation in rooms with a high level of humidity must comply with relevant regulations (contact a qualified electrician if necessary).
- The plug on the mains cable is for indoor use only.

#### **Product**

- This product has been designed for use with VELUX roof windows GHL, GHU, GPL, GPU and VKU only and is not to be installed on other windows.
- The product is compatible with products with the io-homecontrol® logo.
- The window may be manually operated.
- The packaging can be disposed of with usual household waste.
- Voltage: 230 V ~ 50 Hz 40VA.
- Protection degree: IP 44.
- Mains cable: 2 x 1.5 mm<sup>2</sup>.
- If you have any technical questions, please contact VELUX.



### **DEUTSCH: Wichtige Informationen**

Bitte bewahren Sie die Anleitung für späteren Gebrauch auf.

#### **Sicherheit**

- Das Produkt darf erst dann in Betrieb genommen werden, wenn es laut der Anleitung eingebaut ist.
- Ein plötzliches, unkontrolliertes Öffnen oder Schließen des Fensters während der Montage vermeiden.
- Bei Leitungsführung unter Putz sind die geltenden örtlichen Bestimmungen einzuhalten (wenn notwendig, wenden Sie sich bitte an einen Elektroinstallateur).
- Bei Montage in Feuchträumen sind die geltenden Bestimmungen einzuhalten (wenn notwendig, wenden Sie sich bitte an einen Elektroinstallateur).
- Der mitgelieferte Stecker an der Netzleitung ist nur für den Innenraum zugelassen.

#### **Produkt**

- Dieses Produkt ist nur für den Gebrauch mit VELUX Dachflächenfenstern GHL, GHU, GPL, GPU und VKU konstruiert und darf nicht in anderen Fenstern montiert werden.
- Das Produkt ist mit Produkten mit dem io-homecontrol® Logo kompatibel.
- Das Fenster kann manuell bedient werden.
- Die Verpackung kann mit dem Hausmüll entsorgt werden.
- Spannung: 230 V ~ 50 Hz 40VA.
- Schutzart: IP 44.
- Netzleitung: 2 x 1,5 mm<sup>2</sup>.
- Bei eventuellen technischen Fragen wenden Sie sich bitte an VELUX.



io-homecontrol® provides advanced and secure radio technology that is easy to install. io-homecontrol® labelled products communicate with each other, improving comfort, security and energy savings.

[www.io-homecontrol.com](http://www.io-homecontrol.com)



io-homecontrol® bietet eine fortschrittliche und sichere Radio-Funktechnologie, die einfach zu installieren ist. io-homecontrol® gekennzeichnete Produkte kommunizieren miteinander, wodurch Komfort, Sicherheit und Energieeinsparungen sichergestellt werden.

[www.io-homecontrol.com](http://www.io-homecontrol.com)



### FRANÇAIS : Information importante

Conserver cette notice pour vous y référer en cas de besoin.

#### Sécurité

- Le produit ne doit être mis en fonction qu'après l'avoir installé suivant les indications de sa propre notice.
- Éviter que la fenêtre ne soit ouverte ou fermée soudainement, et sans contrôle, pendant l'installation.
- Le câblage encastré doit répondre aux règles nationales (contacter un électricien qualifié si nécessaire).
- L'installation dans une pièce à fort taux d'humidité oblige à se conformer à la réglementation correspondante (contacter un électricien qualifié si nécessaire).
- La prise du câble d'alimentation est destinée à un usage intérieur uniquement.

#### Produit

- Ce produit a été conçu pour fonctionner uniquement avec des fenêtres de toit VELUX GHL, GHU, GPL, GPU et VKU et ne doit pas être installés sur d'autres fenêtres.
- Ce produit est compatible avec des produits portant le logo io-homecontrol®.
- La fenêtre peut être manœuvrée manuellement.
- L'emballage peut être jeté aux ordures ménagères.
- Voltage : 230 V ~ 50 Hz 40VA.
- Classe de protection : IP 44.
- Câble secteur : 2 x 1,5 mm<sup>2</sup>.
- Pour toutes questions techniques, contacter VELUX.



### DANSK: Vigtig information

Vejledningen bør opbevares til senere brug.

#### Sikkerhed

- Produktet må først tages i brug, når det er monteret ifølge vejledningen.
- Vær opmærksom på, at vinduet ikke pludselig åbner eller lukker ukontrolleret under montering.
- Ved skjult ledningsføring skal gældende nationale regler overholdes (kontakt evt. en elinstallatør).
- Ved montering i vådrum skal gældende regler overholdes (kontakt evt. en elinstallatør).
- Stikket på netledningen er kun til indendørs brug.

#### Produkt

- Dette produkt er kun konstrueret til brug sammen med VELUX ovenlysvindue GHL, GHU, GPL, GPU og VKU og må ikke monteres på andre vinduer.
- Produktet er kompatibelt med produkter med io-homecontrol® logoet.
- Vinduet kan betjenes manuelt.
- Emballagen kan bortskaffes sammen med almindeligt husholdningsaffald.
- Spænding: 230 V ~ 50 Hz 40VA.
- Kapslingsklasse: IP 44.
- Netledning: 2 x 1,5 mm<sup>2</sup>.
- Eventuelle tekniske spørgsmål rettes til VELUX.



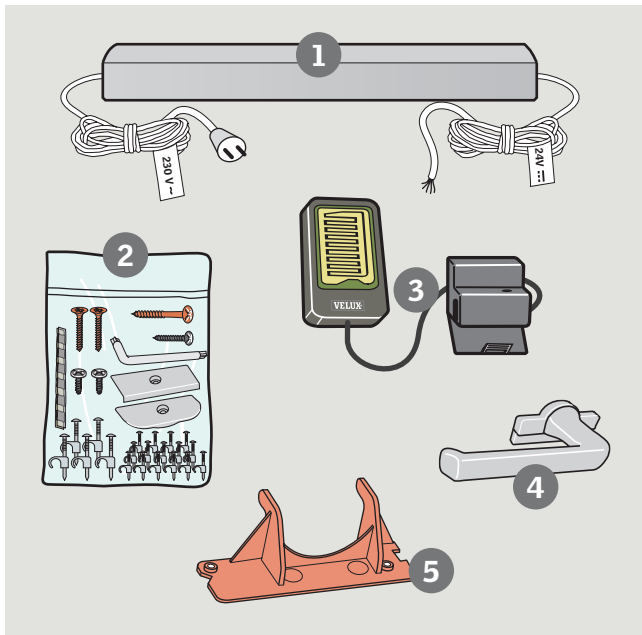
io-homecontrol® repose sur une technologie avancée, sécurisée et sans-fil, facile à installer. Les produits io-homecontrol® communiquent entre eux pour offrir plus de confort, de sécurité et d'économies d'énergie.

[www.io-homecontrol.com](http://www.io-homecontrol.com)

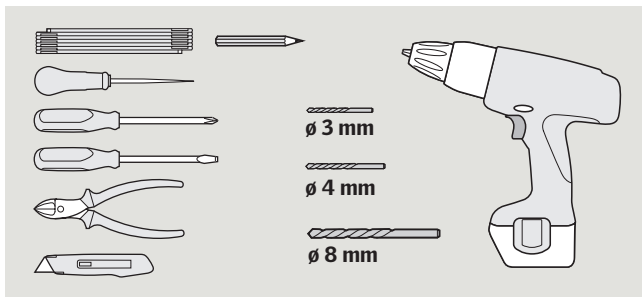
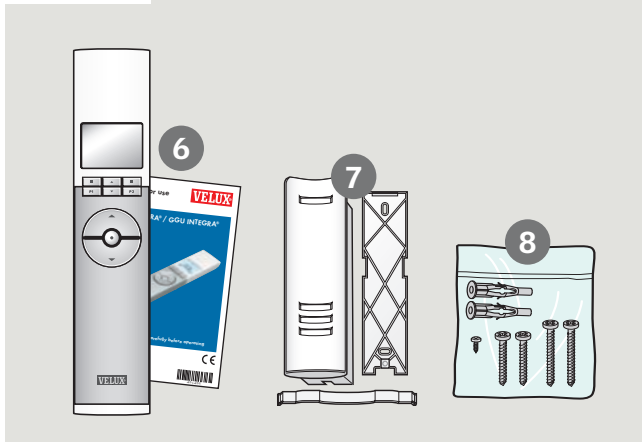


io-homecontrol® er avanceret og sikker radioteknologi, som er nem at installere. Produkter, der er mærket io-homecontrol®, kommunikerer med hinanden, hvilket giver øget komfort, sikkerhed og energibesparelser.

[www.io-homecontrol.com](http://www.io-homecontrol.com)



KLR 100



### ENGLISH: Contents of packaging

- ① : Window operator
- ② : Installation parts for window operator
- ③ : Connection box with rain sensor
- ④ : Handle for manual operation
- ⑤ : Drilling jig
- ⑥ : Remote control and directions for use
- ⑦ : Holder for remote control
- ⑧ : Installation parts for remote control holder

### DEUTSCH: Inhalt der Verpackung

- ① : Fenstermotor
- ② : Montageteile für Fenstermotor
- ③ : Anschlussdose mit Regensensor
- ④ : Handgriff zur manuellen Bedienung
- ⑤ : Bohrschablone
- ⑥ : Fernbedienung und Bedienungsanleitung
- ⑦ : Halter für Fernbedienung
- ⑧ : Montageteile für Fernbedienungshalter

### FRANÇAIS : Contenu de l'emballage

- ① : Moteur d'ouverture/fermeture
- ② : Éléments d'installation pour moteur d'ouverture/fermeture
- ③ : Boîte de connexion avec détecteur de pluie
- ④ : Poignée pour ouverture/fermeture manuelle
- ⑤ : Gabarit de perçage
- ⑥ : Télécommande et notice d'utilisation
- ⑦ : Support de la télécommande
- ⑧ : Éléments d'installation pour support de la télécommande

### DANSK: Pakkens indhold

- ① : Vinduesåbner
- ② : Montagedele til vinduesåbner
- ③ : Tilslutningsboks med regnsensor
- ④ : Håndtag til manuel betjening
- ⑤ : Boreskabelon
- ⑥ : Fjernbetjening og brugsvejledning
- ⑦ : Holder til fjernbetjening
- ⑧ : Montagedele til fjernbetjeningsholder

**ENGLISH:** The product can be installed using either hidden **A** or visible wiring **B**.

**A** Hidden wiring must be carried out before establishing the inner walls and installing the lining. Continue on page 10.

⚠ Wiring and connection to mains supply must be carried out later according to relevant regulations. Contact a qualified electrician if necessary.

**B** Choose visible wiring when the window has been installed and walls have been established already. Continue on page 24.

**DEUTSCH:** Das Produkt lässt sich mit Leitungsführung unter Putz **A** oder Aufputzleitungsführung **B** montieren.

**A** Leitungsführung unter Putz vor Herstellung der Innenwände und Montage des Innenfutters durchführen. Auf Seite 10 fortsetzen.

⚠ Leitungsführung und Anschluss an die Netzspannung gemäß geltenden Bestimmungen erfolgen später. Wenn notwendig, wenden Sie sich bitte an einen Elektroinstallateur.

**B** Aufputzleitungsführung wählen, wenn das Fenster montiert und die Wände bereits hergestellt sind. Auf Seite 24 fortsetzen.

**FRANÇAIS :** Le produit peut être installé avec câblage encastré **A** ou câblage en applique **B**.

**A** Le câblage encastré doit être prévu avant la réalisation des murs intérieurs et de l'habillage. Continuer en page 10.

⚠ Le câblage et le branchement au secteur doit être effectué ultérieurement conformément aux réglementations en vigueur. Contacter un électricien qualifié si nécessaire.

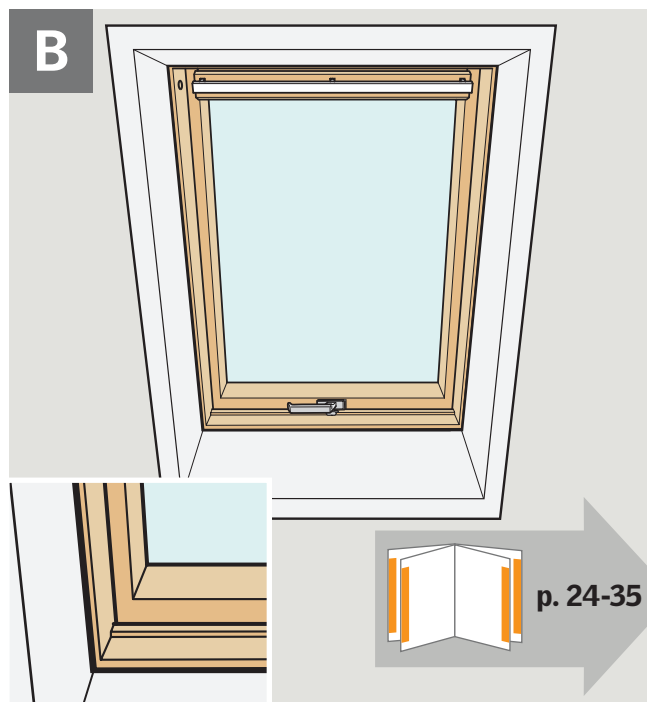
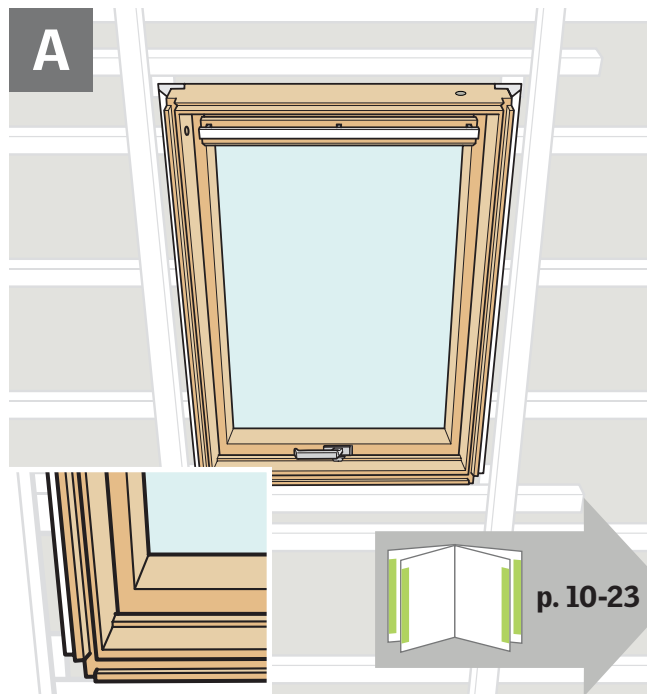
**B** Préférer le câblage en applique quand la fenêtre est déjà installée et que les parois sont déjà en place. Continuer en page 24.

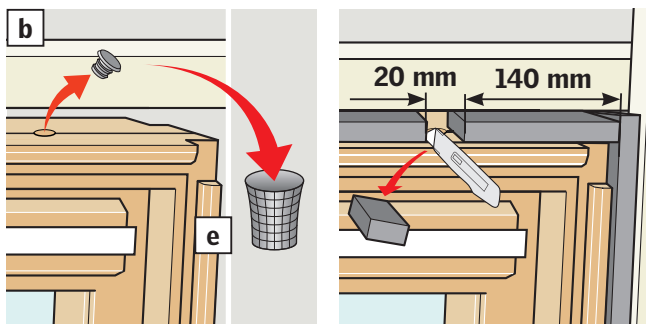
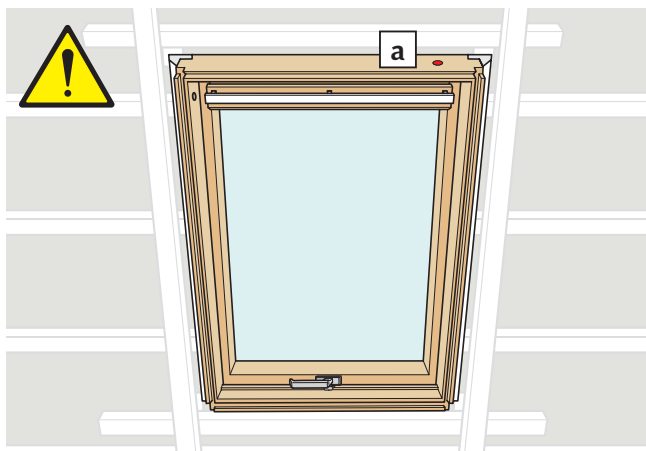
**DANSK:** Produktet kan monteres med enten skjult **A** eller synlig **B** ledningsføring.

**A** Skjult ledningsføring skal foretages, før indvendige vægge etableres og lysningspanel monteres. Gå til side 10.

⚠ Ledningsføring og tilslutning til netspænding skal foretages senere i henhold til gældende regler. Kontakt evt. en elinstallatør.

**B** Synlig ledningsføring vælges, hvis vinduet allerede er indbygget og vægge er etableret. Gå til side 24.



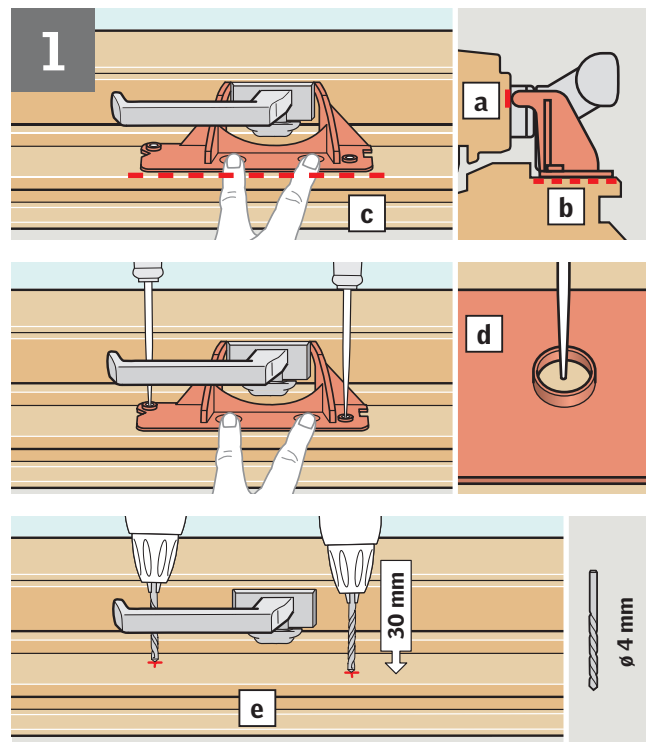


**ENGLISH:** ⚠ Hidden wiring can only be chosen if the window has a hole in the top frame (a). Remove cover cap from hole (b). If a frame insulation collar is fitted around the window, the insulation material must be cut off around the cover cap (c). The cut off insulation material must be replaced after the wiring has been completed.

**DEUTSCH:** ⚠ Leitungsführung unter Putz nur wählen, wenn ein Loch im oberen Blendrahmen ist (a). Abdeckkappe entfernen (b). Falls ein Dämm- und Anschlussrahmen um das Fenster montiert ist, das Isoliermaterial, das die Abdeckkappe deckt, wegschneiden (c). Das weggeschnittene Isoliermaterial nach der Leitungsführung wieder platzieren.

**FRANÇAIS :** ⚠ Le câblage caché ne peut être choisi que si la fenêtre possède un trou dans la traverse haute du dormant (a). Retirer le cache plastique recouvrant le trou (b). Si une collerette d'isolation est installée en périphérie de fenêtre, le matériau d'isolation doit être découpé à l'aplomb du cache (c). Le morceau d'isolant découpé devra être remis en place après réalisation du câblage.

**DANSK:** ⚠ Skjult ledningsføring kan kun vælges, hvis vinduet har et hul i overkarmen (a). Dækproppen, der er monteret i hullet, fjernes (b). Hvis karmisolering er monteret omkring vinduet, skal det isoleringsmateriale, der dækker for dækproppen, skæres væk (c). Den fraskårne isolering genplaceres efter at ledningen er ført.

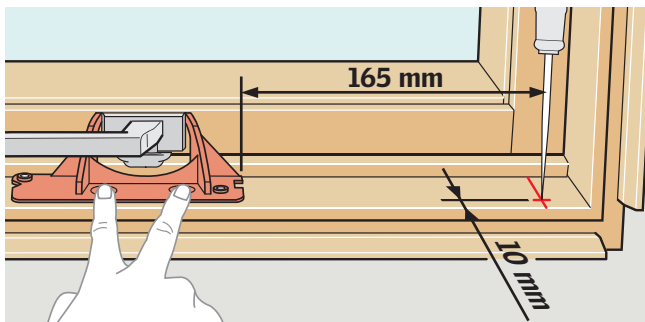
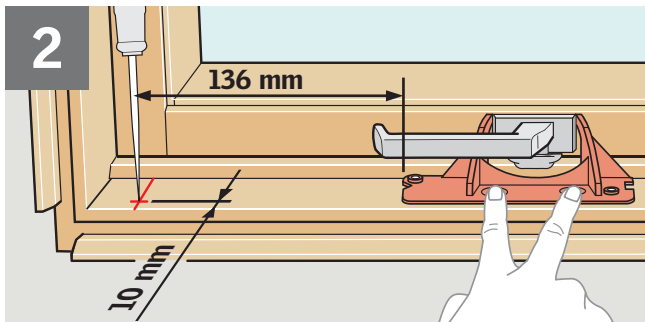


**ENGLISH:** The window must be closed. Place the red drilling jig around the handle of the window as shown. The drilling jig must be positioned against the window sash (a), lie evenly on (b) and parallel with the window frame (c). Make a mark with bradawl through the holes in the jig. Be sure to make a mark in the middle of the holes (d). Drill 30 mm holes at right angles to bottom frame using a  $\varnothing$  4 mm drill bit (e).

**DEUTSCH:** Das Fenster muss geschlossen sein. Die rote Bohrschablone um den Handgriff des Fensters herum wie abgebildet anbringen. Die Bohrschablone muss gegen dem Fensterflügel stoßen (a) und ganz flach auf (b) und parallel mit (c) dem Blendrahmen liegen. Eine Markierung durch die Löcher in der Bohrschablone mit Dorn vorstechen. Darauf achten, dass die Mitte der Löcher markiert wird (d). 30 mm tiefe Löcher rechtwinklig zum Blendrahmen-Unterteil mit einem  $\varnothing$  4 mm Bohrer bohren (e).

**FRANÇAIS :** La fenêtre doit être fermée. Positionner le gabarit de perçage rouge autour de la poignée de la fenêtre comme indiqué. Le gabarit de perçage doit être positionné contre l'ouvrant (a), reposer dessus de niveau (b) et parallèle au dormant (c). Faire une marque avec la pointe carrée au travers des trous du gabarit. S'assurer de faire une marque au milieu des trous (d). Percer des trous de 30 mm bien perpendiculairement à la traverse du dormant en utilisant un foret de  $\varnothing$  4 mm (e).

**DANSK:** Vinduet skal være lukket. Den røde boreskabelon placeres omkring vinduets håndtag som vist. Boreskabelonen skal støde op imod vinduesrammen (a) og ligge helt plant på (b) og parallelt med vindueskarmen (c). Marker med syl gennem hullerne i skabelonen. Sørg for at markere midt i hullet (d). 30 mm dybe huller bores vinkelret ned i underkarmen med et  $\varnothing$  4 mm bor (e).

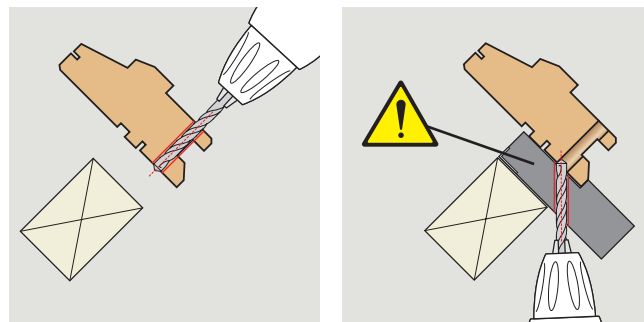
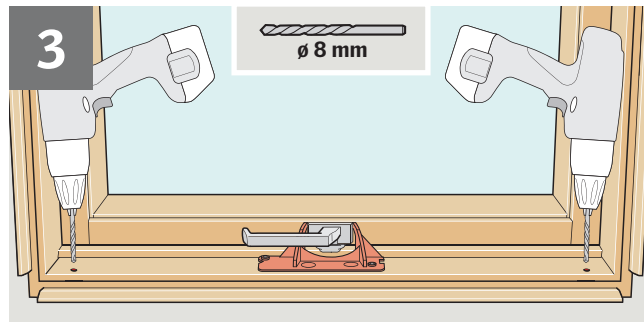


**ENGLISH:** The window must be closed. Place the red drilling jig around the handle of the window as shown. Measure position as shown and make mark with bradawl.

**DEUTSCH:** Das Fenster muss geschlossen sein. Die rote Bohrschablone um den Handgriff des Fensters herum wie abgebildet anbringen. Position wie gezeigt ausmessen und mit Dorn markieren.

**FRANÇAIS :** La fenêtre doit être fermée. Positionner le gabarit de perçage rouge autour de la poignée de la fenêtre comme indiqué. Mesurer les cotes comme indiqué et faire des marques avec la pointe carrée.

**DANSK:** Vinduet skal være lukket. Den røde boreskabelon placeres omkring vinduets håndtag som vist. Der udmåles som vist og markeres med syl.

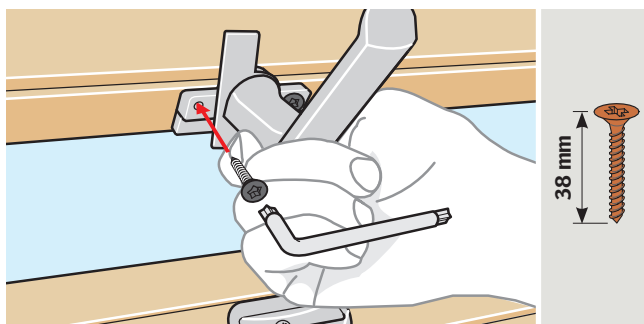
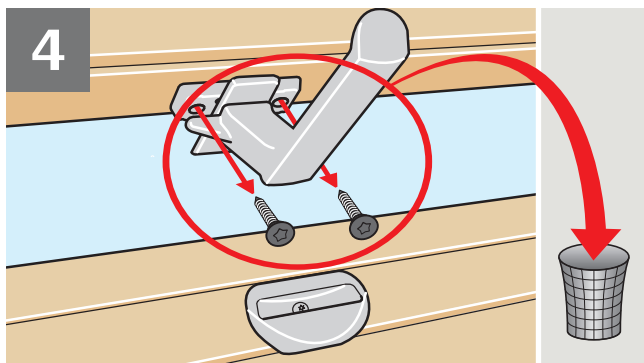


**ENGLISH:** Drill holes for cable at right angles through the pilot holes in the bottom frame using a  $\varnothing 8$  mm drill bit. Discard the drilling jig.  
 ⚠ Drill through frame insulation collar, if any.

**DEUTSCH:** Löcher für die Leitung rechtwinklig zum Blendrahmen-Unterteil mit einem  $\varnothing 8$  mm Bohrer bohren. Die Bohrschablone entfernen. Sie wird nicht mehr benötigt.  
 ⚠ Eventuell vorhandenen Dämm- und Anschlussrahmen durchbohren.

**FRANÇAIS :** Percer des trous pour le câble au travers des trous guides perpendiculairement à la traverse basse du dormant en utilisant un foret de  $\varnothing 8$  mm. Jeter ensuite le gabarit de perçage.  
 ⚠ Percer au travers de la collerette d'isolation s'il en existe.

**DANSK:** Huller til ledningsføring bores vinkelret ned gennem de markerede huller i underkarmen med  $\varnothing 8$  mm bor. Boreskabelonen smides væk.  
 ⚠ Hvis der er karmisolering omkring vinduet, skal denne gennembøres.

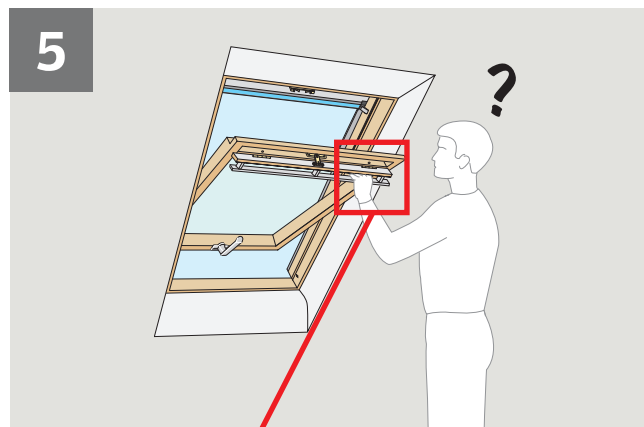


**ENGLISH:** Open window. Turn cover plate. ⚠ Ensure the handle remains in the vertical position while being unscrewed. Do not turn it downwards again when removing it! Discard handle and screws. Fix the new handle with 38 mm screws in the existing holes using the TORX key supplied. Turn cover plate back again.

**DEUTSCH:** Fenster öffnen. Abdeckplatte drehen. ⚠ Der Handgriff muss während des Abschraubens in senkrecht stehender Stellung bleiben. Ihn bei der Entfernung nicht wieder herunterdrehen! Handgriff und Schrauben entfernen. Sie werden nicht mehr benötigt. Den neuen Handgriff mittels des mitgelieferten TORX-Schlüssels in den vorhandenen Löchern mit 38 mm Schrauben festschrauben. Abdeckplatte wieder zurückdrehen.

**FRANÇAIS :** Ouvrir la fenêtre. Tourner le cache vis. ⚠ La poignée doit rester en position verticale jusqu'à être totalement dévissée. Ne pas la tourner à nouveau vers le bas en la retirant! Mettre de côté la poignée et les vis. Fixer la nouvelle poignée avec des vis de 38 mm dans les trous existants en utilisant la clef TORX fournie. Remettre en place le cache vis.

**DANSK:** Vinduet åbnes. Dækpladen drejes. ⚠ Håndtaget skal forblive i lodretstående stilling, mens det skrues af. Det må ikke drejes ned igen, når det fjernes. Håndtag og skruer smides væk. Ved hjælp af den medleverede TORX-nøgle skrues det nye håndtag fast med 38 mm skruer i de eksisterende huller. Dækplade drejes på plads.



**GHL / GHU**

**6**

**GPL / GPU**

**7**

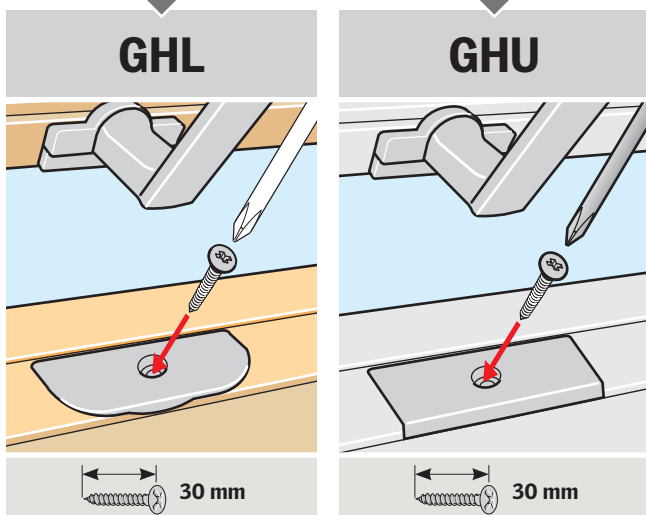
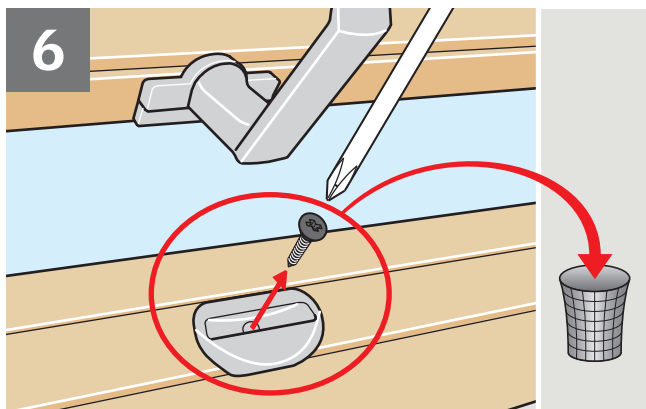
**ENGLISH:** Find window type code on the data plate. For window types **GHL** and **GHU**, replace striking plate as shown in ill. 6. For window types **GPL** and **GPU** continue with ill. 7 without replacing striking plate.

**DEUTSCH:** Den Buchstabencode des Fensters auf dem Typenschild ablesen. Bei Buchstabencode **GHL** und **GHU** Schließblech austauschen wie in Abb. 6 abgebildet. Bei Buchstabencode **GPL** und **GPU** mit Abb. 7 fortsetzen, ohne das Schließblech auszutauschen.

**FRANÇAIS :** Repérer le code en lettres de la fenêtre sur la plaque d'identité. Dans le cas des codes **GHL** et **GHU** remplacer la réception de serrure comme indiqué sur le schéma 6. Dans le cas des codes **GPL** et **GPU**, continuer au schéma 7 sans remettre en place la réception de serrure.

**DANSK:** Vinduets bogstavkode aflæses på typeskiltet. Ved bogstavkode **GHL** og **GHU** udskiftes slutblik som vist i ill. 6. Ved bogstavkode **GPL** og **GPU** fortsættes med ill. 7 uden at udskifte slutblik.



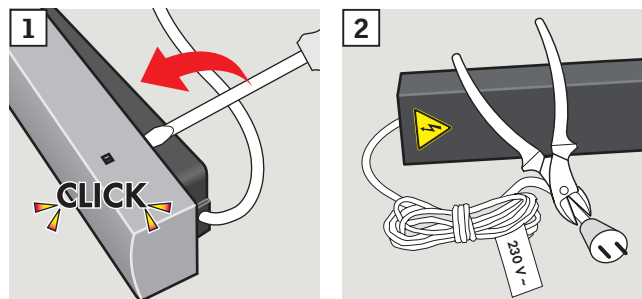
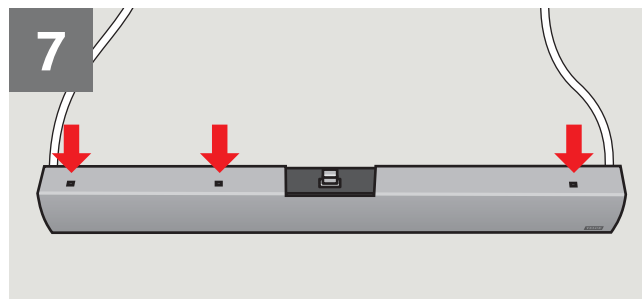


**ENGLISH:** Remove striking plate and discard along with screw. Choose cover plate for **GHL** or **GHU** respectively. Fix cover plate with a 30 mm screw in the existing hole.

**DEUTSCH:** Das Schließblech und die dazugehörige Schraube entfernen. Sie werden nicht mehr benötigt. Abdeckplatte für **GHL** bzw. **GHU** wählen. Abdeckplatte im vorhandenen Loch mit einer 30 mm Schraube festschrauben.

**FRANÇAIS :** Ôter et jeter la réception de serrure et sa vis. Choisir la plaque couvre-joint correspondante respectivement pour **GHL** ou **GHU**. Fixer la plaque couvre-joint avec une vis de 30 mm dans le trou existant.

**DANSK:** Slutblik og tilhørende skrue afmonteres og smides væk. Dækplade til hhv. **GHL** og **GHU** vælges. Dækpladen skrues fast med 30 mm skrue i det eksisterende hul.

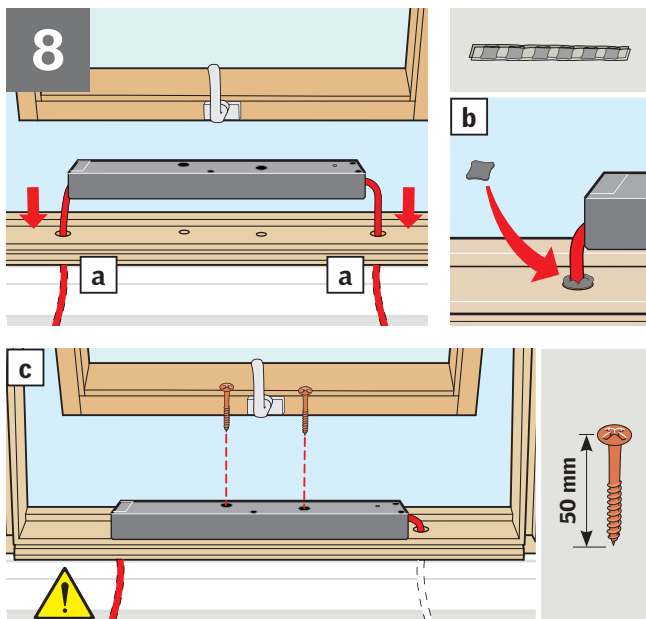


**ENGLISH:** The window operator is fitted with three snap locks on the side where the chain emerges. Release the snap locks as shown and remove the cover of the window operator (1). Cut off the mains plug from the cable (2).

**DEUTSCH:** Der Fenstermotor ist auf der Seite, wo die Kette herauskommt, mit drei Schnappschlössern versehen. Die Schnappschlösser wie abgebildet ausschnappen und die Abdeckung des Fenstermotors entfernen (1). Netzstecker von der Leitung abtrennen (2).

**FRANÇAIS :** Le moteur d'ouverture/fermeture est fixé avec trois clips sur le côté où la chaîne sort. Dégager les clips comme indiqué et retirer le capot du moteur (1). Sectionner la prise secteur du câble (2).

**DANSK:** Vinduesåbneren har tre snaplås på den side, hvor kæden kommer ud. Snaplåsene løsnes som vist, og vinduesåbnerens låg tages af (1). Netstikket klippes af ledningen (2).

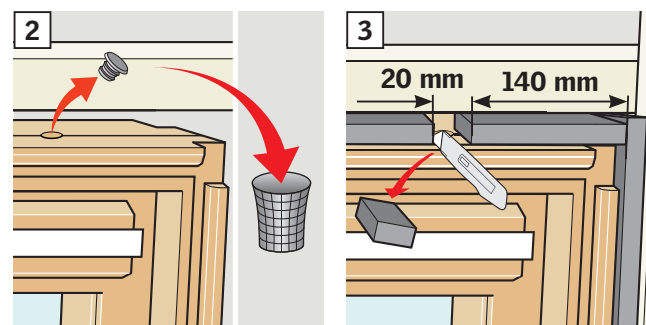
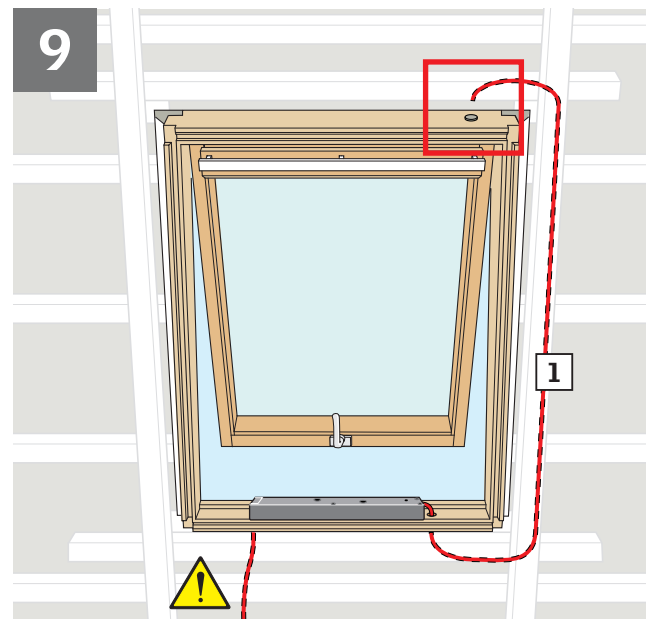


**ENGLISH:** Lead cables through holes in bottom frame (a). Place sealant on holes (b). Fasten the window operator with 50 mm screws in the pilot holes (c). Cable on left-hand side: ⚠ Wiring and connection to mains supply must be carried out later according to relevant regulations. Contact a qualified electrician, if necessary. Lead the cable on the right-hand side as shown on the following pages. Do not replace the cover of the window operator until ill. 12.

**DEUTSCH:** Die Leitungen durch die Löcher im Blendrahmen-Unterteil führen (a). Dichtungsmaterial auf die Löcher kleben (b). Den Fenstermotor mit 50 mm Schrauben in den Vorbohrungen festschrauben (c). Die Leitung auf der linken Seite: ⚠ Leitungsführung und Anschluss an die Netzspannung gemäß geltenden Bestimmungen erfolgen später. Wenn notwendig, wenden Sie sich bitte an einen Elektroinstallateur. Die Leitung in der rechten Seite wie gezeigt auf den folgenden Seiten führen. Die Abdeckung des Fenstermotors erst in Abb. 12 wieder einschnappen.

**FRANÇAIS :** Passer les câbles au travers du trou dans la traverse basse du dormant (a). Mettre une pastille de mastic sur les trous (b). Fixer le moteur d'ouverture/fermeture avec des vis de 50 mm dans les prétrous réalisés (c). Câble du côté gauche : ⚠ Le câblage et son branchement au secteur doit être effectué ultérieurement conformément aux réglementations en vigueur. Contacter un électricien qualifié si nécessaire. Passer le câble sur le côté droit comme indiqué aux pages suivantes. Ne pas remplacer le capot du moteur avant le schéma 12.

**DANSK:** Ledningerne føres gennem hullerne i underkarmen (a). Tætningsmateriale klæbes i hullerne (b). Vinduesåbneren skrues fast med 50 mm skruer i de forborede huller (c). Ledning i venstre side: ⚠ Ledningsføring og tilslutning til netspænding skal foretages senere i henhold til gældende regler. Kontakt evt. en elinstallatør. Ledningen i højre side føres som vist på de efterfølgende sider. Sæt ikke låget på vinduesåbneren før i ill. 12.



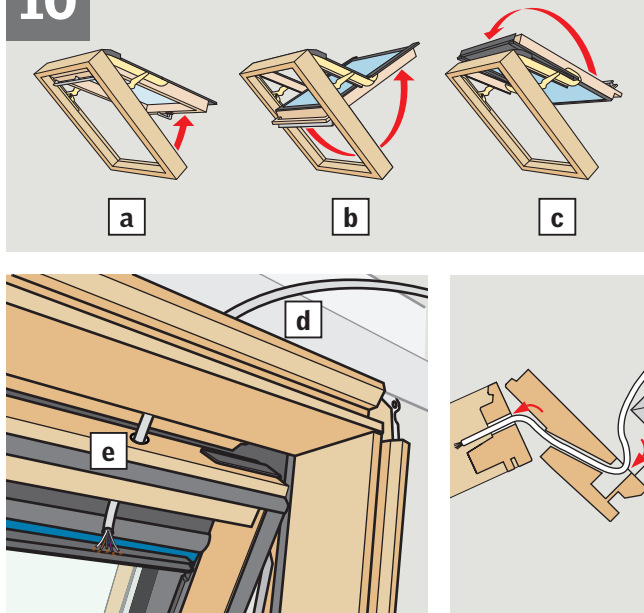
**ENGLISH:** Lead the cable on the right-hand side around the window and to the hole in the top frame (1). Remove cover cap from hole (2). If a frame insulation collar is installed around the window, the insulation material must be cut off around the cover cap (3). The cut off insulation material must be replaced when the wiring has been completed.

**DEUTSCH:** Die Leitung auf der rechten Seite rund um das Fenster und zum Loch im Blendrahmen-Oberteil führen (1). Abdeckkappe vom Loch entfernen (2). Falls ein Dämm- und Anschlussrahmen um das Fenster montiert ist, das Isoliermaterial, das die Abdeckkappe deckt, wegschneiden (3). Das weggeschnittene Isoliermaterial nach der Leitungsführung wieder platzieren.

**FRANÇAIS :** Faire courir le câble du côté droit autour de la fenêtre et jusqu'au trou dans la traverse haute dormant (1). Retirer le cache plastique du trou (2). Si une collerette d'isolation est installée en périphérie de fenêtre, le matériau d'isolation doit être découpé à l'aplomb du cache (3). Le morceau d'isolant découpé devra être remis en place après réalisation du câblage.

**DANSK:** Ledning i højre side føres rundt om vinduet og frem til hullet i overkarmen (1). Dækprop i overkarmen fjernes (2). Hvis karmisolering er monteret omkring vinduet, skal det isoleringsmateriale, der dækker for dækproppen, skæres væk (3). Den fraskårne isolering genplaceres efter at ledningen er ført.

10



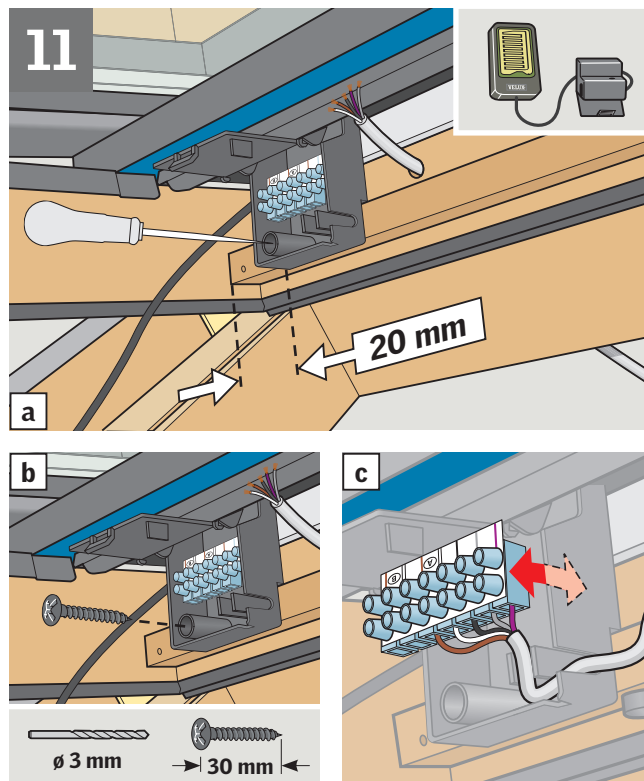
**ENGLISH:** Open window handle (a). Pull the control bar downwards (b) and rotate the sash 180 degrees (c). Lead the cable through the hole in the top frame (d) and through the hole in the sash (e). Remove cover cap in sash, if any.

**DEUTSCH:** Fenster mit der Griffleiste öffnen (a). Die Griffleiste abwinkeln (b) und Fensterflügel bis zum Anschlag herumschwenken (c). Die Leitung durch das Loch im Blendrahmen-Oberteil (d) und weiter durch das Loch im Fensterflügel führen (e). Eventuell vorhandene Abdeckkappe im Fensterflügel entfernen.

**FRANÇAIS :** Ouvrir la fenêtre en utilisant la poignée (a). Tirer la barre de manœuvre vers le bas (b) et retourner l'ouvrant à 180 degrés (c). Passer le câble au travers du trou dans la traverse haute dormant (d) et au travers du trou de l'ouvrant (e). Retirer le cache plastique s'il y a en a un.

**DANSK:** Vinduet åbnes ved hjælp af håndtaget (a). Herefter trækkes i gribelisten (b) og vinduesrammen svinges helt rundt (c). Ledningen føres gennem hullet i overkarmen (d) og videre gennem hullet i rammen (e). Hvis der sidder en dækprop i rammen, fjernes denne.

11

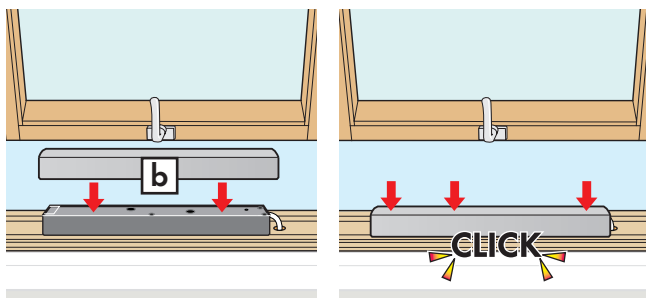
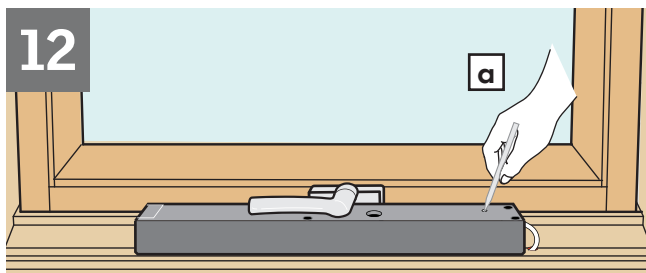


**ENGLISH:** Open and fit the connection box 20 mm from the right side frame (a). Drill pilot hole for screw using a  $\varnothing$  3 mm drill bit (b). Connect the five wires according to the colour codes. Cut cable to length. Secure the cable in the connection box as shown and close the cover (c). Fit the rain sensor according to instructions for rain sensor.

**DEUTSCH:** Die Anschlussdose 20 mm von der rechten Blendrahmen-Aufrechte öffnen und montieren (a). Mit einem  $\varnothing$  3 mm Bohrer ein Loch für die Schraube vorbohren (b). Die fünf Leiter gemäß den Farbecodes anschließen. Die Leitung kürzen. Die Leitung in die Anschlussdose wie abgebildet festmachen und die Abdeckung schließen (c). Den Regensensor gemäß der Anleitung für den Regensensor montieren.

**FRANÇAIS :** Ouvrir et fixer la boîte de connexion à 20 mm du montant du dormant (a). Percer un prétrou de vis en utilisant un foret de  $\varnothing$  3 mm (b). Connecter les cinq fils selon le code couleur. Couper le câble à longueur. Sécuriser le câble en le positionnant dans la boîte de connexion comme indiqué et refermer le couvercle (c). Mettre en place le détecteur de pluie selon la notice du détecteur.

**DANSK:** Tilslutningsboksen åbnes og monteres som vist 20 mm fra højre sidekarm (a). Hul til skruen forbores med et  $\varnothing$  3 mm bor (b). De fem ledere tilsluttes i overensstemmelse med farvekoderne. Ledningen tilpasses i længden. Ledningen sættes fast i tilslutningsboksen som vist, og låget lukkes (c). Regsensoren monteres i henhold til vejledningen til regnsensor.

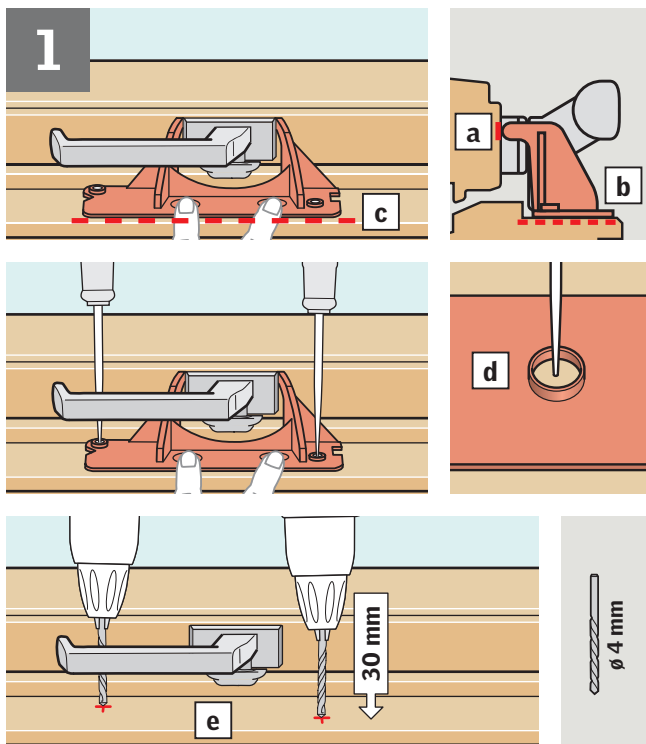


**ENGLISH:** Connect product to mains supply. Press the test button on window operator with a pointed object (a) until the window operator chain runs briefly back and forth. Disconnect mains supply. Use of remote control: see instructions for remote control. Replace the cover as shown (b).

**DEUTSCH:** Das Produkt an die Netzspannung anschließen. Den Test-Knopf des Fenstermotors mit einem spitzen Gegenstand (a) eindrücken bis die Fenstermotor-Kette kurzzeitig vor und zurück läuft. Die Netzspannung ausschalten. Gebrauch der Fernbedienung: siehe Anleitung für Fernbedienung. Die Abdeckung wie abgebildet wieder einschnappen (b).

**FRANÇAIS :** Brancher le produit sur l'alimentation secteur. Appuyer sur le bouton de test du moteur de la fenêtre avec un objet pointu (a) jusqu'à ce que la chaîne du moteur s'actionne brièvement d'avant en arrière. Débrancher l'alimentation. Utiliser la télécommande : se référer à sa notice. Replacer le capot comme indiqué (b).

**DANSK:** Produktet tilsluttes netspænding. Testknappen på vinduesåbneren trykkes ind med en spids genstand (a), indtil vinduesåbnerens kæde kører kortvarigt frem og tilbage. Netspændingen afbrydes. Ibrugtagning af fjernbetjening: se brugsvejledning til fjernbetjening. Låget sættes på som vist (b).

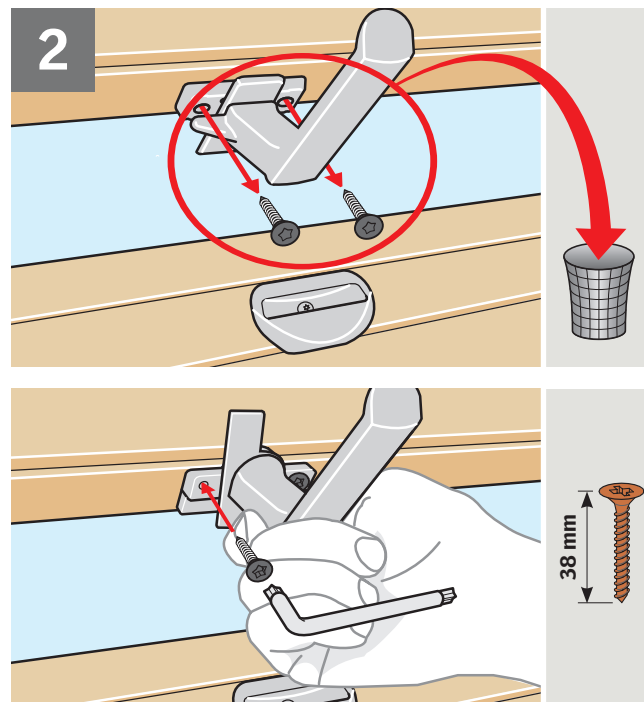


**ENGLISH:** The window must be closed. Place the red drilling jig around the handle of the window as shown. The drilling jig must be positioned against the window sash (a), lie evenly on (b) and parallel with the window frame (c). Make a mark with bradawl through the holes in the jig. Be sure to make a mark in the middle of the holes (d). Drill 30 mm holes at right angles to bottom frame using a  $\varnothing$  4 mm drill bit (e).

**DEUTSCH:** Das Fenster muss geschlossen sein. Die rote Bohrschablone um den Handgriff des Fensters herum wie abgebildet anbringen. Die Bohrschablone muss gegen dem Fensterflügel stoßen (a) und ganz flach auf (b) und parallel mit (c) dem Blendrahmen liegen (d). Eine Markierung durch die Löcher in der Bohrschablone mit Dorn vorstechen. Darauf achten, dass die Mitte der Löcher markiert wird. 30 mm tiefe Löcher rechtwinklig zum Blendrahmen-Unterteil mit einem  $\varnothing$  4 mm Bohrer bohren (e).

**FRANÇAIS :** La fenêtre doit être fermée. Positionner le gabarit de perçage rouge autour de la poignée de la fenêtre comme indiqué. Le gabarit de perçage doit être positionné contre l'ouvrant (a), reposer dessus de niveau (b) et parallèle au dormant (c). Faire une marque avec la pointe carrée au travers des trous du gabarit. S'assurer de faire une marque au milieu des trous (d). Percer des trous de 30 mm bien perpendiculairement à la traverse du dormant en utilisant un foret de  $\varnothing$  4 mm comme indiqué (e).

**DANSK:** Vinduet skal være lukket. Den røde boreskabelon placeres omkring vinduets håndtag som vist. Boreskabelonen skal støde op imod vinduesrammen (a) og ligge helt plant på (b) og parallelt med vindueskarmen (c). Marker med syl gennem hullerne i skabelonen. Sørg for at markere midt i huller (d). 30 mm dybe huller bores vinkelret ned i underkarmen med et  $\varnothing$  4 mm bor (e).

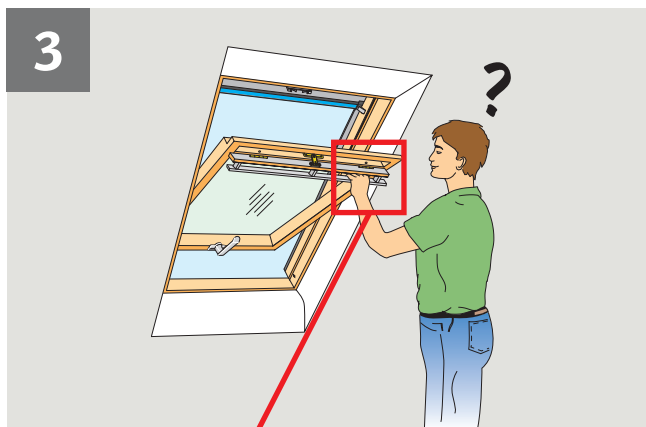


**ENGLISH:** Open window. Turn cover plate. ⚠ Ensure the handle remains in the vertical position while being unscrewed. Do **not** turn it downwards again when removing it! Discard handle and screws. Fix the new handle with 38 mm screws in the existing holes using the TORX key supplied. Turn cover plate back again.

**DEUTSCH:** Fenster öffnen. Abdeckplatte drehen. ⚠ Der Handgriff muss während des Abschraubens in senkrecht stehender Stellung bleiben. Ihn bei der Entfernung **nicht** wieder herunterdrehen! Handgriff und Schrauben entfernen. Sie werden nicht mehr benötigt. Den neuen Handgriff mittels des mitgelieferten TORX-Schlüssels in den vorhandenen Löchern mit 38 mm Schrauben festschrauben. Abdeckplatte wieder zurückdrehen.

**FRANÇAIS :** Ouvrir la fenêtre. Tourner le cache vis. ⚠ La poignée doit rester en position verticale jusqu'à être totalement dévissée. **Ne** pas la tourner à nouveau vers le bas en la retirant! Mettre de côté la poignée et les vis. Fixer la nouvelle poignée avec des vis de 38 mm dans les trous existants en utilisant la clef TORX fournie. Remettre en place le cache vis.

**DANSK:** Vinduet åbnes. Dækpladen drejes. ⚠ Håndtaget skal forblive i lodretstående stilling, mens det skrues af. Det må **ikke** drejes ned igen, når det fjernes. Håndtag og skruer smides væk. Ved hjælp af den medleverede TORX-nøgle skrues det nye håndtag fast med 38 mm skruer i de eksisterende huller. Dækplade drejes på plads.

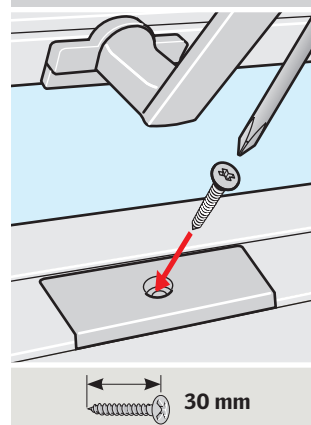
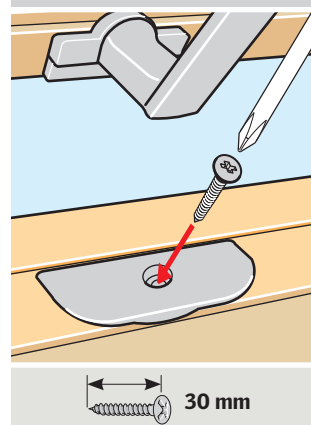
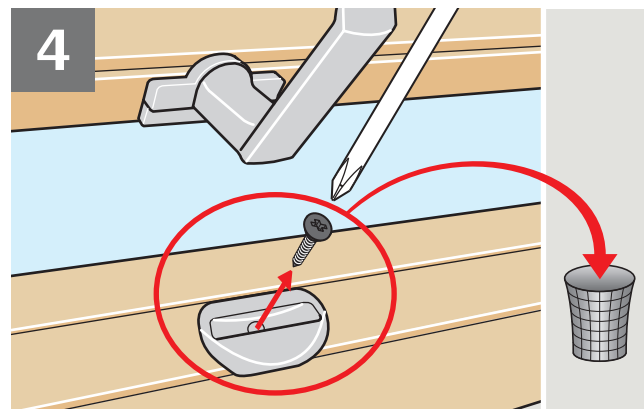


**ENGLISH:** Find window type code on the data plate. For window types **GHL** and **GHU**, replace striking plate as shown in ill. 4. For window types **GPL** and **GPU** continue with ill. 5 without replacing striking plate.

**DEUTSCH:** Den Buchstabencode des Fensters auf dem Typenschild ablesen. Bei Buchstabencode **GHL** und **GHU** Schließblech austauschen wie in Abb. 4 abgebildet. Bei Buchstabencode **GPL** und **GPU** mit Abb. 5 fortsetzen, ohne das Schließblech auszutauschen.

**FRANÇAIS :** Repérer le code en lettres de la fenêtre sur la plaque d'identité. Dans le cas des codes **GHL** et **GHU** replacer la réception de serrure comme indiqué sur le schéma 4. Dans le cas des codes **GPL** et **GPU**, continuer au schéma 5 sans remettre en place la réception de serrure.

**DANSK:** Vinduets bogstavkode aflæses på typeskiltet. Ved bogstavkode **GHL** og **GHU** udskiftes slutblik som vist i ill. 4. Ved bogstavkode **GPL** og **GPU** fortsættes med ill. 5 uden at udskifte slutblik.

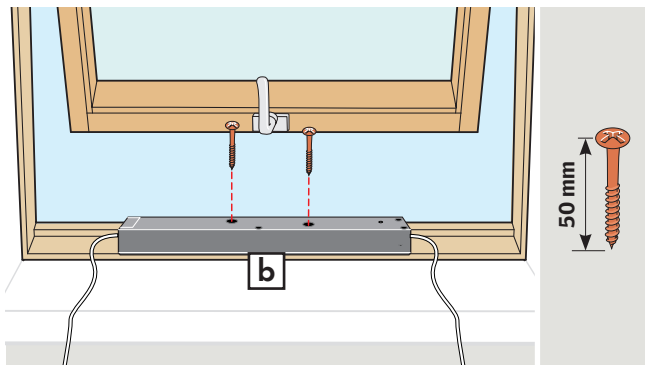
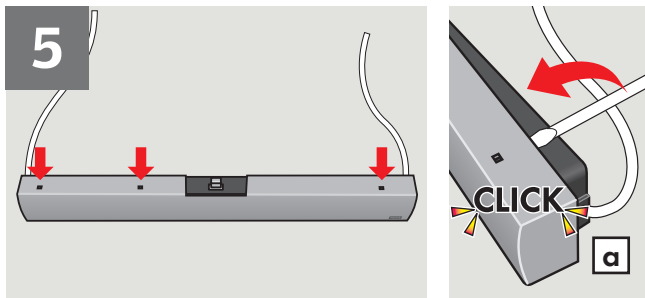


**ENGLISH:** Remove striking plate and discard along with screw. Choose cover plate for **GHL** or **GHU** respectively. Fix cover plate with a 30 mm screw in the existing hole.

**DEUTSCH:** Das Schließblech und die dazugehörige Schraube entfernen. Sie werden nicht mehr benötigt. Abdeckblech für **GHL** bzw. **GHU** wählen. Abdeckblech im vorhandenen Loch mit einer 30 mm Schraube festschrauben.

**FRANÇAIS :** Ôter et jeter la réception de serrure et sa vis. Choisir la plaque couvre-joint correspondante respectivement pour **GHL** et **GHU**. Fixer la plaque couvre-joint avec une vis de 30 mm dans le trou existant.

**DANSK:** Slutblik og tilhørende skrue afmonteres og smides væk. Dækplade til hhv. **GHL** og **GHU** vælges. Dækpladen skrues fast med 30 mm skrue i det eksisterende hul.

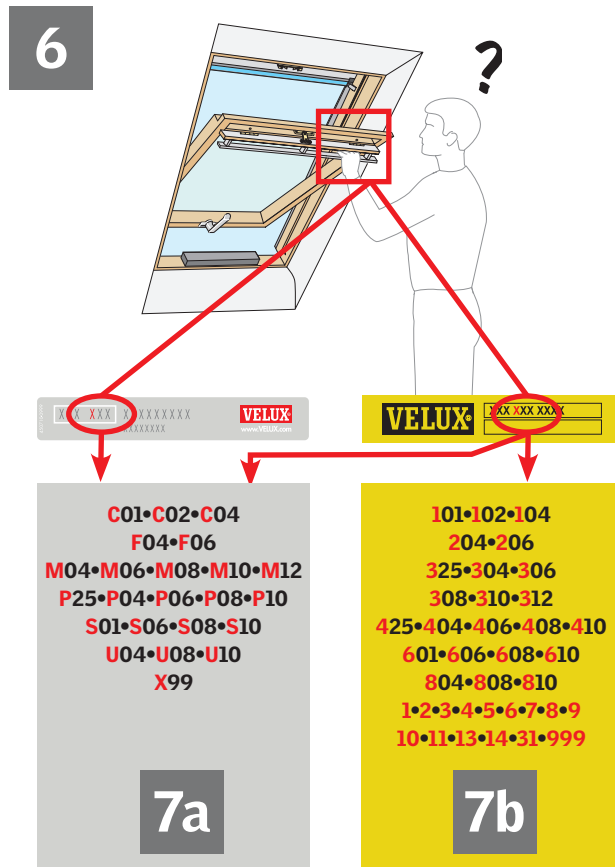


**ENGLISH:** The window operator is fitted with three snap locks on the side where the chain emerges. Release the snap locks as shown and remove the cover of the window operator (a). Fasten the window operator with 50 mm screws in the pilot holes (b). Do not replace the cover of the window operator until ill. 9.

**DEUTSCH:** Der Fenstermotor ist auf der Seite, wo die Kette herauskommt, mit drei Schnappschlössern versehen. Die Schnappschlösser wie abgebildet ausschnappen und die Abdeckung des Fenstermotors entfernen (a). Den Fenstermotor mit 50 mm Schrauben in den Vorböhrungen festschrauben (b). Die Abdeckung des Fenstermotors erst in Abb. 9 wieder einschnappen.

**FRANÇAIS :** Le moteur d'ouverture/fermeture est fixé avec trois clips sur le côté où la chaîne sort. Dégager les clips comme indiqué et retirer le capot du moteur (a). Fixer le moteur avec des vis de 50 mm dans les prétrous réalisés (b). Ne pas replacer le capot du moteur avant le schéma 9.

**DANSK:** Vinduesåbneren har tre snaplås på den side, hvor kæden kommer ud. Snaplåsene løsnes som vist, og vinduesåbnerens låg tages af (a). Vinduesåbneren skrues fast med 50 mm skruer i de forborede huller (b). Sæt ikke låget på vinduesåbneren før i ill. 9.

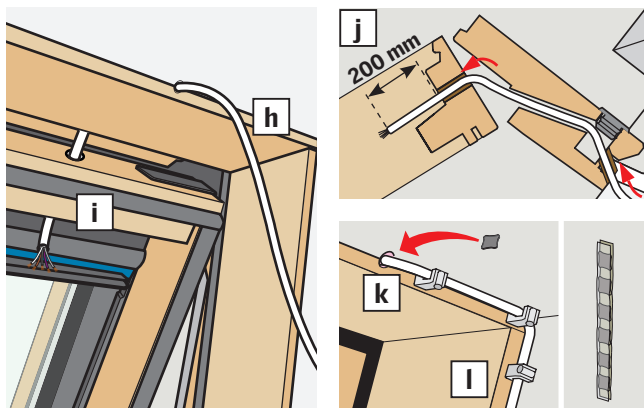
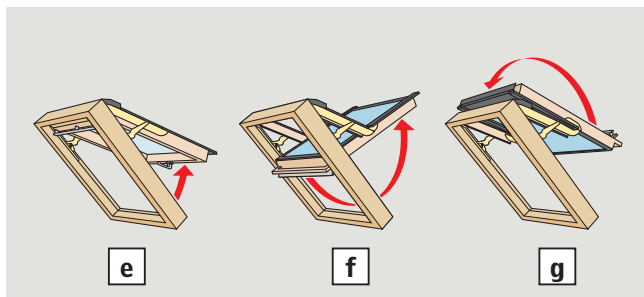
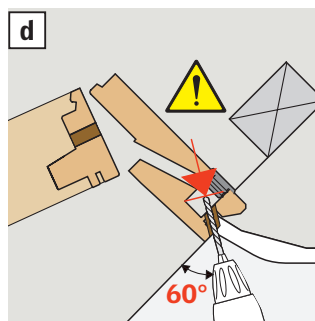
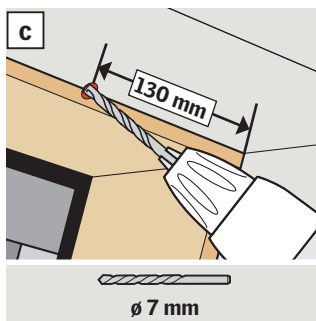
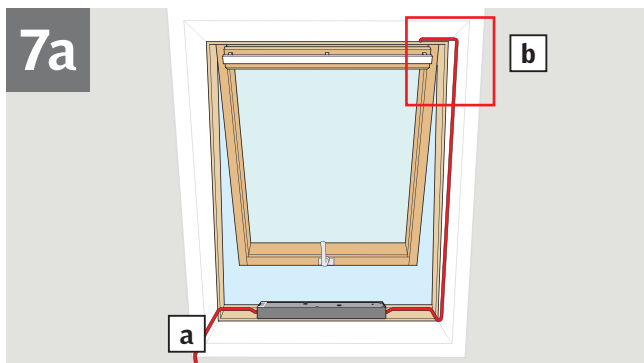


**ENGLISH:** Find the window size on the window data plate. Continue with ill. 7a if the code consists of both a letter and numbers. Continue with ill. 7b if the code consists of numbers only.

**DEUTSCH:** Die Fenstergröße auf dem Typenschild des Fensters ablesen. Mit Abb. 7a fortsetzen, wenn der Code sowohl aus einem Buchstaben als auch Zahlen besteht. Mit Abb. 7b fortsetzen, wenn der Code nur aus Zahlen besteht.

**FRANÇAIS :** Repérer la dimension de la fenêtre sur la plaque d'identité. Continuer au schéma 7a si le code consiste en une lettre et des chiffres. Continuer au schéma 7b si le code ne consiste qu'en des chiffres.

**DANSK:** Vinduets størrelseskode aflæses på typeskiltet. Hvis der er både bogstav og tal i koden, fortsættes med ill. 7a. Hvis der kun er tal i koden, fortsættes med ill. 7b.



**ENGLISH:** Lead the cable on the left-hand side as shown (a). Connection to mains supply must be carried out later. Lead the cable on the right-hand side through the top frame as shown (b).

Drill hole for wiring between top frame and lining (c). ⚠ Do not drill deeper than shown in the illustration (d).

Open window using handle (e). Pull the control bar downwards (f) and rotate the sash 180 degrees (g).

Lead the cable through the hole in the top frame (h) and through the hole in the sash (i). Remove cover cap in sash, if any. Cut the cable to length leaving about 200 mm surplus (j). Place sealant on the hole (k). Fasten cable onto lining (l). Continue with ill. 8.

**DEUTSCH:** Die Leitung auf der linken Seite wie abgebildet führen (a). Anschluss an die Netzspannung erfolgt später. Die Leitung auf der rechten Seite durch den Blendrahmen-Oberteil wie abgebildet führen (b).

Loch für Leitungsführung zwischen Blendrahmen-Oberteil und Innenfutter bohren (c). ⚠ Nicht tiefer als gezeigt bohren (d).

Das Fenster mit der Griffleiste öffnen (e). Die Griffleiste abwinkeln (f) und den Fensterflügel bis zum Anschlag herumschwenken (g).

Die Leitung durch das Loch im Blendrahmen-Oberteil (h) und weiter durch das Loch im Fensterflügel (i) führen. Eventuell vorhandene Abdeckkappe im Fensterflügel entfernen. Die Leitung abkürzen, so dass ca. 200 mm überschüssige Leitung zurückbleibt (j). Dichtungsmaterial auf das Loch kleben (k). Die Leitung am Innenfutter befestigen (l). Mit Abb. 8 fortsetzen.

**FRANÇAIS :** Passer le câble du côté gauche comme indiqué (a). Le branchement à l'alimentation secteur doit être effectué plus tard. Passer le câble du côté droit au travers de la traverse haute dormant comme indiqué (b).

Percer un trou pour le câblage entre la traverse haute dormant et l'habillage (c). ⚠ Ne pas percer plus profondément qu'indiqué sur le schéma (d).

Ouvrir la fenêtre en utilisant la poignée (e). Tirer la barre de manœuvre vers le bas (f) et retourner l'ouvrant de 180 degrés (g).

Passer le câble au travers du trou dans la traverse haute dormant (h) et au travers du trou de l'ouvrant (i). Retirer le cache plastique s'il y en a un. Couper le câble à longueur en laissant environ 200 mm de surplus (j). Placer une pastille de mastic sur le trou (k). Fixer le câble sur l'habillage (l). Continuer au schéma 8.

**DANSK:** Ledningen i venstre side føres som vist (a). Tilslutning til netspænding foretages senere. Ledningen i højre side føres gennem overkarmen som vist (b).

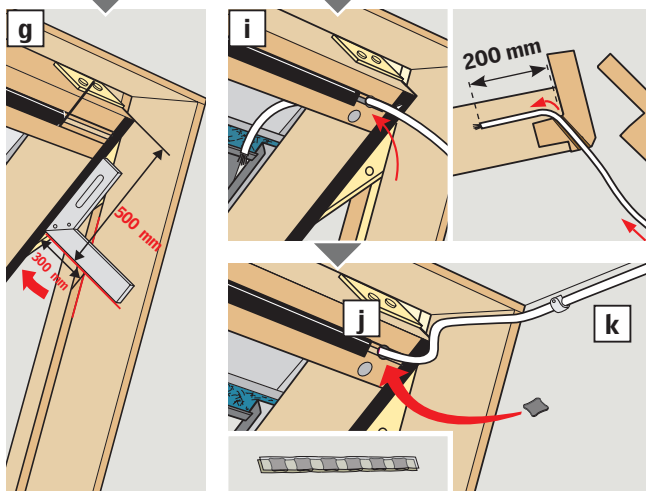
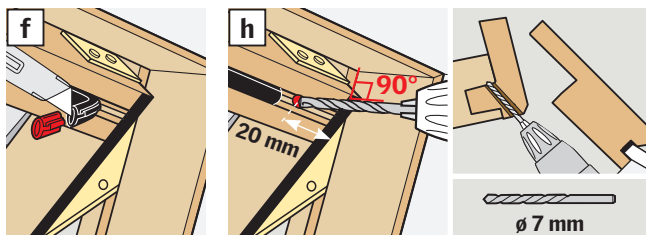
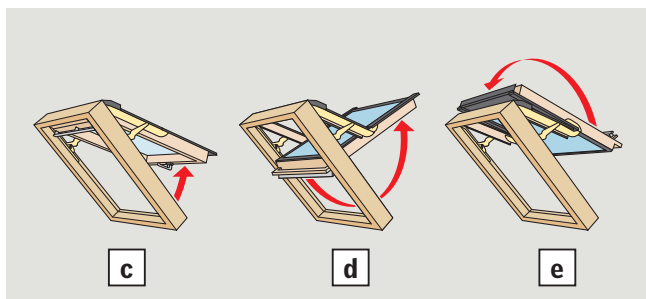
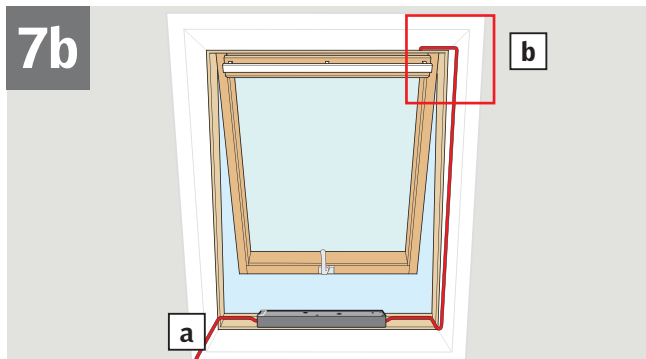
Hul til ledningsføring mellem overkarm og lysningspanel bores (c). ⚠ Bor ikke dybere end vist i illustrationen (d).

Vinduet åbnes ved hjælp af håndtaget (e). Herefter trækkes i gribelisten (f) og vinduesrammen svinges helt rundt (g).

Ledningen føres gennem hullet i overkarmen (h) og videre gennem hullet i rammen (i). Hvis der sidder en dækprop i rammen, fjernes denne. Ledningen afkortes, så der er ca. 200 mm overskydende ledning (j). Tætningsmateriale klæbes i hullet (k). Ledningen fastgøres i lysningspanelet (l). Gå videre til ill. 8.



7b



**ENGLISH:** Lead cable on the left-hand side as shown (a). Connection to mains supply must be carried out later. Lead cable on the right-hand side as shown (b).

Open window using handle (c). Pull the control bar downwards (d) and rotate the sash 180 degrees (e). Shorten rubber strip (f). Set sash opening angle as shown (g). Maintain opening angle and drill hole at right angles to frame through the sash (h).

Lead the cable through the hole and cut the cable to length leaving about 200 mm surplus (i). Place sealant on the hole (j). Fasten cable onto lining (k). Continue with ill. 8.

**DEUTSCH:** Die Leitung auf der linken Seite wie abgebildet führen (a). Anschluss an die Netzspannung erfolgt später. Die Leitung auf der rechten Seite wie abgebildet führen (b).

Das Fenster mit der Griffleiste öffnen (c). Die Griffleiste abwinkel (d) und den Fensterflügel bis zum Anschlag herumschwenken (e). Gummileiste abkürzen (f). Öffnungswinkel des Fensterflügels wie abgebildet einstellen (g). Diesen Öffnungswinkel festhalten und Loch rechtwinklig zum Blendrahmen durch den Fensterflügel bohren (h).

Die Leitung durch das Loch führen und abkürzen, so dass ca. 200 mm überschüssige Leitung zurückbleibt (i). Dichtungsmaterial auf das Loch kleben (j). Die Leitung am Innenfutter befestigen (k). Mit Abb. 8 fortsetzen.

**FRANÇAIS :** Passer le câble du côté gauche comme indiqué (a). Le branchement à l'alimentation secteur doit être effectué plus tard. Passer le câble du côté droit comme indiqué (b).

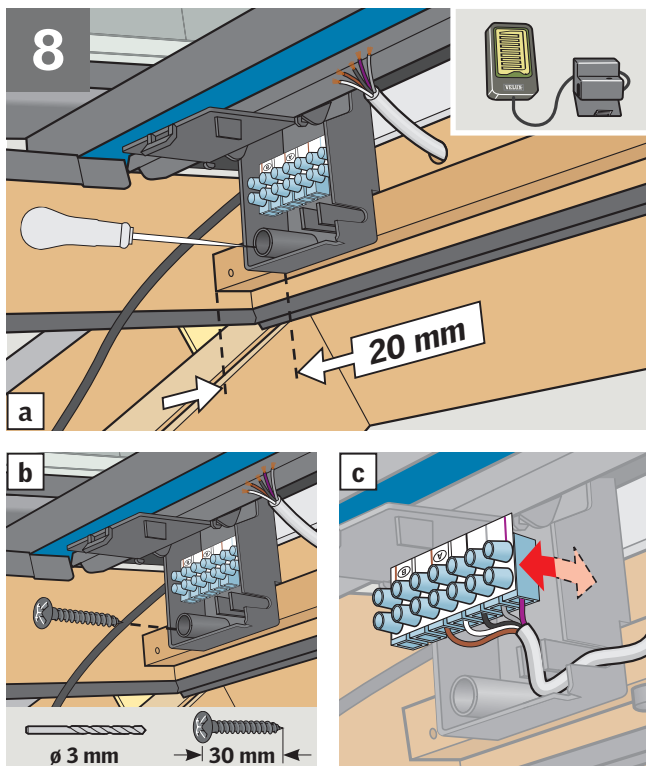
Ouvrir la fenêtre en utilisant la poignée (c). Tirer la barre de manœuvre vers le bas (d) et retourner l'ouvrant de 180 degrés (e). Racourcir la bande caoutchouc (f). Mettre l'ouvrant à l'angle d'ouverture indiqué (g). Maintenir cet angle d'ouverture et percer un trou au travers de l'ouvrant perpendiculairement au dormant (h).

Passer le câble au travers du trou et couper le câble à longueur en laissant environ 200 mm de surplus (i). Placer la pastille de mastic sur le trou (j). Fixer le câble sur l'habillage (k). Continuer au schéma 8.

**DANSK:** Ledningen i venstre side føres som vist (a). Tilslutning til netspænding foretages senere. Ledningen i højre side føres som vist (b).

Vinduet åbnes ved hjælp af håndtaget (c). Herefter trækkes i gribelisten (d), og vinduesrammen svinges helt rundt (e). Gummilisten afkortes (f). Vinduesrammens åbningsvinkel indstilles som vist (g). Åbningsvinklen fastholdes, og hul bores vinkelret på karmen gennem rammen (h).

Ledningen føres gennem hullet og afkortes, så der er ca. 200 mm overskydende ledning (i). Tætningsmateriale klæbes i hullet (j). Ledningen fastgøres i lysningspanelet (k). Gå videre til ill. 8.

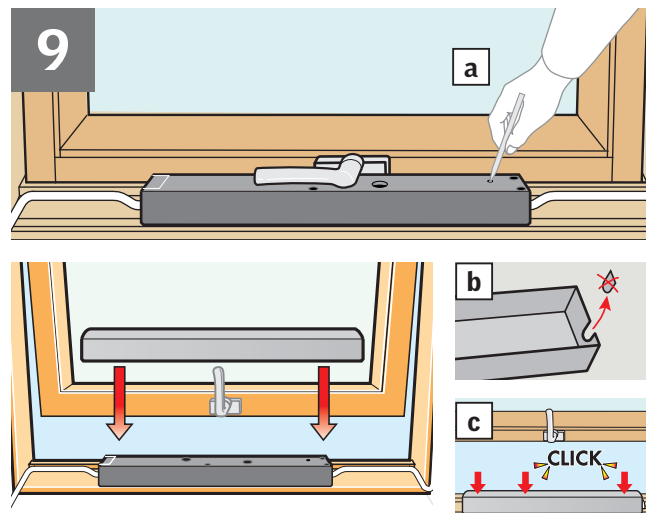


**ENGLISH:** Open and fit the connection box 20 mm from the right side frame (a). Drill pilot hole for screw using a  $\varnothing$  3 mm drill bit (b). Connect the five wires according to the colour codes. Cut cable to length. Secure the cable in the connection box as shown and close the cover (c). Fit the rain sensor according to instructions for rain sensor.

**DEUTSCH:** Die Anschlussdose 20 mm von der rechten Blendrahmen-Aufrechte öffnen und montieren (a). Mit einem  $\varnothing$  3 mm Bohrer ein Loch für die Schraube vorbohren (b). Die fünf Leiter gemäß den Farbencodes anschließen. Die Leitung kürzen. Die Leitung in die Anschlussdose wie abgebildet festmachen und die Abdeckung schließen (c). Den Regensensor gemäß der Anleitung für den Regensensor montieren.

**FRANÇAIS:** Ouvrir et fixer la boîte de connexion à 20 mm du montant du dormant (a). Percer un prétrou de vis en utilisant un foret de  $\varnothing$  3 mm (b). Connecter les cinq fils selon le code couleur. Couper le câble à longueur. Sécuriser le câble en le positionnant dans la boîte de connexion comme indiqué et refermer le couvercle (c). Mettre en place le détecteur de pluie selon la notice du détecteur.

**DANSK:** Tilslutningsboksen åbnes og monteres 20 mm fra højre sidekarm (a). Hul til skruen forbores med et  $\varnothing$  3 mm bor (b). De fem ledere tilsluttes i overensstemmelse med farvekoderne. Ledningen tilpasses i længden. Ledningen sættes fast i tilslutningsboksen som vist, og låget lukkes (c). Regnsensoren monteres i henhold til vejledningen til regnsensor.



**ENGLISH:** Connect product to mains supply. Press the test button on window operator with a pointed object (a) until the window operator chain runs briefly back and forth. Disconnect mains supply. Use of remote control: see instructions for remote control. Cut away the knock-outs in both sides of the cover allowing the cables to be led out through the sides (b). Make sure that there are no sharp edges that can damage the cable. Replace the cover as shown (c).

**DEUTSCH:** Das Produkt an die Netzspannung anschließen. Den Test-Knopf des Fenstermotors mit einem spitzen Gegenstand (a) eindrücken bis die Fenstermotor-Kette kurzzeitig vor und zurück läuft. Die Netzspannung ausschalten. Gebrauch der Fernbedienung: siehe Anleitung für Fernbedienung. Vorgestanzte Stellen auf beiden Seiten der Abdeckung wegschneiden, damit die Leitungen durch die Seiten hinaus geführt werden können (b). Darauf achten, dass keine scharfe Kanten die Leitung beschädigen. Die Abdeckung wie abgebildet wieder einschnappen (c).

**FRANÇAIS:** Brancher le produit sur l'alimentation secteur. Appuyer sur le bouton de test du moteur de la fenêtre avec un objet pointu (a) jusqu'à ce que la chaîne du moteur s'actionne brièvement d'avant en arrière. Débrancher l'alimentation. Utiliser la télécommande : se référer à sa notice. Sectionner les deux encapsulations des deux côtés du capot permettant ainsi aux câbles de passer à travers les côtés (b). Vous assurer qu'il n'y a pas d'angles aigus qui pourraient endommager le câble. Remplacer le capot comme indiqué (c).

**DANSK:** Produktet tilsluttes til netspænding. Testknappen på vinduesåbneren trykkes ind med en spids genstand (a), indtil vinduesåbnerens kæde kører kortvarigt frem og tilbage. Netspændingen afbrydes. Ibrugtagning af fjernbetjening: se brugsvejledning til fjernbetjening. Udslagsbrikkerne i begge sider af låget fjernes, så ledningerne kan føres ud gennem siderne (b). Sørg for, at der ikke er skarpe kanter, der kan beskadige ledningen. Låget sættes på som vist (c).

<b>A:</b>	VELUX Österreich GmbH 02245/32 3 50	<b>J:</b>	VELUX-Japan Ltd. 03(3478)81 41
<b>AUS:</b>	VELUX Australia Pty. Ltd (02) 9550 3288	<b>LT:</b>	VELUX Lietuva, UAB (85) 270 91 01
<b>B:</b>	VELUX Belgium (010) 42.09.09	<b>LV:</b>	VELUX Latvia SIA 7 27 77 33
<b>BG:</b>	VELUX Bulgaria EOOD 02/955 99 30	<b>N:</b>	VELUX Norge AS 22 51 06 00
<b>BiH:</b>	VELUX Bosna i Hercegovina d.o.o. 033/626 493, 626 494	<b>NL:</b>	VELUX Nederland B.V. 030 - 6 629 629
<b>BY:</b>	VELUX Roof Windows (017) 217 7385	<b>NZ:</b>	VELUX New Zealand Ltd. 09-6344 126
<b>CDN:</b>	VELUX Canada Inc. 1 800 88-VELUX (888-3589)	<b>P:</b>	VELUX Portugal, Lda 21 880 00 60
<b>CH:</b>	VELUX Schweiz AG 0848 945 549	<b>PL:</b>	VELUX Polska Sp. z o.o. (022) 33 77 000 / 33 77 070
<b>CHN:</b>	VELUX (CHINA) CO. LTD. 0316-607 27 27	<b>RA:</b>	VELUX Argentina S.A. 0 114 711 5666
<b>CZ:</b>	VELUX Česká republika, s.r.o. 531 015 511	<b>RCH:</b>	VELUX Chile Limitada 2-231 18 24
<b>D:</b>	VELUX Deutschland GmbH 0180-333 33 99	<b>RO:</b>	VELUX România S.R.L. 0-8008-83589
<b>DK:</b>	VELUX Danmark A/S 45 16 45 16	<b>RUS:</b>	VELUX Rossia ZAO (495) 737 75 20
<b>E:</b>	VELUX Spain, S.A. 91 509 71 00	<b>S:</b>	VELUX Svenska AB 042/20 83 80
<b>EST:</b>	VELUX Eesti OÜ 621 7790	<b>SK:</b>	VELUX Slovensko, s.r.o. (02) 60 20 15 00
<b>F:</b>	VELUX France 0821 02 15 15 0,119€ TTC/min	<b>SLO:</b>	VELUX Slovenija d.o.o. 01 724 68 68
<b>FIN:</b>	VELUX Suomi Oy 09-887 0520	<b>TR:</b>	VELUX Çatı Pencereleeri Ticaret Limited Şirketi 0 216 302 54 10
<b>GB:</b>	VELUX Company Ltd. 0870 380 9593	<b>UA:</b>	VELUX Ukraina TOV (044) 490 5703
<b>H:</b>	VELUX Magyarország Kft. (06/1) 436-0601	<b>USA:</b>	VELUX America Inc. 1-800-88-VELUX
<b>HR:</b>	VELUX Hrvatska d.o.o. 01/5555 444	<b>YU:</b>	VELUX Jugoslavija d.o.o. 011 3670 468
<b>I:</b>	VELUX Italia s.p.a. 045/6173666		
<b>IRL:</b>	VELUX Company Ltd. 1800 409 750		