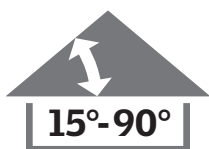
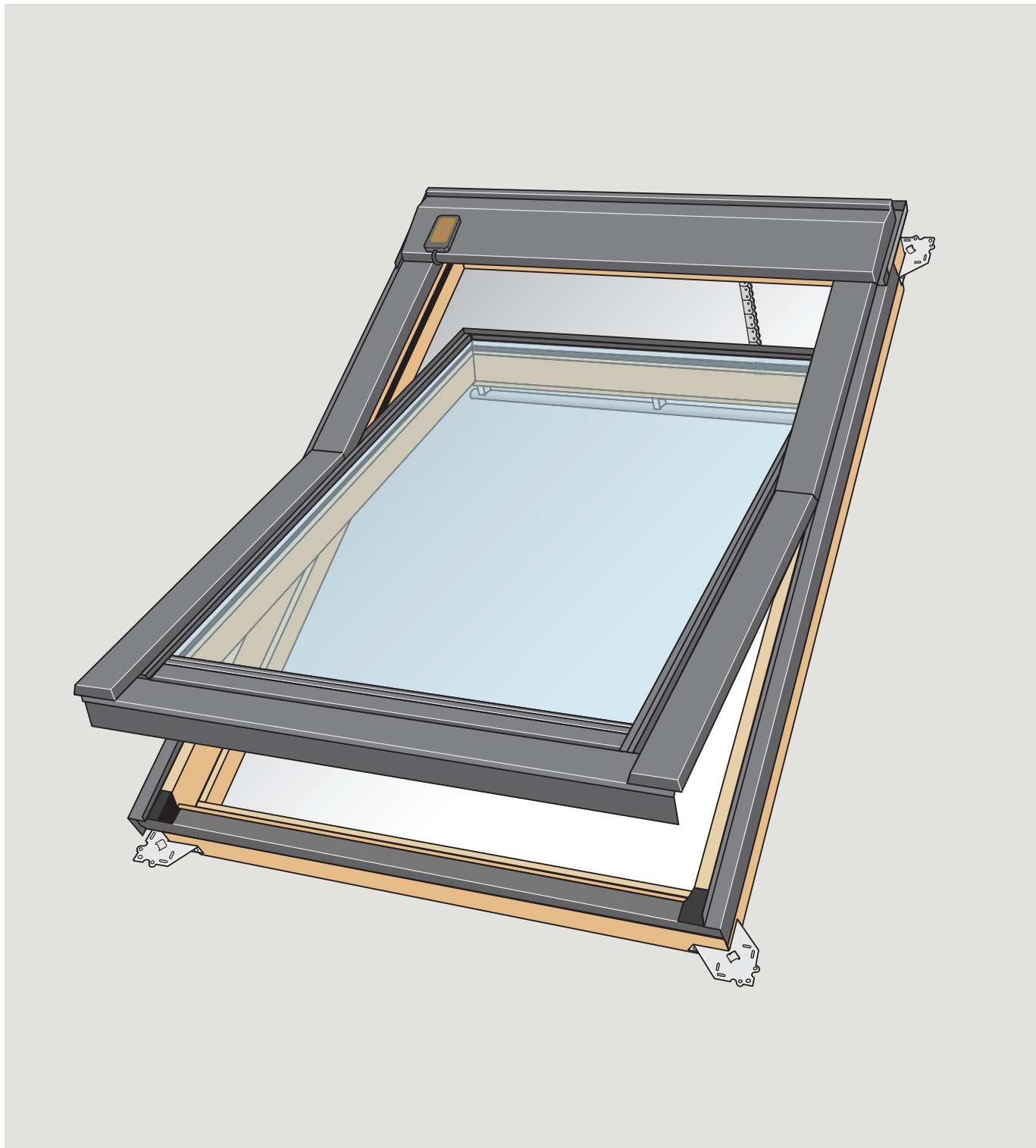


# GGL/GGU INTEGRA®

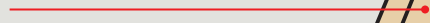
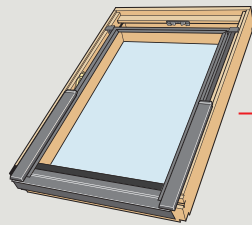


**21**

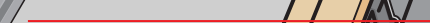
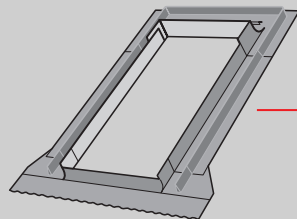


VAS 452160 - 1108

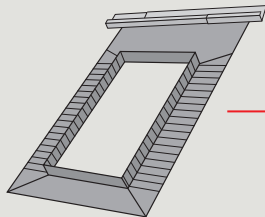
# GGL/GGU



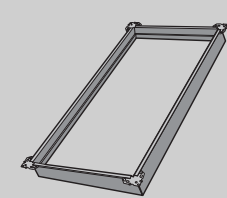
# E--



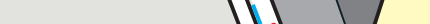
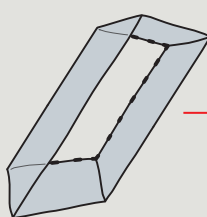
# BFX



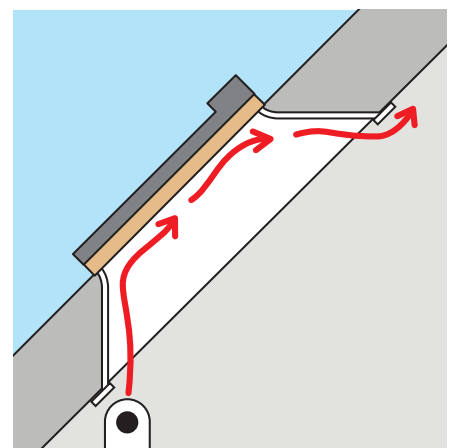
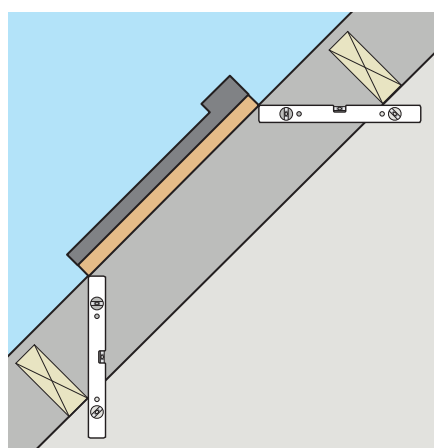
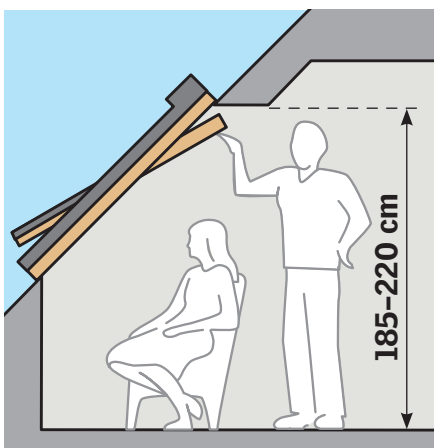
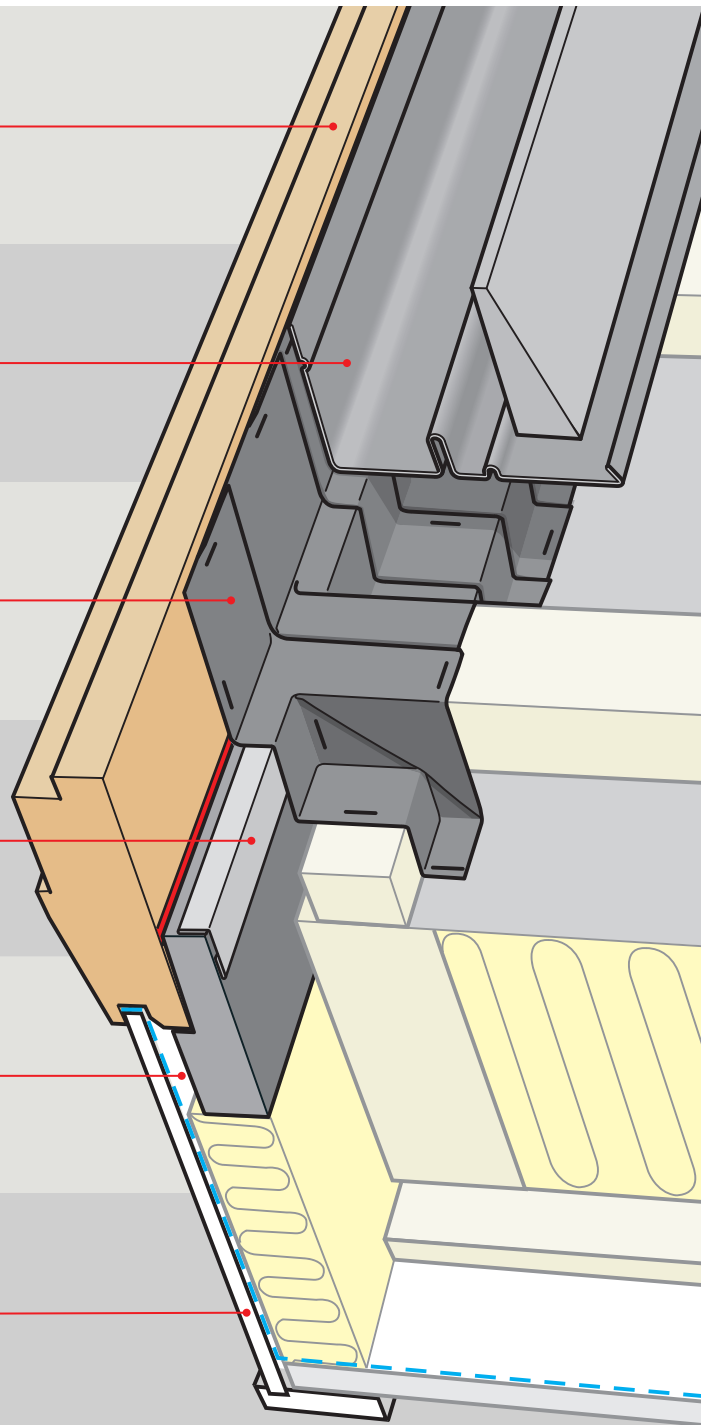
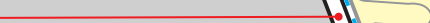
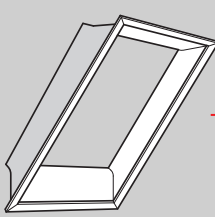
# BDX



# BBX



# LS-



## ENGLISH: IMPORTANT INFORMATION

- Read instructions carefully before installation. Please keep instructions for future reference and hand them over to any new user.
- This product has been designed for use with genuine VELUX products. Connection to other products may cause damage or malfunction.
- The product is compatible with products with the io-homecontrol® logo.
- Installation in rooms with a high level of humidity and with hidden wiring must comply with current national regulations. Do not install in zone 0, 1 or 2 unless the top of the window is in zone 3 (contact a qualified electrician if necessary).
- The plug on the mains cable is for indoor use only.
- Prevent the window from opening or closing suddenly and uncontrollably during installation.
- Do not connect the window to the mains supply before the window has been completely installed in accordance with the instructions.
- If flashing is not to be installed immediately, fit the covers supplied with the window.
- The window does not meet requirements for emergency escape.
- The window may be manually operated.
- If the rain sensor gets wet, the window operator automatically closes the window. For personal safety, never have your hand or body out of the window without switching off the power.
- Noise level: max 70 dB(A).
- Electrical products must be disposed of in conformity with national regulations for electronic waste and not with usual household waste.
- The packaging can be disposed of with usual household waste.
- If you have any technical questions, please contact VELUX.

### Technical information

Voltage: 230 V ~ 50 Hz 40VA

Protection degree: IP 44

Mains cable: 2 x 1.5 mm<sup>2</sup>



io-homecontrol® provides advanced and secure radio technology that is easy to install. io-homecontrol® labelled products communicate with each other, improving comfort, security and energy savings.

www.io-homecontrol.com

## DEUTSCH: WICHTIGE INFORMATIONEN

- Vor Montagebeginn bitte sorgfältig die gesamte Anleitung lesen. Bitte bewahren Sie die Anleitung für späteren Gebrauch auf und geben Sie diese an den jeweiligen neuen Benutzer weiter.
- Dieses Produkt ist für den Gebrauch mit original VELUX Produkten konstruiert. Der Anschluss an Produkte anderer Hersteller kann Schäden oder Funktionsstörungen verursachen.
- Das Produkt ist mit Produkten mit dem io-homecontrol® Logo kompatibel.
- Bei Montage in Feuchträumen und bei Leitungsführung unter Putz sind die geltenden nationalen Bestimmungen einzuhalten. Fenster nur im Schutzbereich 0, 1 oder 2 einbauen, wenn sich das Oberteil des Fensters im Schutzbereich 3 befindet (wenn notwendig, wenden Sie sich bitte an einen Elektroinstallateur).
- Der Stecker an der Netzleitung ist nur für den Gebrauch im Innenraum zugelassen!
- Ein plötzliches, unkontrolliertes Öffnen oder Schließen des Fensters während der Montage vermeiden.
- Erst wenn die Montage vollständig nach der Anleitung abgeschlossen ist, soll das Fenster an die Netzspannung angeschlossen werden.
- Falls der Eindeckrahmen nicht sofort montiert wird, sind die mitgelieferten Abdeckbleche anzubringen.
- Dieses Fenster erfüllt nicht die Anforderungen an Notausstiege.
- Das Fenster kann manuell bedient werden.
- Wenn der Regensensor feucht wird, schließt der Fenstermotor automatisch das Fenster. Wichtig: Nicht aus dem Fenster lehnen oder eine Hand ins Fenster halten, während der Strom eingeschaltet ist.
- Geräuscentwicklung: Max. 70 dB(A).
- Elektrische Produkte sind nach nationalen Bestimmungen als elektronischer Müll zu entsorgen und dürfen nicht in den Hausmüll gelangen.
- Die Verpackung kann mit dem Hausmüll entsorgt werden.
- Bei technischen Fragen wenden Sie sich bitte an VELUX.

### Technische Information

Spannung: 230 V 50 Hz 40VA

Schutzart: IP 44

Netzleitung: 2 x 1,5 mm<sup>2</sup>



io-homecontrol® bietet eine fortschrittliche und sichere Radio-Funktechnologie, die einfach zu installieren ist. io-homecontrol® gekennzeichnete Produkte kommunizieren miteinander und verbessern somit Komfort, Sicherheit und Energieeinsparung.

www.io-homecontrol.com

## FRANÇAIS : INFORMATIONS IMPORTANTES

- Lire attentivement la totalité de la notice avant l'installation. Conserver cette notice pour vous y référer en cas de besoin et ne pas oublier de la transmettre à tout nouvel utilisateur.
- Ce produit a été conçu pour fonctionner avec des produits de marque VELUX. Toute connexion à des produits d'une autre marque peut endommager le produit ou entraîner un dysfonctionnement.
- Ce produit est compatible avec des produits portant le logo io-homecontrol®.
- L'installation dans une pièce à fort taux d'humidité ou avec câblage encas-tré oblige à se conformer à la réglementation nationale correspondante. Ne pas installer la fenêtre en zones 0, 1 ou 2 à moins que sa partie haute soit en zone 3 (contacter un électricien qualifié si nécessaire).

- La prise du câble d'alimentation est destinée à un usage intérieur unique-ment.
- Eviter que la fenêtre ne soit ouverte ou fermée soudainement, et sans contrôle, pendant l'installation.
- Ne pas brancher la fenêtre sur le secteur avant qu'elle ne soit complètement installée selon la notice.
- Si le raccordement d'étanchéité n'est pas immédiatement installé, monter les profilés de recouvrement fournis avec la fenêtre.
- La fenêtre n'est pas prévue pour servir d'issue de secours.
- La fenêtre peut être manœuvrée manuellement.
- Si le détecteur de pluie est mouillé, la fenêtre se fermera automatiquement. Pour votre sécurité, ne jamais passer une main ou une partie du corps dans l'ouverture de la fenêtre avant d'avoir débranché l'alimentation.
- Niveau sonore : maximum 70 dB(A).
- Les produits électriques/électroniques doivent être mis en décharge conformément à la réglementation sur les déchets électroniques en vigueur et ne doivent en aucun cas être jetés aux ordures ménagères.
- L'emballage peut être jeté aux ordures ménagères.
- Pour toutes questions techniques, contacter VELUX.

### Caractéristiques techniques

Voltage : 230 V ~ 50 Hz 40VA

Classe de protection : IP 44

Câble secteur : 2 x 1,5 mm<sup>2</sup>



io-homecontrol® repose sur une technologie avancée, sécurisée et sans-fil, facile à installer. Les produits io-homecontrol® communiquent entre eux pour offrir plus de confort, de sécurité et d'économies d'énergie.

www.io-homecontrol.com

## DANSK: VIGTIG INFORMATION

- Læs hele vejledningen grundigt igennem før montering. Vejledningen bør opbevares til senere brug og gives videre til en evt. ny bruger.
- Dette produkt er konstrueret til brug sammen med originale VELUX produkter. Tilslutning til andre produkter kan medføre skader eller funktions-svigt.
- Produktet er kompatibelt med produkter med io-homecontrol® logoet.
- Ved montering i vådrum og ved skjult ledningsføring skal gældende national lovgivning overholdes. Vinduet må ikke monteres i zone 0, 1 eller 2, medmindre den øverste del af vinduet er i zone 3 (kontakt evt. en elinstallatør).
- Stikket på netledningen er kun til indendørs brug.
- Vær opmærksom på, at vinduet ikke pludselig åbner eller lukker ukontrolleret under montering.
- Vinduet må ikke tilsluttes netspændingen, før det er færdigmonteret i henhold til vejledningen.
- Såfremt inddækning ikke monteres med det samme, skrues de medlevende beklædningsdele på.
- Vinduet opfylder ikke forskrifter for nødudgang.
- Vinduet kan betjenes manuelt.
- Hvis regnsensoren bliver våd, lukker vinduesåbneren automatisk vinduet. Vigtigt: Stik aldrig en hånd eller lignende ud af vinduet, før netspændingen er afbrudt.
- Lydtryksniveau: maks. 70 dB(A).
- Elektriske produkter må ikke smides ud med almindeligt husholdningsaffald, men skal bortskaffes i henhold til nationale regler for elektronisk affald.
- Emballagen kan bortskaffes sammen med almindeligt husholdningsaffald.
- Eventuelle tekniske spørgsmål rettes til VELUX.

### Teknisk information

Spænding: 230 V ~ 50 Hz 40VA

Kapslingsklasse: IP 44

Netledning: 2 x 1,5 mm<sup>2</sup>



io-homecontrol® er avanceret og sikker radioteknologi, som er nem at installere. Produkter, der er mærket io-homecontrol®, kommunikerer med hinanden, hvilket giver øget komfort, sikkerhed og energibesparelser.

www.io-homecontrol.com

## NEDERLANDS: BELANGRIJKE INFORMATIE

- Lees nauwkeurig de meegeleverde inbouw instructies voor installatie. Bewaar deze instructie voor later gebruik en geef hem door aan iedere nieuwe gebruiker.
- Dit product is ontwikkeld om aan te sluiten op originele VELUX producten. Aansluiting op andere producten kan leiden tot beschadiging of minder goed functioneren.
- Dit product is aan te sluiten op producten met het io-homecontrol® logo.
- Bij installatie in ruimten met een hoge vochtigheidsgraad en met verborgen bedrading, moeten de geldende nationale normen in acht genomen worden. Installeer niet in zone 0, 1 of 2. Het is echter wel mogelijk wanneer de bovenzijde van het dakvenster in zone 3 komt (indien nodig dient u een gekwalificeerde electricien in te schakelen).
- De stekker aan de netstroomkabel is enkel bedoeld voor gebruik binnen in de woning.
- Zorg ervoor dat het dakvenster tijdens het inbouwen niet plotseling en ongecontroleerd kan openen of sluiten.
- Sluit het dakvenster niet op de hoofdstroom aan, voordat het dakvenster compleet geïnstalleerd is volgens de meegeleverde inbouw instructies.
- Als het gootstuk niet direct met de inbouw aangebracht wordt, breng dan de aluminium afdeklijsten die bij het dakvenster horen weer aan.

- Het dakvenster voldoet niet aan de voorschriften die gelden voor nooduitgangen.
- Het dakvenster kan ook handmatig bediend worden.
- Als de regensensor nat wordt, sluit de dakvensteropener het dakvenster automatisch. Voor uw persoonlijke veiligheid, houd nooit uw handen of andere delen van uw lichaam buiten het dakvenster zonder eerst de stroom af te sluiten.
- Geluidsniveau: max. 70 dB(A).
- Elektrische producten moeten worden afgevoerd in naleving van de nationale regelgeving voor elektronisch afval en niet bij het gewone huisvuil.
- De verpakking kan samen met het huisvuil weggegooid worden.
- Bij technische vragen kunt u contact opnemen met VELUX.

#### Technische gegevens

Voltage: 230 V ~ 50 Hz 40VA

Beschermingsgraad: IP 44

Hoofdkabel: 2 x 1,5 mm<sup>2</sup>



io-homecontrol® biedt een geavanceerde en veilige radiotechnologie die gemakkelijk te installeren is. Producten met het io-homecontrol®-label communiceren met elkaar, wat het comfort, de veiligheid en de energiebesparing bevordert.

[www.io-homecontrol.com](http://www.io-homecontrol.com)

#### ITALIANO: INFORMAZIONI IMPORTANTI


- Leggere attentamente le istruzioni prima di iniziare l'installazione. Conservare queste istruzioni per un eventuale successivo utilizzo e consegnarle ad ogni nuovo utilizzatore.
- Questo prodotto è stato realizzato per essere usato con prodotti originali VELUX. L'utilizzo con altri prodotti può provocare danni o malfunzionamenti.
- Il prodotto è compatibile con prodotti recanti il logo io-homecontrol®.
- L'installazione in stanze con alti livelli di umidità e con cablaggio nascosto deve essere conforme ai regolamenti nazionali in materia. Non installare il prodotto in zona 0, 1 o 2 qualora la parte superiore della finestra non sia in zona 3 (contattare un elettricista qualificato se necessario).
- La presa di alimentazione è destinata esclusivamente ad un uso interno.
- Durante l'installazione aprire e chiudere il battente con cautela.
- Non collegare la finestra alla presa di corrente prima di aver completato l'installazione, come da allegate istruzioni.
- Se il raccordo non viene installato immediatamente, montare comunque i rivestimenti forniti.
- La finestra non può essere considerata un'uscita di emergenza.
- La finestra può essere operata manualmente.
- Se il sensore pioggia viene bagnato, la finestra si chiude automaticamente. Per ragioni di sicurezza evitare di sporgersi con il corpo o con le mani dalla finestra, senza aver prima interrotto la corrente.
- Rumorosità massima: 70 dB(A).
- I prodotti elettrici devono essere smaltiti in conformità a quanto previsto dai regolamenti del proprio paese relativamente al materiale elettrico e non con i rifiuti comuni.
- L'imballo può essere smaltito assieme ai normali rifiuti di casa.
- Per qualsiasi ulteriore informazione tecnica, si prega di contattare direttamente la sede VELUX.

#### Informazioni tecniche

Voltaggio: 230 V ~ 50 Hz 40VA

Grado di protezione: IP 44

Cablaggio principale: 2 x 1,5 mm<sup>2</sup>



io-homecontrol® offre una avanzata tecnologia in radio frequenza sicura e facile da installare. Tutti i prodotti contraddistinti dal marchio io-homecontrol® si interfacciano automaticamente tra loro per offrire maggiore comfort, sicurezza e risparmio energetico.

[www.io-homecontrol.com](http://www.io-homecontrol.com)

#### ESPAÑOL: INFORMACIÓN IMPORTANTE

- Lea estas instrucciones cuidadosamente antes de comenzar. Conserve estas instrucciones para su uso posterior y entréguelas a cualquier nuevo usuario.
- Este producto ha sido diseñado para ser usado con productos originales VELUX. Su conexión a otros productos puede causar averías o funcionamiento incorrecto.
- El producto es compatible con los que tengan el logotipo io-homecontrol®.
- La instalación en habitaciones con un alto nivel de humedad y cableado oculto debe cumplir con la legislación nacional vigente (contacte con un electricista si fuera necesario).
- El enchufe del cable es sólo para uso en el interior.
- Evite que la ventana pueda abrirse o cerrarse de forma incontrolada durante la instalación.
- No la enchufe a la corriente hasta que la instalación esté completamente terminada, de acuerdo con las instrucciones.
- Si el tapajuntas no va a ser instalado inmediatamente, coloque los perfiles de la ventana.
- La ventana no cumple las especificaciones de salida de emergencia.
- La ventana puede accionarse manualmente.
- Cuando el sensor de lluvia se moja, la ventana se cierra automáticamente. Para su seguridad personal, no saque nunca la mano ni cualquier otra parte del cuerpo a través de la ventana sin haber desconectado la corriente.


- Nivel máximo de ruido: 70 dB(A).
- Los productos eléctricos deben eliminarse de acuerdo a la normativa para residuos de productos electrónicos y no con los residuos habituales del hogar.
- El embalaje puede eliminarse como basura doméstica normal.
- Para cualquier consulta técnica, contacte con VELUX.

#### Especificaciones técnicas

Voltaje: 230 V ~ 50 Hz 40VA

Grado de protección: IP 44

Cable: 2 x 1,5 mm<sup>2</sup>



io-homecontrol® proporciona tecnología avanzada de radio frecuencia, segura y fácil de instalar. Los productos etiquetados io-homecontrol® se comunican entre sí, mejorando el confort, la seguridad y el ahorro de energía.

[www.io-homecontrol.com](http://www.io-homecontrol.com)

#### PORTUGUÊS: INFORMAÇÃO IMPORTANTE


- Leia as instruções cuidadosamente antes de começar a instalação. Guarde estas instruções para referência futura e entregue-as a qualquer novo utilizador.
- Este produto foi desenhado para ser utilizado em conjunto com produtos genuínos VELUX. A sua ligação a outros produtos pode provocar avarias ou mau funcionamento.
- Este produto é compatível com produtos com a marca io-homecontrol®.
- A instalação em quartos com elevada humidade e cabeleagem oculta tem de cumprir os actuais regulamentos nacionais. Não instale nas zonas 0, 1 ou 2 a não ser que o topo da janela se encontre na zona 3 (se necessário, contacte um electricista qualificado).
- A ficha no cabo eléctrico é apenas para uso interior.
- Evite a abertura ou fecho repentino da janela e a falta de controlo durante a instalação.
- Não ligue a janela à corrente eléctrica antes que esta esteja completamente instalada de acordo com as instruções.
- Se rufo não é para ser instalado imediatamente, coloque os perfis fornecidos com a janela.
- Esta janela não cumpre os requisitos para uma saída de emergência.
- A janela pode ser operada manualmente.
- Quando o sensor de chuva detectar as primeiras gotas de chuva, o motor eléctrico fechará a janela automaticamente. Para a sua segurança, não coloque a sua mão ou o corpo fora da janela sem desligar a corrente eléctrica.
- Nível de ruído: máximo 70 dB(A).
- Os produtos eléctricos devem ser eliminados em conformidade com as normas nacionais para lixo electrónico e não como lixo doméstico comum.
- A embalagem pode ser deitada fora nos recipientes normais de lixo doméstico.
- Se tiver alguma questão técnica, é favor contactar a VELUX.

#### Informação técnica

Voltagem: 230 V ~ 50 Hz 40VA

Grau de protecção: IP 44

Cabo eléctrico: 2 x 1,5 mm<sup>2</sup>



io-homecontrol® proporciona uma tecnologia de rádio avançada, segura e de fácil instalação. Os produtos com a marca io-homecontrol® comunicam entre si, oferecendo maior conforto, mais segurança e uma melhor economia de energia.

[www.io-homecontrol.com](http://www.io-homecontrol.com)

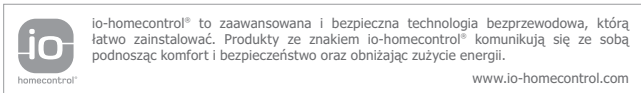
#### POLSKI: WAŻNE INFORMACJE

- Przeczytaj uważnie instrukcję przed rozpoczęciem montażu. Zachowaj instrukcję do użytku w przyszłości i przekaz ją wszystkim nowym użytkownikom.
- Ten produkt został zaprojektowany do używania z innymi, oryginalnymi produktami VELUX. Połączenie z innymi nieoryginalnymi produktami VELUX lub produktami innych marek może spowodować uszkodzenie lub niepoprawne działanie.
- Ten produkt jest kompatybilny z innymi produktami oznaczonymi logo io-homecontrol®.
- Instalacja wewnątrz pomieszczeń, w których panuje wysoka wilgotność oraz podłączenie przewodów w sposób niewidoczny muszą być zgodne z obowiązującymi przepisami krajowymi. Nie instaluj w strefie 0, 1 lub 2 chyba, że góra okna jest w strefie 3 (w razie konieczności skontaktuj się z wykwalifikowanym elektrykiem).
- Wtyczka przewodu głównego zasilania nadaje się tylko do użytku wewnątrz pomieszczenia.
- Zabezpiecz okno przed nagłym, niekontrolowanym otwarciem bądź zamknięciem w trakcie instalacji.
- Nie podłączaj okna do źródła zasilania przed całkowitym zakończeniem instalacji zgodnie z instrukcją montażu.
- Jeżeli kołnierz uszczelniający nie będzie od razu instalowany, zamontuj oblauchowanie dostarczone wraz z oknem.
- Okno nie spełnia wymagań dla wyjścia ewakuacyjnego.
- Oknem można operować manualnie.
- Jeżeli na czujnik deszczu dostanie się woda, silnik automatycznie zamknie okno. Dla własnego bezpieczeństwa, nie wystawiaj ręk i ciała poza okno bez uprzedniego wyłączenia zasilania.
- Poziom hałasu: Max. 70 dB(A).
- Odpady elektroniczne nie mogą być wyrzucane razem z odpadami z gospodarstwa domowego, ale zgodnie z odpowiednimi przepisami.
- Opakowanie może być wyrzucone razem z innymi odpadami z gospodarstwa domowego.

- Jeżeli masz jakiekolwiek pytania techniczne skontaktuj się z firmą VELUX.

### Informacje techniczne

Napięcie: 230 V ~ 50 Hz 40VA  
Stopień bezpieczeństwa: IP 44  
Przewód zasilający: 2 x 1,5 mm<sup>2</sup>

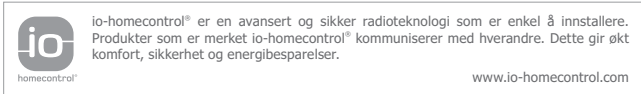


### NORSK: VIKTIG INFORMASJON

- Les hele veiledningen grundig gjennom før montering. Veiledningen bør oppbevares til senere bruk. Gi den videre til en evt. ny bruker.
- Dette produktet er konstruert til bruk sammen med originale VELUX produkter. Tilslutning til andre produkter kan medføre skader eller funksjons-svikt.
- Produktet er kompatibelt med produkter med io-homecontrol® logoen.
- Ved montering i våtrom og ved skjult ledningsføring skal gjeldende nasjonal lovgivning overholdes. Vinduet må ikke monteres i våtsone med mindre den øverste delen av vinduet er utenfor sonen (kontakt evt. en elinstallatør).
- Stikket på nettleddningen er kun til innendørs bruk.
- Vær oppmerksom på at vinduet ikke plutselig åpner eller lukker ukontrollert under montering.
- Vinduet må ikke tilsluttes nettspenning, før det er ferdigmontert i henhold til veiledningen.
- Såfremt inndekning ikke monteres med det samme, skrues de medleverte bekledningsdelene på.
- Vinduet oppfyller ikke forskriftskravene for nødutgang.
- Vinduet kan betjenes manuelt.
- Hvis regnsensoren blir våt, lukker vindusåpneren automatisk vinduet. Stikk aldri en hånd eller lignende ut av vinduet før nettspenningen er avbrutt.
- Lydtrykksnivå: maks. 70 dB(A).
- Elektriske produkter må ikke kastes sammen med alminnelig husholdningsavfall, men skal bortskaffes i henhold til nasjonale regler for elektrorisk avfall.
- Emballasjen kan kastes sammen med alminnelig husholdningsavfall.
- Eventuelle tekniske spørsmål rettes til VELUX.

### Teknisk informasjon

Spennning: 230 V ~ 50 Hz 40VA  
Kapslingsklasse: IP 44  
Nettleddning: 2 x 1,5 mm<sup>2</sup>

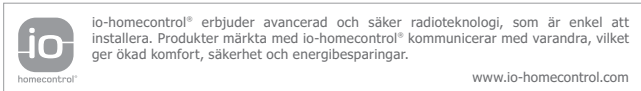


### SVENSKA: VIKTIG INFORMATION

- Läs anvisningarna noggrant före installationen. Spara denna anvisning för senare bruk och lämna den vidare till eventuellt nya användare.
- Denna produkt har framtagits för att användas ihop med VELUX produkter. Anslutning till andra produkter kan medföra skador eller funktionsstörningar.
- Produktet är kompatibelt med produkter märkta med io-homecontrol® logon.
- För montering i våtutrymmen och vid dold kabeldragning ska gällande byggnadsbestämmelser följas. Fönstret får inte monteras i zon 0, 1 eller 2 om inte den övre delen av fönstret placeras i zon 3 (kontakta ev. elinstallatör).
- Stickkontakten på kabeln är endast avsedd för inomhusbruk.
- Var uppmärksam på så att inte fönstret öppnas och stängs okontrollerat under monteringen.
- Fönstret får inte anslutas till elnätet förrän det är helt färdigmonterat enligt monteringsanvisningen.
- Monteras inte intäckningsplåten direkt ska plåtbeklädnaden som medföljer fönstret skruvas fast.
- Fönstret uppfyller inte kravet som nødutgång.
- Fönstret kan manövreras manuellt.
- Om regnsensorn blir våt, stängs fönstret automatiskt av fönstermotorn. För din personliga säkerhet, ha aldrig handen eller kroppen utanför fönstret utan att stänga av strömmen.
- Ljudnivå: Max 70 dB(A).
- Elektriska produkter får inte kastas bland de vanliga hushållssoporna, utan ska forslas bort enligt de nationella reglerna som gäller för elektroriskt avfall.
- Emballaget kan kastas bland de vanliga hushållssoporna.
- Eventuella tekniska frågor riktas till VELUX.

### Teknisk information

Nätspänning: 230 V ~ 50 Hz 40VA  
Skyddsklass: IP 44  
Nät kabel: 2 x 1,5 mm<sup>2</sup>

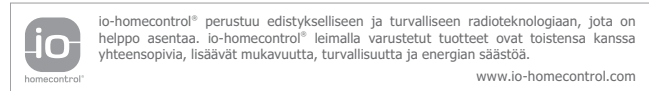


### SUOMI: TÄRKEITÄ TIETOJA

- Lue ohjeet tarkkaan ennen asennusta. Säilytä nämä ohjeet myöhempää tarvetta varten ja anna ne tuotteen uusille käyttäjille.
- Tämä tuote on suunniteltu toimimaan alkuperäisten VELUX tuotteiden kanssa. Liittäminen muihin tuotteisiin saattaa aiheuttaa vahinkoja tai virhetoimintoja.
- Tuote on yhteensopiva io-homecontrol® merkillä varustettujen tuotteiden kanssa.
- Asennus huoneissa, missä on korkea kosteus ja piilossa olevat kaapelit, pitää noudattaa voimassa olevat valtakunnalliset määräykset. Älä asenna alueille 0, 1 tai 2 ellei ikkunan yläosa ole alueella 3 (tarvittaessa ota yhteyttä sähköasentajaan).
- Verkkokaapeli pistoke on tarkoitettu vain sisäkäyttöön.
- Vältä ikkunan äkkinäistä avaamista tai sulkemista asennuksen aikana.
- Älä yhdistä sähköä ennenkuin ikkuna on asennettu kokonaan asennusohjeiden mukaisesti.
- Jos peitepellitystä ei asenneta samalla kertaa, niin kiinnitä ikkunan mukana tulevat suojaellit paikoilleen.
- Ikkuna ei täyty varapoistumistielle asetettuja vaatimuksia.
- Ikkunaa voidaan käyttää käsin.
- Jos sadeanturi kastuu, ikkunaohjaus sulkee ikkunan automaattisesti. Turvallisuutesi tähden älä koskaan työnnä kättäsi tai vartaloasi ulos ikkunasta ilman, että virta on sammutettu.
- Melutaso: enintään 70 dB(A).
- Sähkötuotteet tulee hävittää kansallisten elektroniikkajätettä koskevien säädösten mukaisesti eikä tavallisen kotitalousjätteen mukana.
- Pakkaus voidaan hävittää kotitalousjätteen mukana.
- Jos sinulla on teknisiä kysymyksiä, ota yhteys VELUXiin.

### Tekniset tiedot

Jännite: 230 V ~ 50 Hz 40VA  
Suojaluokka: IP 44  
Kaapeli: 2 x 1,5 mm<sup>2</sup>

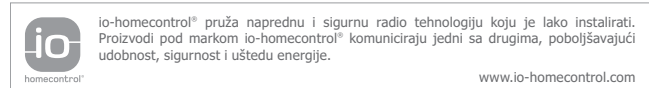


### BOSANSKI: VAŽNE INFORMACIJE

- Prije ugradnje pažljivo pročitajte uputstva. Molimo da sačuvate uputstva za buduće potrebe te ih predajte eventualnom novom korisniku.
- Ovaj proizvod je dizajniran za upotrebu sa originalnim VELUX proizvodima. Povezivanje sa drugim proizvodima može uzrokovati štetu i kvarove.
- Proizvod je kompatibilan sa proizvodima koji imaju io-homecontrol® logo.
- Ugradnja u prostorijama sa visokim stepenom vlažnosti i sa skrivenim elektro-instalacijama mora biti u skladu sa važećim propisima. Ne instalirati u zoni 0, 1 ili 2 osim ukoliko je gornji dio prozora u zoni 3 (kontaktirajte osposobljenog električara ako je potrebno).
- Utikač na glavnom kابلu je samo za unutrašnju upotrebu.
- Izbjegavajte iznenadno i nekontrolisano otvaranje ili zatvaranje prozora za vrijeme ugradnje.
- Ne uključujte prozor u struju prije nego ga u potpunosti ugradite u skladu s uputstvima za upotrebu.
- Ako opšav neće biti odmah ugrađen, treba montirati pokrivne dijelove koje ste dobili uz prozor.
- Prozor ne zadovoljava zahtjeve za izlaz u nuždi.
- Prozorom se može upravljati ručno.
- Ukoliko se pokvase senzori za kišu, operator prozora automatski zatvara prozor. Za ličnu sigurnost, nikada nemojte izbaciti ruku ili tijelo kroz prozor, a da ga prije ne isključite iz struje.
- Nivo buke: Max 70 dB(A).
- Električni proizvodi se moraju odložiti u skladu sa važećim propisima vezanim za električni otpad, a nikako sa uobičajenim kućnim otpadom.
- Pakiranje se može odložiti zajedno sa uobičajenim kućnim otpadom.
- Ukoliko imate nekih tehničkih pitanja, molimo kontaktirajte VELUX.

### Tehnička informacija

Voltaža: 230 V ~ 50 Hz 40VA  
Stepen zaštite: IP 44  
Električni kabl: 2 x 1.5 mm<sup>2</sup>



### БЪЛГАРСКИ: ВАЖНА ИНФОРМАЦИЯ

- Прочетете внимателно инструкциите преди монтаж. Съхранявайте инструкциите за бъдещо използване и ги предавайте на всеки нов потребител.
- Този продукт е разработен за експлоатация с оригинални VELUX продукти. Свързането му с други продукти може да доведе до повреди или неправилно функциониране.
- Продуктът е съвместим с продукти, носещи логото io-homecontrol®.
- Инсталирането в стаи с висока влажност и скрито окабеляване, трябва да покрива нормите, заложили в националното законодателство. Не инсталирайте в зони 0, 1 или 2, освен ако горната част на прозореца не е в зона 3 (при необходимост се свържете с квалифициран ел. специалист).

- Щепселът на кабела за ел. захранването е предвиден за работа в затворени помещения.
- Да се избягва рязко отваряне и затваряне на прозореца и резки манипулации по време на монтаж.
- Не свързвайте прозореца към ел. захранването, преди той да бъде напълно свързан, съгласно инструкциите.
- Ако външната обшивка следва да се постави в по-късен етап, моля инсталирайте предпазните материали, доставени с прозореца.
- Прозорецът не покрива стандартите за аварийен изход.
- Прозорецът може да бъде манипулиран ръчно.
- В случай, че сензорът за дъжд се намокри, уредът за управление автоматично затваря прозореца. За лична безопасност, никога не показвайте ръката или тялото си през прозореца без предварително да сте изключили захранването.
- Ниво на шума: Максимум 70 dB(A).
- Електрическите продукти трябва да се депонират в съответствие с националните разпоредби за депониране на електронни, а не битови отпадъци.
- Опаковката може да бъде депонирана като обикновен битов отпадък.
- В случай, че имате технически въпроси, моля свържете се с VELUX.

#### Техническа информация

Напрежение: 230 V ~ 50 Hz 40VA

Ниво на протекция: IP 44

Захранващ кабел: 2 x 1,5 mm<sup>2</sup>



io-homecontrol® осигурява модерни и сигурни радио технологии, които са лесни за инсталиране. Продуктите, с надпис io-homecontrol® осигуряват взаимна комуникация, като подобряват комфорта, сигурността и икономията на енергия.

www.io-homecontrol.com

#### ČESKY: DŮLEŽITÉ INFORMACE

- Před instalací si pečlivě prostudujte celý montážní návod. Prosím uchovejte návod pro budoucí vyhledávání informací a předejte případnému novému uživateli.
- Tento výrobek byl navržen pro použití s originálními výrobky VELUX. Spojení s jinými výrobky může způsobit poškození nebo špatnou funkci.
- Výrobek je kompatibilní s výrobky označenými logem io-homecontrol®.
- Montáž v místnostech s vysokou hladinou vlhkosti a se skrytou elektroinstalací musí vyhovovat platným národním směrnici. Neinstalujte v zóně 0, 1 nebo 2 dokud není vrchní část okna v zóně 3 (pokud je potřeba, kontaktujte kvalifikovaného elektrikáře).
- Kabel pro připojení ke zdroji je pouze pro vnitřní použití.
- Během montáže se vyvarujte náhlého a nekontrolovaného otevření nebo zavírání okna.
- Nezapojte okno do hlavního zdroje dokud není kompletně nainstalováno podle montážního návodu.
- Pokud není lemování nainstalováno ihned, připevňte oplechování dodávané s oknem.
- Okno nesplňuje požadavky jako únikový výlez.
- Okno může být ovládáno manuálně.
- Pokud dešťový sensor navlhne, okenní ovladač automaticky zavře okno. Pro osobní bezpečnost se nikdy nevyklánějte z okna aniž byste jej odpojili od zdroje.
- Hladina hluku: max 70 dB(A).
- Elektrické výrobky musí být likvidovány v souladu s národními směrnici pro elektrický odpad a ne s běžným domovním odpadem.
- Obal může být likvidován společně s domovním odpadem.
- V případě dalších technických dotazů prosím kontaktujte VELUX.

#### Technické informace

Voltáž: 230 V ~ 50 Hz 40VA

Ochranný stupeň: IP 44

Hlavní přívodní kabel: 2 x 1,5 mm<sup>2</sup>



io-homecontrol® je označením moderní a bezpečné rádiové technologie, jejíž další předností je nenáročná instalace. Všechny výrobky s označením io-homecontrol® dokážou navzájem komunikovat, což přispívá k pohodlí, bezpečnosti a úsporám energie jejich uživateli.

www.io-homecontrol.com

#### EESTI: TÄHTIS INFORMATSIOON

- Tutvuge kasutusjuhendiga põhjalikult enne akna paigaldamist. Palun hoidke juhend alles ja edastage see ka uutele kasutajatele.
- See toode on loodud kasutamiseks koos VELUX'i originaaltoodetega. Teiste toodete ühendamine võib tekitada kahjustusi või häirida toote tööd.
- Toode sobib kasutamiseks koos io-homecontrol® logo kandvate toodetega.
- Paigaldamine kõrge niiskustasemega ruumidesse ja peidetud juhtmetega, peab olema kooskõlas riigis kehtivate eeskirjadega. Ärge paigaldage toodet tsoonis 0, 1 või 2, välja arvatud juhul, kui akna ülaosa jääb 3. tsooni (vajadusel võtke ühendust kvalifitseeritud elektrikuga).
- Elektrijuhtme pistik on mõeldud kasutamiseks ainult sisetingimustes.
- Paigaldamise ajal jälgige, et aken ei avaneks ega sulguks ootamatult ja kontrollimatult.
- Ärge ühendage akent vooluvõrku enne, kui akna paigaldamine on vastavalt juhendile täielikult lõpetatud.
- Kui hüdroisolatsiooni ei paigaldata otsekohe, kinnitage aknaga kaasas olevad katted.
- Aken ei vasta varuväljapääsu nõuetele.
- Akent võib avada-sulgeda jne. ka käsitsi.
- Kui vihmaandur saab märjaks, sulle aknamootor akna automaatselt. Enda ohutuse tagamiseks ärge kunagi asetage enne voolu väljalülitamist kätt

- või muud kehaosa aknast välja.
- Müratase: maksimaalselt 70 dB(A).
- Elektriseadmetest vabanemiseks tuleb järgida elektroonilistele jätmetele kehtivaid eeskirju ja mitte asetada neid olmeprahi hulka.
- Pakendi võib asetada olmeprahi hulka.
- Tehniliste küsimuste korral võtke ühendust VELUX'iga.

#### Tehnilised andmed

Pinge: 230 V ~ 50 Hz 40VA

Kaitseaste: IP 44

Elektrijuhe: 2 x 1,5 mm<sup>2</sup>



io-homecontrol® toodab arenenud ja turvalist raadiotehnoloogiat, mida on kerge paigaldada. io-homecontrol® märgiga tooted kommunikeeruvad omavahel, parandades mugavust, turvalisust ja energia kokkuhoidu.

www.io-homecontrol.com

#### MAGYAR: FONTOS INFORMÁCIÓK

- A beépítés előtt figyelmesen olvassa el a tájékoztatót. Tartsa meg az útmutatót, és adja oda az új felhasználóknak is.
- A terméket eredeti VELUX termékekhez tervezték. Más termékekhez történő csatlakoztatás meghibásodáshoz vagy hibás működéshez vezethet.
- A termék io-homecontrol® jelzéssel ellátott termékekkel kompatibilis.
- A magas páratartalmú helyiségekbe történő felszerelést és a vezetékek elrejtését az erre vonatkozó magyar szabályozásoknak megfelelően kell elvégezni. Nem szerelhető fel a 0, 1 vagy 2-es zónában, kivéve amennyiben a legfelső ablak a 3. zónában található (szükség esetén kérje szakképzett villanyszerelő segítségét).
- A fővezeték aljzatcsatlakozója csak beltéren használható.
- A beszerelés során kerülje az ablakok hirtelen és nem akaratlagos nyitását és zárását.
- Ne csatlakoztassa az ablakot a villamos hálózathoz azt megelőzően, hogy az ablakot az utasításoknak megfelelően beszerelte volna.
- Ha a burkolókeretet nem építi be azonnal, a takarólemezeket helyezze fel az ablakra.
- Az ablak nem alkalmazható vészkijáratként.
- Az ablak kézzel is működtethető.
- Amikor az esőérzékelő nedves lesz, az ablakműködtető automatikusan bezárja az ablakot. Személyes biztonságának megóvása érdekében ne hajoljon ki az ablakon a berendezés áramtalanítása előtt.
- Zajszint: Max. 70 dB(A).
- Az elektromos termékeket az adott országban érvényes, az elektromos hulladékra vonatkozó szabályozásoknak megfelelően kell kezelni, azok a háztartási hulladékok közé nem dobatók.
- A csomagolás normál háztartási hulladékként kezelhető.
- Technikai kérdések esetén lépjen kapcsolatba a VELUX-szal.

#### Technikai információk

Feszültség: 230 V ~ 50 Hz 40VA

Védelmi szint: IP 44

Fővezeték: 2 x 1,5 mm<sup>2</sup>



Az io-homecontrol® fejlett és biztonságos rádiófrekvenciájú technológia, melynek egyszerű a telepítése. Az io-homecontrol® emblémával ellátott termékek képesek kommunikálni egymással, növelik a komfortot, biztonságosak és energiatakarékosak.

www.io-homecontrol.com

#### HRVATSKI: VAŽNE INFORMACIJE

- Prije ugradnje pažljivo pročitajte upute. Molimo sačuvajte upute za buduće potrebe te ih predajte eventualnom novom korisniku.
- Ovaj proizvod je dizajniran za upotrebu s originalnim VELUX proizvodima. Spajanje sa drugim proizvodima može uzrokovati štetu i kvarove.
- Proizvod je kompatibilan sa proizvodima označenima io-homecontrol® logotipom.
- Ugradnja u prostorije sa visokim stupnjem vlage i sakriveno ugrađenim instalacijama mora biti u skladu sa trenutno važećim državnim zakonima. Ne ugrađivati u zone 0, 1 ili 2 osim ukoliko je gornji dio prozora u zoni 3 (kontaktirajte kvalificiranog električara ukoliko je potrebno).
- Utičnica na glavnom kabelu je samo za unutarnju upotrebu.
- Izbjegavajte iznenadno i nekontrolirano otvaranje i zatvaranje prozora tijekom ugradnje.
- Ne uključujte prozor u struju dok ugradnja nije u potpunosti završena.
- Ukoliko se opšav ugrađuje kasnije postavite pokrovne profile isporučene sa prozorom.
- Prozor nije namjenjen izlazu u slučaju požara.
- Prozorom se može upravljati i ručno.
- U slučaju kiše, senzor za kišu će signalizirati elektromotoru da automatski zatvara prozor. Radi osobne sigurnosti, nikada ne stavljajte ruku ili tijelo kroz prozor, a da prethodno niste onemogućili dotok struje do prozora.
- Razina buke: max 70 dB(A).
- Električni proizvodi se moraju odložiti u skladu s lokalnim propisima o električnom otpadu, a nikako s uobičajenim kućnim otpadom.
- Pakiranje se može odložiti zajedno s uobičajenim kućnim otpadom.
- Za sva tehničkih pitanja, molimo kontaktirajte VELUX.

#### Tehničke informacije

Voltaza: 230 V ~ 50 Hz 40VA

Stupanj zaštite: IP 44

Električni kabel: 2 x 1,5 mm<sup>2</sup>



io-homecontrol® pruža naprednu i sigurnu radio tehnologiju koju je lako ugraditi. Proizvodi označeni logotipom io-homecontrol® međusobno komuniciraju, osiguravaju udobnost, sigurnost i uštedu energije.

www.io-homecontrol.com

## LIETUVIŲ: SVARBI INFORMACIJA

- Prieš montuodami atidžiai perskaitykite instrukciją. Prašom išsisaugoti instrukcijas, kad galėtumėte jomis pasinaudoti vėliau, ir perduokite jas kiekvienam naujam naudotojui.
- Šis gaminys yra skirtas naudoti su autentiškais VELUX gaminiais. Jeigu jis bus naudojamas su kitais gaminiais, gali sugesti arba imti blogai veikti.
- Šis gaminys yra suderinamas su gaminiais, turinčiais io-homecontrol® logotipą.
- Montavimas aukšto drėgnumo koeficiento patalpose ir paslėptų elektros laidų montavimas turi atitikti keliamus šalies reikalavimus. Draudžiama montuoti 0, 1 ar 2 zonoje, jei lango viršus nėra 3 zonoje (jei reikia, kreipkitės į profesionalų elektriką).
- Elektros kabelio kištukas skirtas naudoti tik patalpų viduje.
- Montuojant neatidarinėkite ir neuždarinėkite lango nekontroliuojami ar staigiais judesiais.
- Nejunkite lango prie elektros srovės, kol jis nebaigtas montuoti pagal instrukciją.
- Jei tarpinė nemontuojama iš karto, tvirtinkite su langu tiekiamus apskardinimo elementus.
- Langas neatitinka avarinio išėjimo reikalavimų.
- Langą galima valdyti rankiniu būdu.
- Jeigu lietaus jutiklis sušlampa, lango valdymo įtaisas jį automatiškai uždaro. Asmeninės saugos tikslais niekada neiškiškite rankos ar kūno pro langą prieš tai neišjungę elektros.
- Triukšmo lygis: Maks. 70 dB(A).
- Elektros gaminiai turi būti išmetami vadovaujantis nacionalinėmis taisyklėmis, reguliuojančiomis elektronines atliekas, o ne kartu su namų ūkio atliekomis.
- Pakuotės gali būti išmetamos kartu su įprastinėmis namų ūkio atliekomis.
- Jeigu turite kokių nors techninių klausimų, kreipkitės į VELUX.

### Techninė specifikacija

Įtampa: 230 V ~ 50 Hz 40VA

Apsaugos laipsnis: IP 44

Elektros kabelis: 2 x 1,5 mm<sup>2</sup>



io-homecontrol® tiekia pažangią ir saugią radijo technologiją, kurią yra lengva sumontuoti. io-homecontrol® ženklą pažymėti gaminiai yra suderinami vienas su kitu, taip yra patogiau, saugiau ir sutaupoma energijos.

www.io-homecontrol.com

## LATVISKI: SVARĪGA INFORMĀCIJA

- Pirms loga montāžas uzsākšanas izlasiet uzmanīgi instrukcijas. Lūdzu, saglabāiet šos norādījumus turpmākai lietošanai. Vajadzības gadījumā informāciju nododiet jaunajam lietotājam.
- Šī ierīce paredzēta lietošanai kopā ar oriģinālajiem VELUX produktiem. Tās pieslēgšana cita veida produktiem var radīt bojājumus un darbības traucējumus.
- Šī ierīce ir domāta lietošanai ar produktiem, kuri marķēti ar io-homecontrol® logo.
- Loga montāžai telpās ar augstu mitruma līmeni un ar skatam slēptu elektroinstalāciju ir jāatbilst attiecīgajiem būvnormatīviem. Neiebūvējiet zonās 0, 1 vai 2, izņemot gadījumus, kad loga augšējā daļa ir zonā 3 (konsultējieties ar kvalificētu elektrīķi, ja nepieciešams).
- Strāvas vada kontakts ir izmantojams iekštelpās.
- Iebūvēšanas laikā labāk izvairīties vērt logu vaļā un ciet strauji un neuzmanīgi.
- Nepievienojiet logu elektrības padevei pirms logs ir pilnībā iebūvēts saskaņā ar instrukcijām.
- Ja pieslēgums netiek iebūvēts uzreiz, nosedziet loga rāmja ārējās virsmas ar pievienotajiem pārklājumiem.
- Logs neatbilst avārijas izejas prasībām.
- Logu var taisīt vaļā un ciet arī manuāli.
- Ja lietus sensors uztver mitrumu, loga mehānisms automātiski aizver logu. Ievērojot drošību, aizliegts izbāzt rokas un izlikties ārpus loga, ja nav atslēgta strāvas padeve.
- Trokšņa līmenis: ne vairāk par 70 dB(A).
- Elektroierīce pēc tās kalpošanas laika beigām jānodod atkritumos saskaņā ar nacionālajiem nolietotu elektronisko ierīču iznīcināšanas noteikumiem, nevis kopā ar parastajiem mājaisaimniecības atkritumiem.
- Iesaņojumu var izmest atkritumos kopā ar parastajiem mājaisaimniecības atkritumiem.
- Ja Jums rodas tehniska rakstura jautājumi, kontaktējies ar VELUX.

### Tehniskā informācija

Spriegums: 230 V ~ 50 Hz 40VA

Aizsardzības pakāpe: IP 44

Strāvas vads: 2 x 1,5 mm<sup>2</sup>



io-homecontrol® ir mūsdienīgas, drošas un viegli uzstādāmas radiotehnoloģijas iekārtas. Ar io-homecontrol® marķētie produkti ir savietojami cits ar citu, kas paaugstina komfortu, drošību un nodrošina energoefektivu ekonomiju.

www.io-homecontrol.com

## ROMÂNĂ: INFORMAȚII IMPORTANTE

- Citiți cu atenție instrucțiunile de mai jos înainte de a trece la procesul propriu-zis de instalare a ferestrei. Vă rugăm să păstrați aceste instrucțiuni pentru o eventuală consultare viitoare și pentru a le pune la dispoziția oricărui noi utilizatori.
- Acest produs a fost conceput pentru a fi utilizat exclusiv împreună cu ferestrele de mansardă VELUX originale. Conectarea lui la alte produse poate provoca disfuncționalități sau defectarea acestuia.
- Produsul este compatibil cu alte produse marcate cu logo-ul io-homecontrol®.
- Instalarea lui în încăperi cu un grad ridicat de umiditate și în care sistemul electric este mascat trebuie să se realizeze conform prevederilor legale naționale. Nu instalați în zona 0, 1 sau 2 decât dacă partea superioară a ferestrei este în zona 3 (contactați un electrician calificat dacă este cazul).
- Priza pentru cablul de alimentare este destinată exclusiv pentru utilizarea la interior.
- Evitați deschiderea sau închiderea necontrolată a ferestrei pe parcursul instalării.
- Nu conectați fereastra la sursa de curent electric înainte de a instala complet fereastra, conform instrucțiunilor de instalare.
- Dacă nu este posibilă instalarea imediată a ramelor de etanșare, fixați învelitorile distribuite cu fereastra.
- Fereastra de mansardă prezentată nu respectă considerentele necesare pentru a fi utilizată ca ieșire de urgență.
- Fereastra poate fi acționată manual.
- Senzorul de ploaie este activat și închide automat fereastra când începe să plouă. Pentru siguranța personală, nu scoateți mâna sau corpul pe fereastra înainte de a opri curentul electric.
- Nivelul de zgomot: Max 70 dB(A).
- Produsele electrice nu pot fi aruncate alături de produsele menajere, ci în locuri special amenajate pentru deșeurile electrice, conform dispozițiilor legale.
- Ambalajul poate fi aruncat alături de restul deșeurilor menajere.
- Pentru mai multe detalii tehnice, VELUX vă stă la dispoziție.

### Informații tehnice

Voltaj: 230 V ~ 50 Hz 40VA

Grad de protecție: IP 44

Cablul de alimentare: 2 x 1,5 mm<sup>2</sup>



io-homecontrol® asigură tehnologie radio avansată, sigură și ușor de instalat. Produsele cu marca io-homecontrol® comunică între ele, îmbunătățind confortul, siguranța și reducând pierderile de energie.

www.io-homecontrol.com

## РУССКИЙ: ВАЖНАЯ ИНФОРМАЦИЯ

- Сохраните это руководство для справок в дальнейшем. Ознакомьтесь с ним каждого нового пользователя.
- Это окно было разработано для использования с оригинальными компонентами VELUX. Подсоединение к нему изделий других производителей может вызвать повреждение или неисправность.
- Окно совместимо с компонентами, имеющими логотип io-homecontrol®.
- Монтаж окна в помещениях с высокой влажностью воздуха и скрытой проводкой должен отвечать установленным нормам и соответствовать правилам, действующим в данной стране. Не устанавливайте окна с электроприводом в зонах 0, 1 или 2, за исключением тех случаев, когда верхняя часть окна попадает в зону 3 (при необходимости обратитесь к специалисту по электрике).
- Штекер сетевого шнура предназначен только для использования внутри помещения.
- В процессе установки не допускайте внезапного и неконтролируемого открытия или закрытия окна.
- Не подключайте окно к источнику питания до полного завершения его установки в соответствии с данной инструкцией.
- Если вы не собираетесь сразу же монтировать отлив, установите накладку, входящие в комплект поставки окна.
- Данное окно нельзя использовать в качестве аварийного выхода, поскольку оно не отвечает соответствующим требованиям.
- Окном можно также управлять вручную.
- При попадании влаги на поверхность датчика дождя электропривод автоматически закрывает окно. В целях вашей личной безопасности никогда не свешивайтесь из открытого окна и не выставляйте наружу руки, не отключив предварительно электропитание.
- Уровень шума: макс. 70 дБ(A).
- Отслужившее электрооборудование нельзя выбрасывать вместе с обычными бытовыми отходами. Следуйте местным правилам утилизации электронного оборудования.
- Упаковочные материалы можно выбросить вместе с обычными бытовыми отходами.
- Со всеми техническими вопросами обращайтесь к консультантам VELUX.

### Техническая информация

Напряжение: 230 В ~ 50 Гц 40 ВА

Степень безопасности: IP 44

Сетевой шнур: 2 x 1,5 мм<sup>2</sup>



io-homecontrol® предлагает передовую и надежную радиочастотную технику, удобную в установке и эксплуатации. Устройства с маркировкой io-homecontrol® легко коммутируются друг с другом, обеспечивая пользователям повышенный комфорт, безопасность и экономию энергии.

www.io-homecontrol.com

## SLOVENSKY: DÔLEŽITÉ INFORMÁCIE

- Pred začatím montáže si pozorne prečítajte návod. Prosíme, odložte si tento návod a pokyny pre prípad, že ich budete potrebovať kedykoľvek v budúcnosti. Odovzdajte ich tiež každému ďalšiemu používateľovi výrobku.
- Toto zariadenie je určené na použitie s originálnymi výrobkami značky VELUX. Pripojenie zariadenia k výrobkom iným, než sú originálne výrobky značky VELUX, môže mať za následok jeho poškodenie alebo nesprávne fungovanie.
- Toto zariadenie je kompatibilné so všetkými výrobkami označenými logom io-homecontrol®.
- Montáž v miestnostiach s vysokou hladinou vlhkosti a so skrytou elektroinstaláciou musí zodpovedať platným národným normám. Nemontujte výrobok v zóne 0, 1 alebo 2, pokiaľ sa vrchná časť výrobku nenachádza v zóne 3 (v prípade potreby kontaktujte kvalifikovaného elektrikára).
- Zásrčka do siete je určená iba na interiérové použitie.
- Zabezpečte okno pred náhodným otvorením/zatvorením počas montáže.
- Nezapájajte okno do elektrickej siete pred dokončením montáže v súlade s návodom.
- Pokiaľ nebudete hneď montovať aj lemovanie, namontujte oplechovanie okna.
- Okno nespĺňa požiadavky na únikový východ.
- Okno je možné ovládať aj manuálne.
- Akonáhle zvlhne dažďový senzor, ovládač okna okno automaticky zatvorí. V záujme osobnej bezpečnosti nikdy nevystrekujte z okna ruky alebo sa z okna nevykláňajte bez toho, že by ste najskôr elektrické ovládanie okna vypili.
- Hlučnosť: najviac 70 dB(A).
- Elektrické spotrebiče sa smú likvidovať iba v súlade s platnými predpismi o zaobchádzaní s elektrickým/elektronickým odpadom, teda nie spôsobom obvyklým pre likvidáciu bežného domáceho odpadu.
- Obal je možné zlikvidovať spôsobom obvyklým pre likvidáciu bežného domáceho odpadu.
- S akýmkoľvek technickým otázkami sa láskavo obráťte na spoločnosť VELUX.

### Technické informácie

Napätie: 230 V ~ 50 Hz 40VA

Stupeň ochrany krytia: IP 44

Sieťový kábel: 2 x 1,5 mm<sup>2</sup>



io-homecontrol® je označenie modernej a bezpečnej rádiovéj technológie, ktorá sa jednoducho inštaluje. Všetky výrobky s označením io-homecontrol® dokážu navzájom komunikovať, čo prispieva k pohodliu, bezpečnosti a úsporám energie.

www.io-homecontrol.com

## SLOVENSKO: POMEMBNE INFORMACIJE

- Pred vgradnjou pozorno preberite navodila. Shranite ta navodila za kasnejše potrebe in jih izročite novemu lastniku.
- Ta izdelek je zasnovan za uporabo z originalnimi izdelki VELUX. V kombinaciji z drugimi izdelki škoda ali napake niso izključene.
- Izdelek je kompatibilen z izdelki, ki nosijo logotip io-homecontrol®.
- Vgradnja v prostore z visoko stopnjo vlage in s skrito napeljavjo mora biti v skladu z državnimi predpisi. Ne vgrajujte v območje 0, 1 ali 2, razen če se zgornji del okna nahaja v območju 3 (če je potrebno, kontaktiranje kvalificiranega električarja).
- Vtiči glavnih kablov so namenjeni zgolj notranji uporabi.
- Med vgradnjo ne zapirajte in odpirajte oken nenadno in nekontrolirano.
- Ne povezuje okna z elektriko preden ni okno popolnoma vgrajeno v skladu z navodili.
- Če obroba ne bo vgrajena hkrati z oknom, namestite zaščito, ki ste jo dobili poleg okna.
- Okno ne izpolnjuje pogojev za zasilni izhod.
- Okno se lahko upravlja tudi ročno.
- Če se dežni senzor zmoči, avtomatika samodejno zapre okno. Za osebno varnost nikoli ne iztezajte rok ali telesa skozi okno, ne da bi prej izključili elektriko.
- Nivo hrupa: največ 70 dB(A).
- Električne izdelke morate zavreči v skladu s predpisi za elektronske odpadke in ne kot običajni gospodinjjski odpadke.
- Embalažo lahko zavržete kot običajni gospodinjjski odpadke.
- S tehničnimi vprašanji se obrnite na VELUX.

### Tehnične informacije

Napetost: 230 V ~ 50 Hz 40VA

Stopnja zaščite: IP 44

Glavni kábel: 2 x 1,5 mm<sup>2</sup>



io-homecontrol® zagotavlja napredno in varno radijsko tehnologijo ter enostavno montažo lete. Izdelki z nalepkio io-homecontrol® so komunikacijsko usklajeni, kar izboljša udobje, varnost in prihrank energije.

www.io-homecontrol.com

## TÜRKÇE: ÖNEMLİ BİLGİLER

- Montaja başlamadan önce talimatları dikkatlice okuyunuz. Lütfen bu kullanım kılavuzunu ileride kullanmak üzere saklayın veya yeni kullanıcılara teslim edin.
- Bu ürün, orijinal VELUX ürünleriyle kullanılmak üzere tasarlanmıştır. Başka ürünlere bağlanması hasar görmesine veya bozulmasına neden olabilir.
- Ürün, io-homecontrol® logosuna sahip ürünlerle uyumludur.
- Yüksek nem oranı ve gizli kablolanmanın olduğu odalardaki montajlar mevcut ulusal yönetmeliklere uygun olmalıdır (gerekirse kalifiye bir elektrik tesisatçısına başvurunuz).
- Şebeke bağlantı kablolarının üzerindeki fişler yalnızca bina içi kullanım içindir.
- Montaj sırasında pencerenin kontrolsüz veya aniden açılıp kapanmasından kaçınınız.
- Montaj tamamlanmadan pencereyi şebeke elektriğine bağlamayınız.
- Eteklikler hemen monte edilmeyecek ise pencere ile birlikte gelen kapakları kapatın.
- Pencere acil çıkış gereklerine uygun değildir.
- Pencere manuel kullanılıyor olabilir.
- Eğer yağmur sensörü islanırsa, pencere operatörü pencereyi otomatik olarak kapatır. Kişisel güvenliğinizi için, elektrik bağlantısını kesmeden asla elinizi veya vücudunuzu pencereden dışarı çıkarmayın.
- Gürültü düzeyi: Maksimum 70 dB(A).
- Elektrikli ürünler, normal evsel atıklarla değil, elektronik atıklara ilişkin ulusal yönetmeliklere uygun olarak tasfiye edilmelidir.
- Ambalaj, normal evsel atıklarla birlikte tasfiye edilebilir.
- Eğer herhangi bir teknik sorunuz olursa, lütfen VELUX ile irtibata geçiniz.

### Teknik bilgiler

Voltaž: 230 V ~ 50 Hz 40VA

Koruma derecesi: IP 44

Şebeke bağlantı kablosu: 2 x 1,5 mm<sup>2</sup>



io-homecontrol® tesisi kolay gelişmiş ve güvenli telsiz teknolojisini sağlar. io-homecontrol® etiketli ürünler birbiriyle iletişim kurduklarından rahatlık, güvenlik ve enerji tasarrufu bakımından avantaj sağlarlar.

www.io-homecontrol.com

## SRPSKI: VAŽNE INFORMACIJE

- Pre ugradnje pažljivo pročitajte instrukcije. Molimo da sačuvate uputstva te ih predate bilo kojem novom korisniku.
- Ovaj proizvod je dizajniran za upotrebu sa originalnim VELUX proizvodima. Povezivanje sa drugim proizvodima može uzrokovati štetu i kvarove.
- Proizvod je kompatibilan sa proizvodima koji imaju io-homecontrol® logo.
- Ugradnja u prostorijama sa visokim nivoom vlažnosti ili sa nevidljivim kabliranjem mora biti urađena u skladu sa nacionalnim propisima. Ne instalirati u zoni 0, 1 ili 2 osim ukoliko je vrh prozora u zoni 3 (kontaktirajte kvalifikovanog električara ukoliko je potrebno).
- Utičać na glavnom kابلu je samo za unutrašnju upotrebu.
- Izbegavajte iznenadno i nekontrolisano otvaranje ili zatvaranje prozora za vreme instalacije.
- Ne spajajte prozor na dovod električne energije pre nego što ga u potpunosti instalirate u skladu s uputstvima za upotrebu.
- Ako se opširka ne ugrađuje odmah, treba montirati pokrivne delove koje ste dobili uz prozor.
- Prozor ne zadovoljava zahteve za izlaz na krov u hitnim slučajevima.
- Prozorom se može upravljati ručno.
- Ukoliko se pokvase senzori za kišu, operator prozora automatski zatvara prozor. Za ličnu sigurnost, nikada nemojte izbaciti ruku ili telo kroz prozor, a da ga pre toga ne isključite iz struje.
- Nivo buke: Max 70 dB(A).
- Električni proizvodi se moraju odlagati (bacati) u skladu sa važećim propisima vezanim za električni otpad, a nikako sa uobičajenim kućnim otpadom.
- Pakovanje se može baciti zajedno sa uobičajenim kućnim otpadom.
- Ukoliko imate nekih tehničkih pitanja, molimo kontaktirajte VELUX.

### Tehnička informacija

Voltaža: 230 V ~ 50 Hz 40VA

Stepen zaštite: IP 44

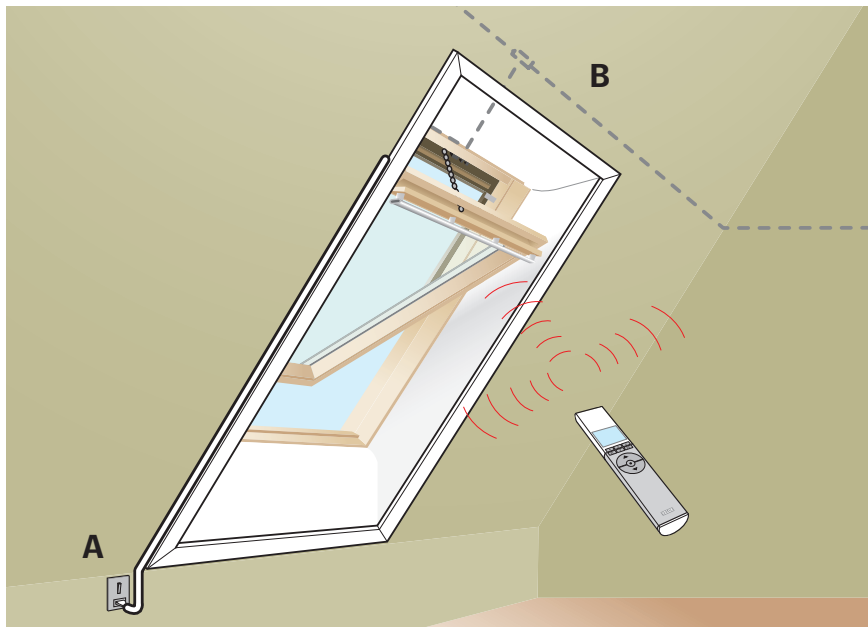
Električni kabl: 2 x 1,5 mm<sup>2</sup>



io-homecontrol® pruža naprednu i sigurnu radio tehnologiju koju je lako instalirati. Proizvodi pod markom io-homecontrol® komuniciraju jedni sa drugima, poboljšavajući udobnost, sigurnost i uštedu energije.

www.io-homecontrol.com





#### ENGLISH:

**A:** Visible wiring. Connect the plug to a standard socket.

**B:** Hidden wiring.

⚠️ Must comply with current national regulations (contact a qualified electrician if necessary).

#### DEUTSCH:

**A:** Leitungsführung auf Putz. Den Stecker in eine Standardsteckdose stecken.

**B:** Leitungsführung unter Putz.

⚠️ Treffen Sie alle notwendigen Maßnahmen zur Einhaltung der geltenden nationalen Bestimmungen (wenn notwendig, wenden Sie sich an einen Elektroinstallateur).

#### FRANÇAIS :

**A :** Câblage en applique. Connecter la prise mâle à une prise secteur standard.

**B :** Câblage encastré.

⚠️ Prendre toutes dispositions pour satisfaire la réglementation nationale correspondante (contacter un électricien qualifié si nécessaire).

#### DANSK:

**A:** Synlig ledningsføring. Stikket tilsluttes en almindelig stikkontakt.

**B:** Skjult ledningsføring.

⚠️ Tag alle nødvendige forholdsregler for at overholde gældende nationale lovgivning (kontakt evt. en elinstallatør).

#### NEDERLANDS:

**A:** Zichtbare bedrading. Steek de stekker in een gangbaar stopcontact.

**B:** Verborgen bedrading.

⚠️ Neem alle benodigde voorzorgsmaatregelen om aan de geldende nationale normen te voldoen (indien nodig dient u een gekwalificeerd electricien in te schakelen).

#### ITALIANO:

**A:** Cablaggio visibile. Inserire la spina in una presa standard.

**B:** Cablaggio nascosto.

⚠️ Procedere attenendosi ai regolamenti nazionali in materia (contattare un elettricista qualificato se necessario).

#### ESPAÑOL:

**A:** Cableado visible. Enchufe el cable.

**B:** Cableado oculto.

⚠️ Haga todo lo necesario para el estricto cumplimiento de la normativa nacional vigente (consulte a un electricista si fuera necesario).

#### PORTUGUÊS:

**A:** Cabelagem visível. Ligue a ficha à tomada.

**B:** Cabelagem oculta.

⚠️ Tome todas as precauções necessárias para o cumprimento dos atuais requisitos nacionais (se necessário, contacte um electricista qualificado).

#### POLSKI:

**A:** Podłączenie przewodu w sposób widoczny. Podłącz wtyczkę do standardowego gniazdka.

**B:** Podłączenie przewodu w sposób niewidoczny.

⚠️ Wszystkie czynności wykonaj zgodnie z obowiązującymi przepisami krajowymi (w razie konieczności skontaktuj się z wykwalifikowanym elektrykiem).

#### NORSK:

**A:** Synlig ledningsføring. Stikket tilsluttes en alminnelig stikkontakt.

**B:** Skjult ledningsføring.

⚠️ Ta alle nødvendige forholdsregler for å overholde gjeldende nasjonal lovgivning (kontakt evt. en elinstallatør).

#### SVENSKA:

**A:** Synlig kabeldragning. Stickkontakten ansluts till vägguttaget.

**B:** Dold kabeldragning.

⚠️ Vidtag alla nödvändiga åtgärder för att följa gällande byggnadsbestämmelser (kontakta ev. en elinstallatör).

#### SUOMI:

**A:** Näkyvä kaapeli. Liitetään pistorasiaan.

**B:** Piilossa oleva kaapeli.

⚠️ Noudata kaikki tarvittavat voimassa olevat määräykset (tarvittaessa ota yhteyttä sähköasentajaan).

#### BOSANSKI:

**A:** Vidljive elektro-instalacije. Uključite utikač u standardnu utičnicu.

**B:** Skriveno elektro-instalacije.

⚠️ Preduzmite sve nužne radnje da biste udovoljili važećim propisima (kontaktirajte osposobljenog električara ako je potrebno).

#### БЪЛГАРСКИ:

**A:** Открито окабеляване. Свържете щепсела към нормален контакт.

**B:** Скрито окабеляване.

⚠️ Вземете необходимите мерки, в съответствие с националното заканадательство (при необходимост се свържете с квалифициран ел. специалист).

#### ČESKY:

**A:** Viditelná elektroinstalace. Zapojte přípojku do standardní zásuvky.

**B:** Skrytá elektroinstalace.

⚠️ Všechny nutné kroky musí vyhovovat platným národním směrnicím (pokud je potřeba, kontaktujte kvalifikovaného elektrikáře).

#### EESTI:

**A:** Nähtavad juhtmed. Ühendage pistik standardsesse pistikupessa.

**B:** Peidetud juhtmed.

⚠️ Tehke kõik, mis vaja, et kinni pidada riiklikest kehtivatest nõuetest (vajadusel võtke ühendust kvalifitseeritud elektrikuga).

#### MAGYAR:

**A:** Látható vezetékek. Szabvány aljzta csatlakoztassa.

**B:** Rejtett vezetékek.

⚠️ Gondoskodjon arról, hogy a szerelés a magyar szabványoknak megfelelően történjen (szükség esetén kérje szakképzett villanyszerelő segítségét).

#### HRVATSKI:

**A:** Vidljive instalacije. Uključite utikač u standardnu utičnicu.

**B:** Sakrivene instalacije.

⚠️ Sakrivene instalacije moraju biti u skladu sa trenutno važećim državnim zakonima (kontaktirajte kvalificiranog električara ukoliko je potrebno).

#### LIETUVIŲ:

**A:** Matoma elektros laidų montavimo sistema. Kištuką junkite į standartinę rozetę.

**B:** Paslėpta elektros laidų montavimo sistema.

⚠️ Imkitės visų priemonių laikantis šalies reikalavimų (jei reikia, kreipkitės į profesionalų elektriką).

#### LATVISKI:

**A:** Arēja elektroinstalācija. Savienojiet vadu ar kontaktligzdu.

**B:** Slēptā elektroinstalācija.

⚠️ Nodrošiniet, lai elektroinstalācija atbilst nacionālajiem būvnormatīviem (konsultējieties ar kvalificētu elektrīķi, ja nepieciešams).

#### ROMÂNĂ:

**A:** Cabluri conectate la vedere la o priză electrică standard.

**B:** Cabluri electrice mascate.

⚠️ Luați toate măsurile necesare pentru a vă alinia cerințelor formulate de normele naționale (contactați un electrician calificat dacă este cazul).

#### РУССКИЙ:

**A:** Видимая проводка. Подключите штекер сетевого шнура к источнику питания.

**B:** Скрытая проводка.

⚠️ Примите все необходимые меры для соблюдения государственных требований к скрытой проводке (при необходимости свяжитесь со специалистом по электрике).

#### SLOVENSKY:

**A:** Povrchové vedenie. Zasuňte zástrčku do štandardnej elektrickej zásuvky.

**B:** Skryté vedenie.

⚠️ Zabezpečte, aby zapojenie spĺňalo platné národné normy (v prípade potreby kontaktujte kvalifikovaného elektrikára).

#### SLOVENSKO:

**A:** Vidna napeljava. Vklpite vtič v standardno vtičnico.

**B:** Skrita napeljava.

⚠️ Delujte v skladu z državnimi in evropskimi predpisi (če je potrebno, kontaktirajte kvalificiranega električarja).

#### TÜRKÇE:

**A:** Görünbilir kablolama. Fişi standart bir prize bağlayınız.

**B:** Gizli kablolama.

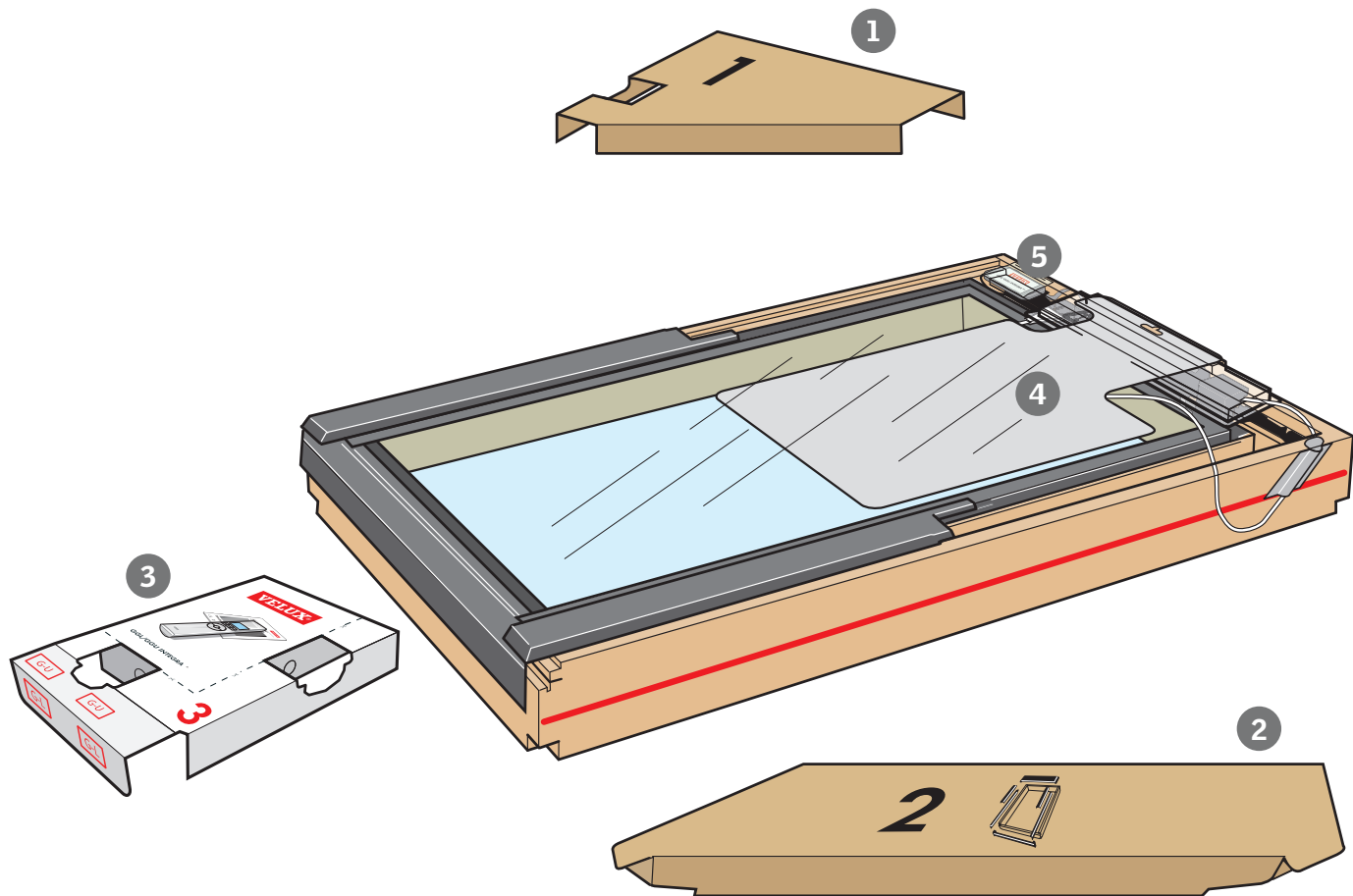
⚠️ Mevcut ulusal standartlara uyunuz (gerekirse kalifiye bir elektrik tesisatçısına başvurunuz).

#### SRPSKI:

**A:** Vidljivo kabliranje. Uključite utikač u standardnu utičnicu.

**B:** Nevidljivo kabliranje.

⚠️ Preduzmite sve nužne radnje da biste zadovoljili trenutne nacionalne propise (kontaktirajte kvalifikovanog električara ukoliko je potrebno).



#### ENGLISH:

- ① : Installation brackets and screws – see page 13.
- ② : Covers and screws – see pages 26-27.
- ③ : Remote control and directions for use – see page 30.
- ④ : Cable for connection to mains supply (2 x 1,5 mm<sup>2</sup>) – see page 18.
- ⑤ : Rain sensor – see pages 26-27.

#### DEUTSCH:

- ① : Montagewinkel und Schrauben – siehe Seite 13.
- ② : Abdeckbleche und Schrauben – siehe Seiten 26-27.
- ③ : Fernbedienung und Bedienungsanleitung – siehe Seite 30.
- ④ : Leitung für den Anschluss an die Netzspannung (2 x 1,5 mm<sup>2</sup>) – siehe Seite 18.
- ⑤ : Regensensor – siehe Seiten 26-27.

#### FRANÇAIS :

- ① : Pattes de fixation et vissage – voir page 13.
- ② : Profils de recouvrement et vissage – voir pages 26-27.
- ③ : Télécommande et notice d'utilisation – voir page 30.
- ④ : Câble pour branchement au secteur (2 x 1,5 mm<sup>2</sup>) – voir page 18.
- ⑤ : Détecteur de pluie – voir pages 26-27.

#### DANSK:

- ① : Monteringsvinkler og skruer – se side 13.
- ② : Beklædningsdele og skruer – se side 26-27.
- ③ : Fjernbetjening og brugsvejledning – se side 30.
- ④ : Ledning til tilslutning til netspændingen (2 x 1,5 mm<sup>2</sup>) – se side 18.
- ⑤ : Regnsensor – se side 26-27.

#### NEDERLANDS:

- ① : Bevestigingsbeugels en schroeven – zie pagina 13.
- ② : Lijstwerk en schroeven – zie pagina 26-27.
- ③ : Afstandsbediening en gebruiksaanwijzing – zie pagina 30.
- ④ : Kabel voor aansluiting op de hoofdstroom (2 x 1,5 mm<sup>2</sup>) – zie pagina 18.
- ⑤ : Regensensor – zie pagina 26-27.

#### ITALIANO:

- ① : Staffe di fissaggio e viti – vedere pag. 13.
- ② : Rivestimenti e viti – vedere pag. 26-27.
- ③ : Telecomando e istruzioni per l'uso – vedere pag. 30.
- ④ : Cavo per la connessione alla tensione di rete (2 x 1,5 mm<sup>2</sup>) – vedere pag. 18.
- ⑤ : Sensore pioggia – vedere pag. 26-27.

#### ESPAÑOL:

- ① : Soportes y tornillos para la instalación – vea la página 13.
- ② : Perfiles exteriores y tornillos – vea las páginas 26-27.
- ③ : Mando a distancia y manual de usuario – vea la página 30.
- ④ : Cable para enchufar a la corriente (2 x 1,5 mm<sup>2</sup>) – vea la página 18.
- ⑤ : Sensor de lluvia – vea las páginas 26-27.

#### PORTUGUÊS:

- ① : Esquadros de instalação e parafusos – ver página 13.
- ② : Perfis e parafusos – ver páginas 26-27.
- ③ : Controlo remoto e direcções de uso – ver página 30.
- ④ : Cabo eléctrico para ligação à tomada (2 x 1,5 mm<sup>2</sup>) – ver página 18.
- ⑤ : Sensor de chuva – ver páginas 26-27.

#### POLSKI:

- ① : Kątowniki montażowe i wkręty – patrz strona 13.
- ② : Oblachowanie i wkręty – patrz strony 26-27.
- ③ : Pilot zdalnego sterowania i wskazówki dotyczące użytkowania – patrz strona 30.
- ④ : Przewód podłączeniowy do źródła zasilania (2 x 1,5 mm<sup>2</sup>) – patrz strona 18.
- ⑤ : Czujnik deszczu – patrz strony 26-27.

**NORSK:**

- 1 : Monteringsvinkler og skruer – se side 13.
- 2 : Bekledningsdeler og skruer – se side 26-27.
- 3 : Fjernbetjening og brukerveiledning – se side 30.
- 4 : Ledning for tilslutning til nettspenningen (2 x 1,5 mm<sup>2</sup>) – se side 18.
- 5 : Regnsensor – se side 26-27.

**SVENSKA:**

- 1 : Monteringsbeslag och skruv – se sidan 13.
- 2 : Plåtbeslag till fönster och skruv – se sidorna 26-27.
- 3 : Fjärrkontroll och bruksanvisning – se sidan 30.
- 4 : Kabel för anslutning till elnätet (2 x 1,5 mm<sup>2</sup>) – se sidan 18.
- 5 : Regnsensor – se sidorna 26-27.

**SUOMI:**

- 1 : Kulmaraudat ja ruuvit – katso sivu 13.
- 2 : Suojapellit ja ruuvit – katso sivut 26-27.
- 3 : Kauko-ohjain ja käyttöohjeet – katso sivu 30.
- 4 : Kaapeli (2 x 1,5 mm<sup>2</sup>) – katso sivu 18.
- 5 : Sadeanturi – katso sivut 26-27.

**BOSANSKI:**

- 1 : Nosači i šarafi za ugradnju – vidi stranicu 13.
- 2 : Pokrivni limovi i šarafi – vidi strane 26-27.
- 3 : Daljinski upravljač i uputstva za upotrebu – vidi stranicu 30.
- 4 : Kabl za priključenje na glavni izvor napajanja (2 x 1,5 mm<sup>2</sup>) – vidi stranicu 18.
- 5 : Senzor za kišu – vidi strane 26-27.

**БЪЛГАРСКИ:**

- 1 : Скоби и свързващи елементи – виж стр. 13.
- 2 : Капаци и винтове – виж стр. 26-27.
- 3 : Дистанционно управление и инструкции за употреба – виж стр. 30.
- 4 : Кабел за връзка с ел. захранване (2 x 1,5 mm<sup>2</sup>) – виж стр. 18.
- 5 : Сензор за дъжд – виж стр. 26-27.

**ČESKY:**

- 1 : Montážní úhelníky a vruty – viz strana 13.
- 2 : Krycí díly a vruty – viz strana 26-27.
- 3 : Dálkový ovladač a návod k použití – viz strana 30.
- 4 : Kabel pro zapojení k hlavnímu zdroji (2 x 1,5 mm<sup>2</sup>) – viz strana 18.
- 5 : Dešťový sensor – viz strana 26-27.

**EESTI:**

- 1 : Kinnitusnurgad ja kruvid – vaata lk. 13.
- 2 : Katteplekid ja kruvid – vaata lk. 26-27.
- 3 : Kaugjuhtimispuult ja kasutusjuhend – vaata lk. 30.
- 4 : Elektrijuhe pistikupesaga ühendamiseks (2 x 1,5 mm<sup>2</sup>) – vaata lk. 18.
- 5 : Vihmaandur – vaata lk. 26-27.

**MAGYAR:**

- 1 : Szerelő vasak és csavarok – lásd 13. oldal
- 2 : Takaró lemezek és csavarok – lásd 26-27. oldal
- 3 : Távirányító és használati útmutató – lásd 30. oldal
- 4 : Kábel a villamos hálózat csatlakozásához (2 x 1,5 mm<sup>2</sup>) – lásd 18. oldal
- 5 : Esőérzékelő – 26-27. oldal.

**HRVATSKI:**

- 1 : Nosači i vijci – vidi stranicu 13.
- 2 : Pokrovni profili i vijci – vidi strane 26-27.
- 3 : Daljinski upravljač i uputstva za upotrebu – vidi stranicu 30.
- 4 : Kabel za spajanje na dovod struje (2 x 1,5 mm<sup>2</sup>) – vidi stranicu 18.
- 5 : Senzor za kišu – vidi strane 26-27.

**LIETUVIŲ:**

- 1 : Montavimo kampainiai ir varžtai – žiūrėti psl. 13.
- 2 : Dengiamosios detalės ir varžtai – žiūrėti psl. 26-27.
- 3 : Nuotolinis valdymas ir naudojimosi instrukcija – žiūrėti psl. 30.
- 4 : Laidas įjungimui į pagrindinį tinklą (2 x 1,5 mm<sup>2</sup>) – žiūrėti psl. 18.
- 5 : Lietaus jutiklis – žiūrėti psl. 26-27.

**LATVISKI:**

- 1 : Montāžas kronšteini un skrūves – skat. 13. lpp.
- 2 : Drošības pārklāji un skrūves – skat. 26.-27. lpp.
- 3 : Vadības pults un lietošanas pamācība – skat. 30. lpp.
- 4 : Elektrības vads (2 x 1,5 mm<sup>2</sup>) – skat. 18. lpp.
- 5 : Lietus sensors – skat. 26.-27. lpp.

**ROMÂNĂ:**

- 1 : Balamale și șuruburi pentru instalare – pagina 13.
- 2 : Carcase și șuruburi – paginile 26-27.
- 3 : Telecomandă și instrucțiuni de folosire – pagina 30.
- 4 : Cablu de contactare la sursa de energie (2 x 1,5 mm<sup>2</sup>) – pagina 18.
- 5 : Senzor de ploaie – paginile 26-27.

**РУССКИЙ:**

- 1 : Монтажные пластины и шурупы – стр. 13.
- 2 : Накладки – стр. 26-27.
- 3 : Пульт ДУ и руководство по эксплуатации – стр. 30
- 4 : Сетевой шнур (2 x 1,5 mm<sup>2</sup>) – стр. 18.
- 5 : Датчик дождя – стр. 26-27.

**SLOVENSKY:**

- 1 : Montážne uholníky a skrutky – strana 13.
- 2 : Oplechovanie a skrutky – strany 26-27.
- 3 : Diaľkové ovládanie a návod na používanie – strana 30.
- 4 : Kábel na pripojenie do elektrickej siete (2 x 1,5 mm<sup>2</sup>) – strana 18.
- 5 : Dažďový senzor – strany 26-27.

**SLOVENSKO:**

- 1 : Vogalniki za vgradnjo in vijaki – glej str. 13.
- 2 : Pokrivni profili in vijaki – glej str. 26-27.
- 3 : Daljinski upravljaec in navodila za uporabo – glej str. 30.
- 4 : Kabel za priklop na električno omrežje (2 x 1,5 mm<sup>2</sup>) – glej str. 18.
- 5 : Senzor za dež – glej str. 26-27.

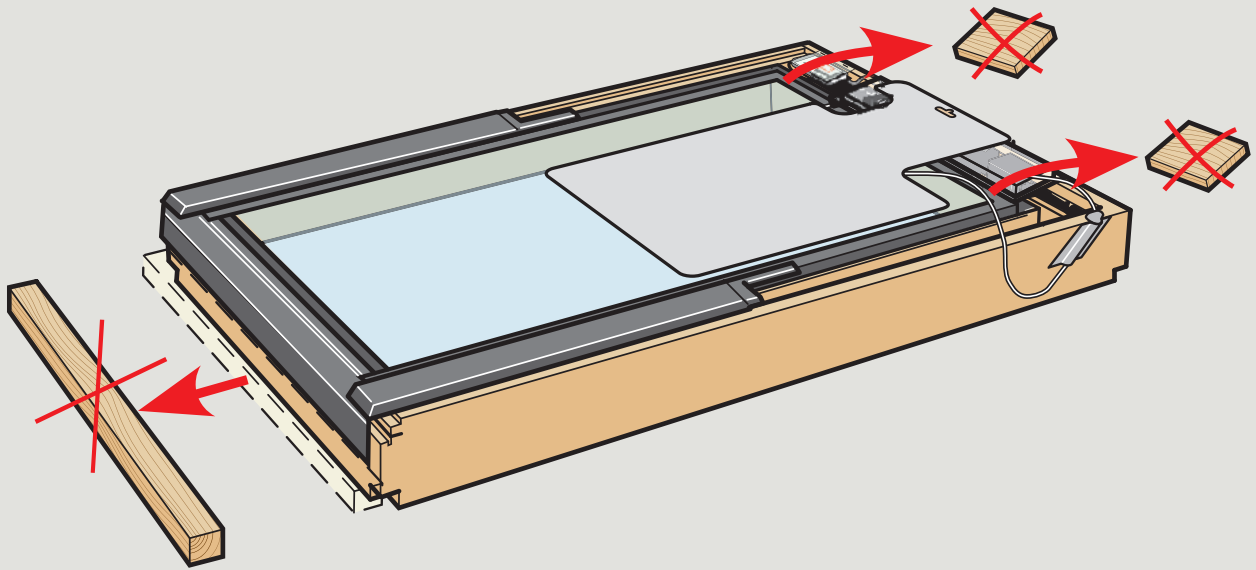
**TÜRKÇE:**

- 1 : Montaj elemanları – sf. 13.
- 2 : Kapak ve vidalar – sf. 26-27.
- 3 : Uzaktan kumanda ve kullanım kılavuzu – sf. 30.
- 4 : Ana elektrik hattı kablosu (2 x 1,5 mm<sup>2</sup>) – sf. 18.
- 5 : Yağmur sensörü – sf. 26-27.

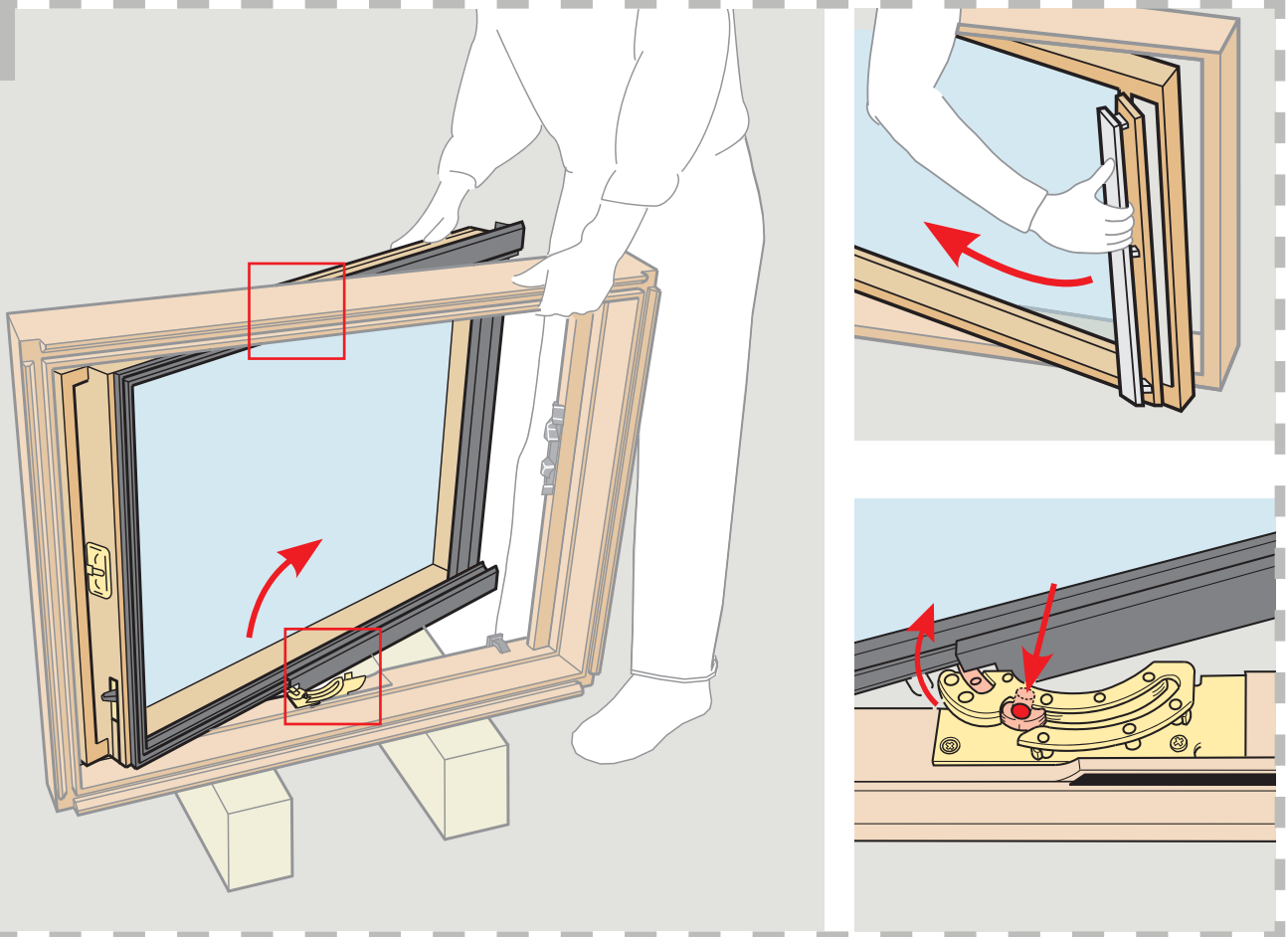
**SRPSKI:**

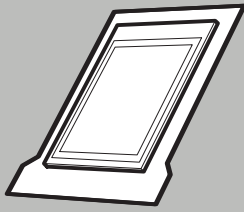
- 1 : Nosači i šrafovi potrebni za ugradnju – vidi stranu 13.
- 2 : Pokrivni delovi i šrafovi – vidi strane 26-27.
- 3 : Daljinski upravljač i uputstva za upotrebu – vidi stranu 30.
- 4 : Kabal za povezivanje sa izvorom struje (2 x 1,5 mm<sup>2</sup>) – vidi stranu 18.
- 5 : Kišni senzor – vidi strane 26-27.

1

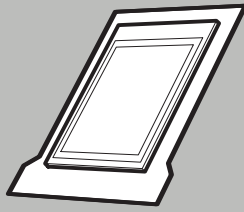


2



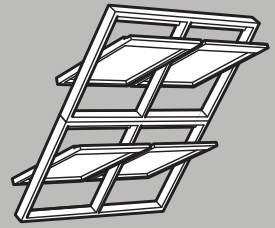


**EDW**  
**EDZ**  
**EDL**  
**EDS**

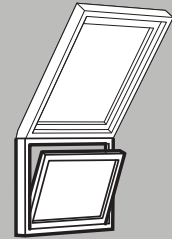


**EDN**  
**EDE**  
**EDP**  
**EDB**

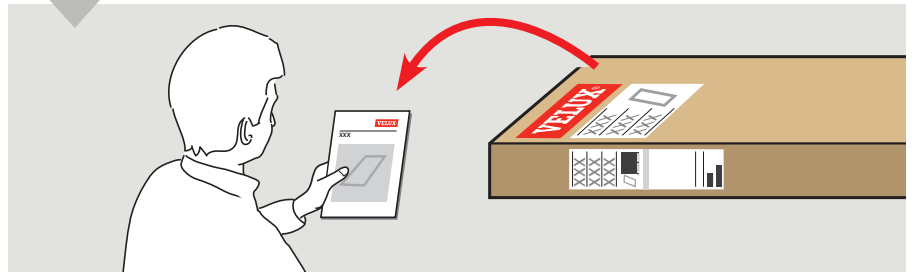
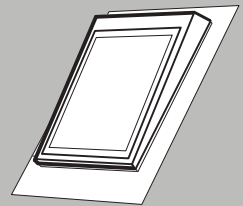
**EB-**  
**EK-**



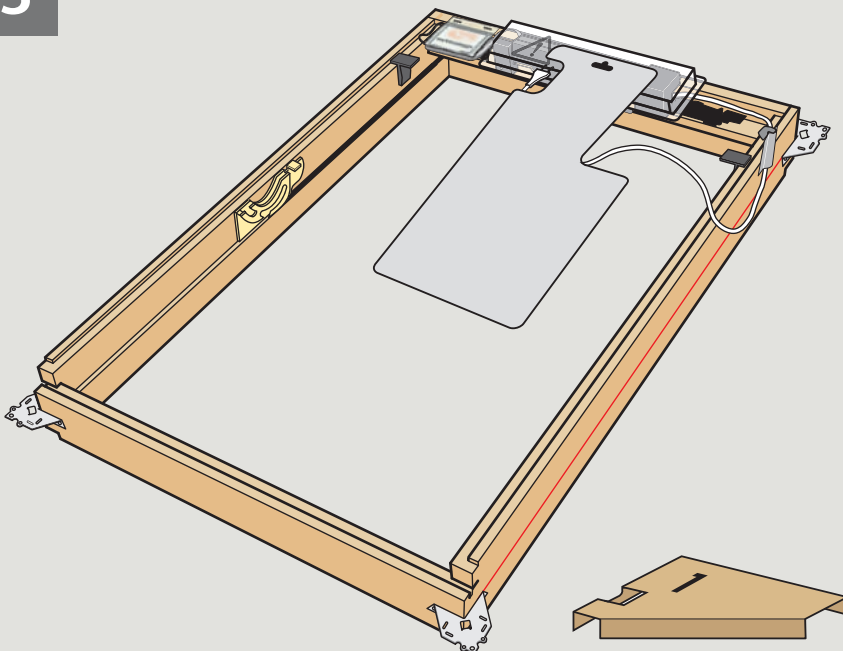
**EF-**  
**GI-**  
**VF-**



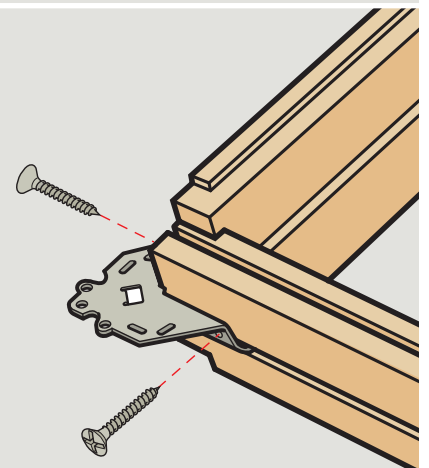
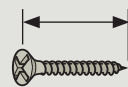
**EA-**  
**EU-**

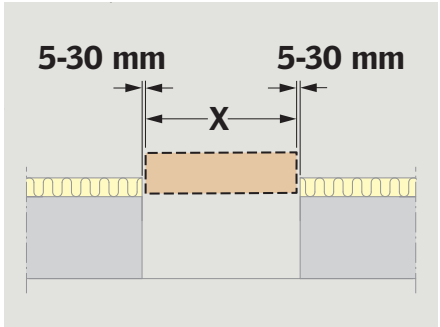
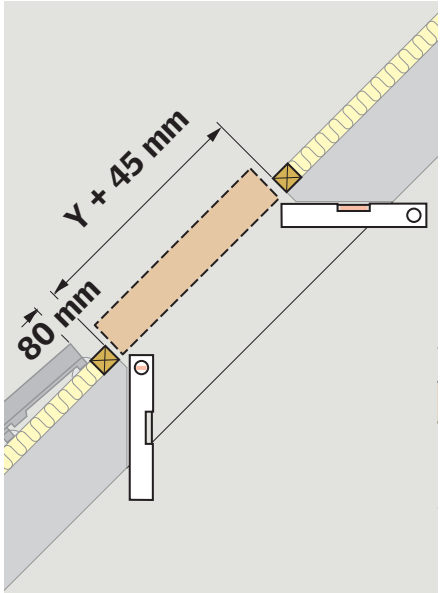
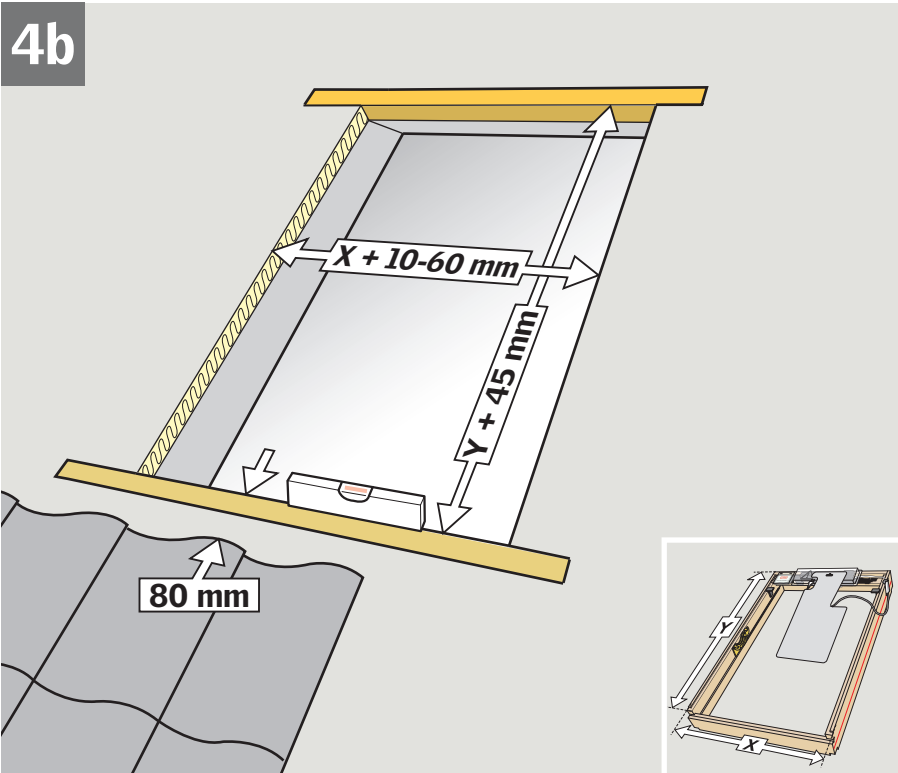
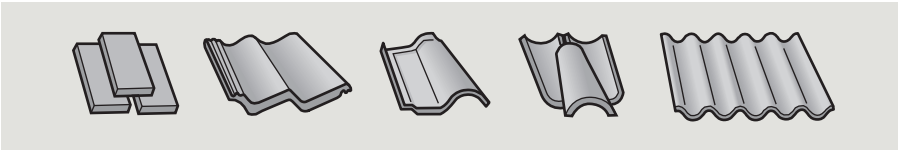
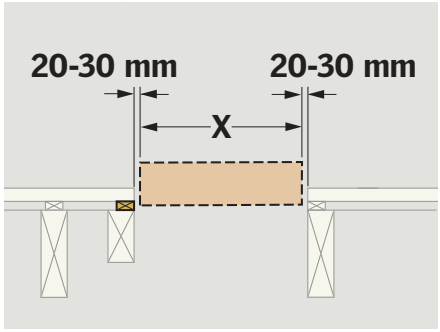
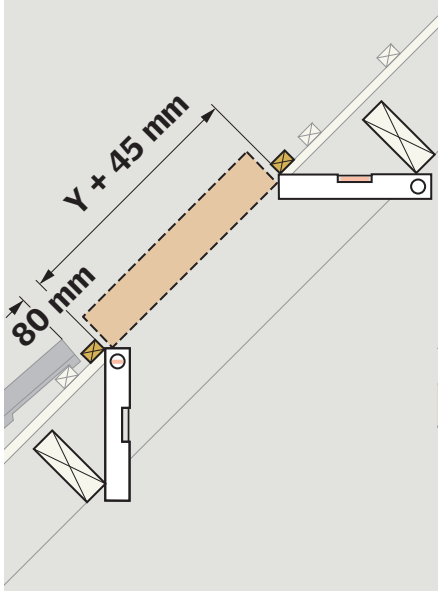
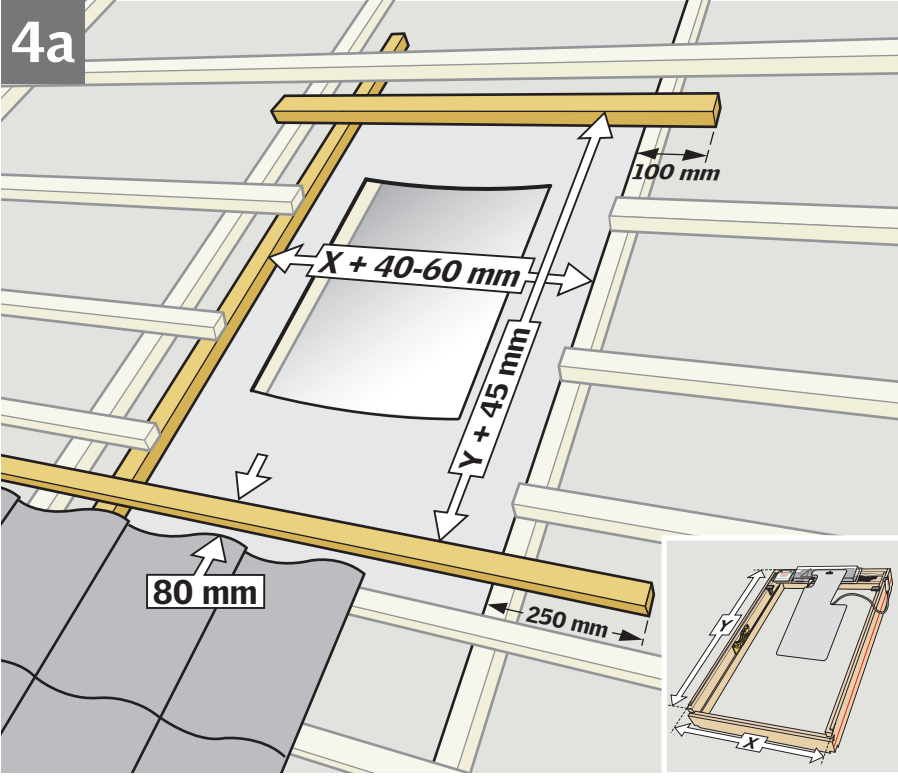
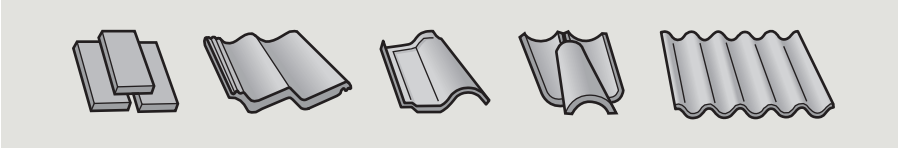


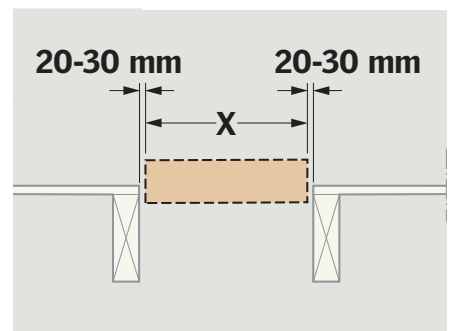
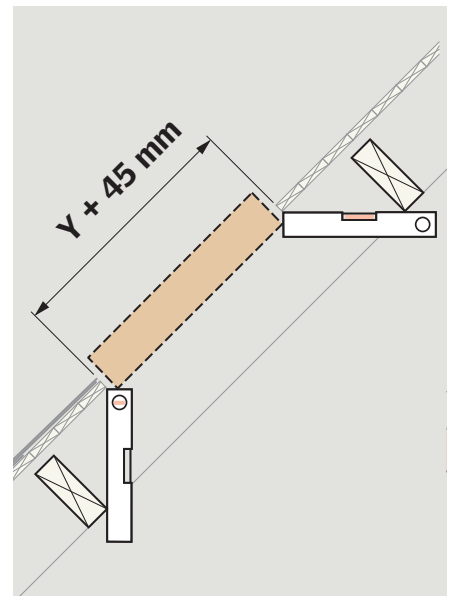
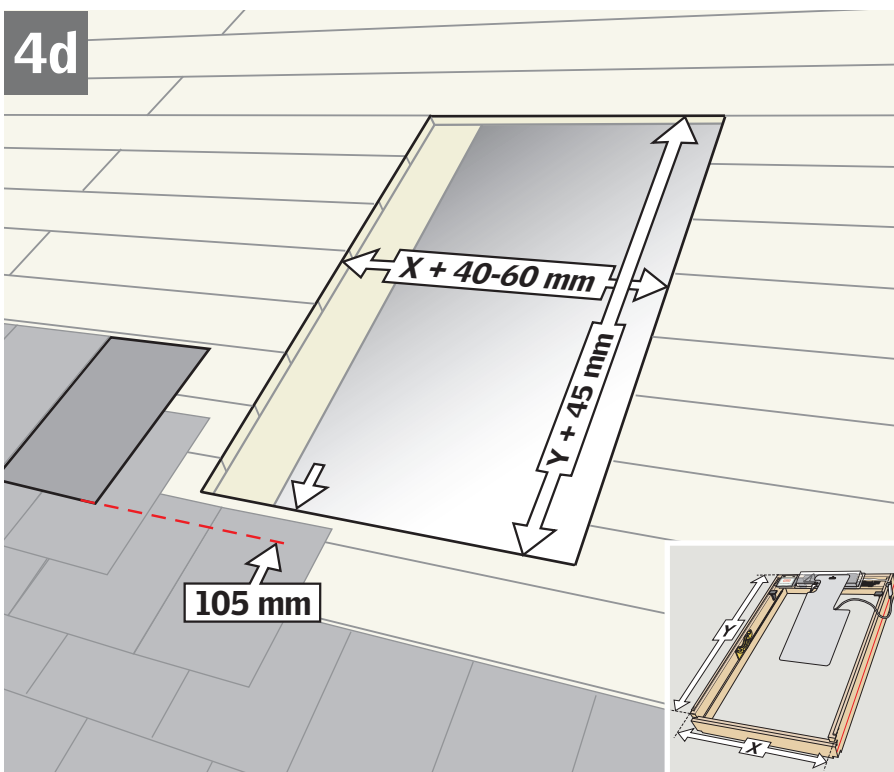
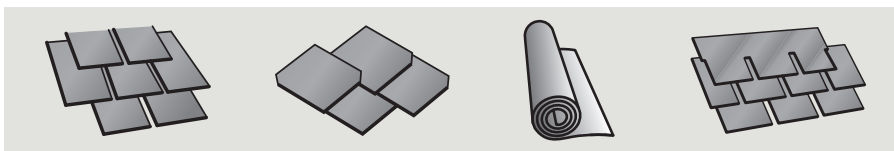
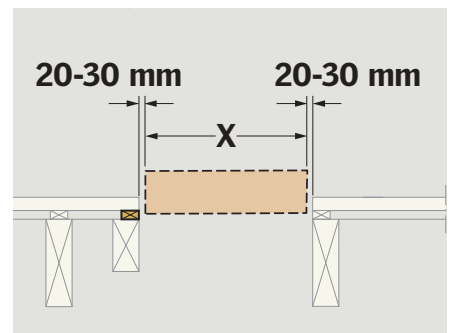
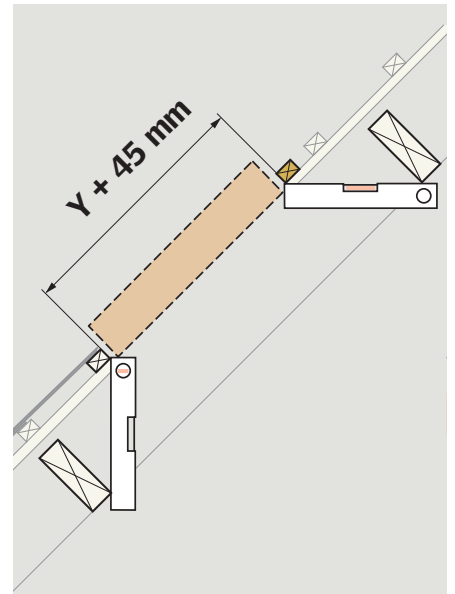
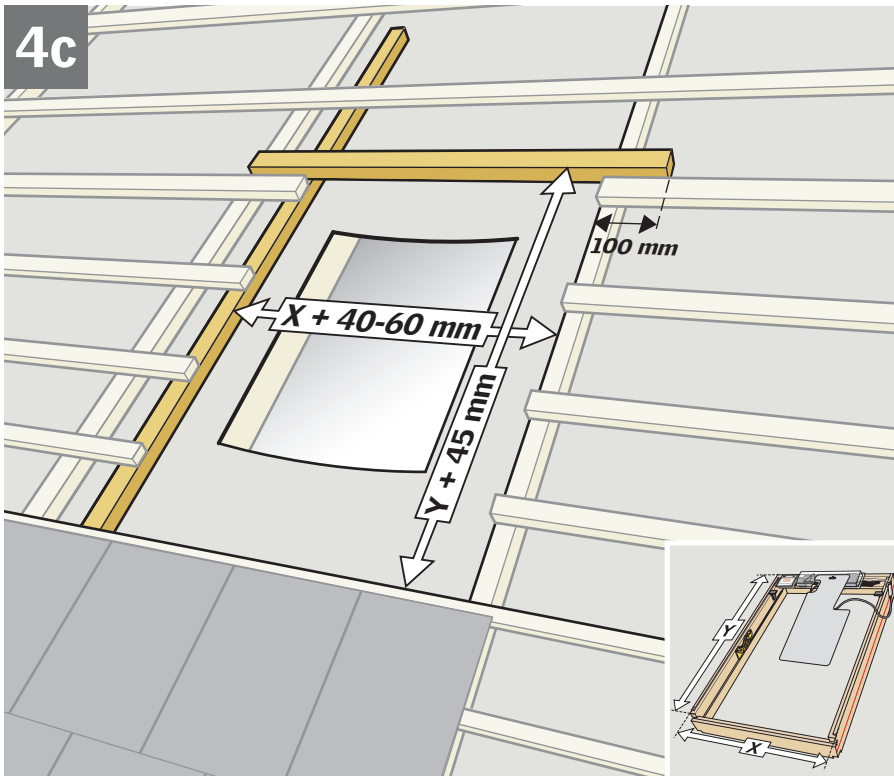
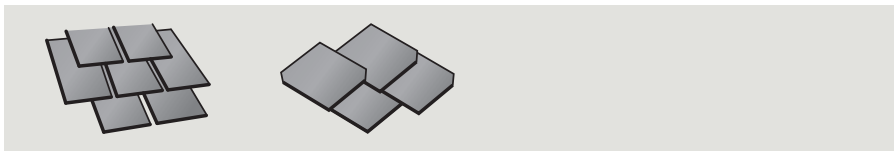
**3**



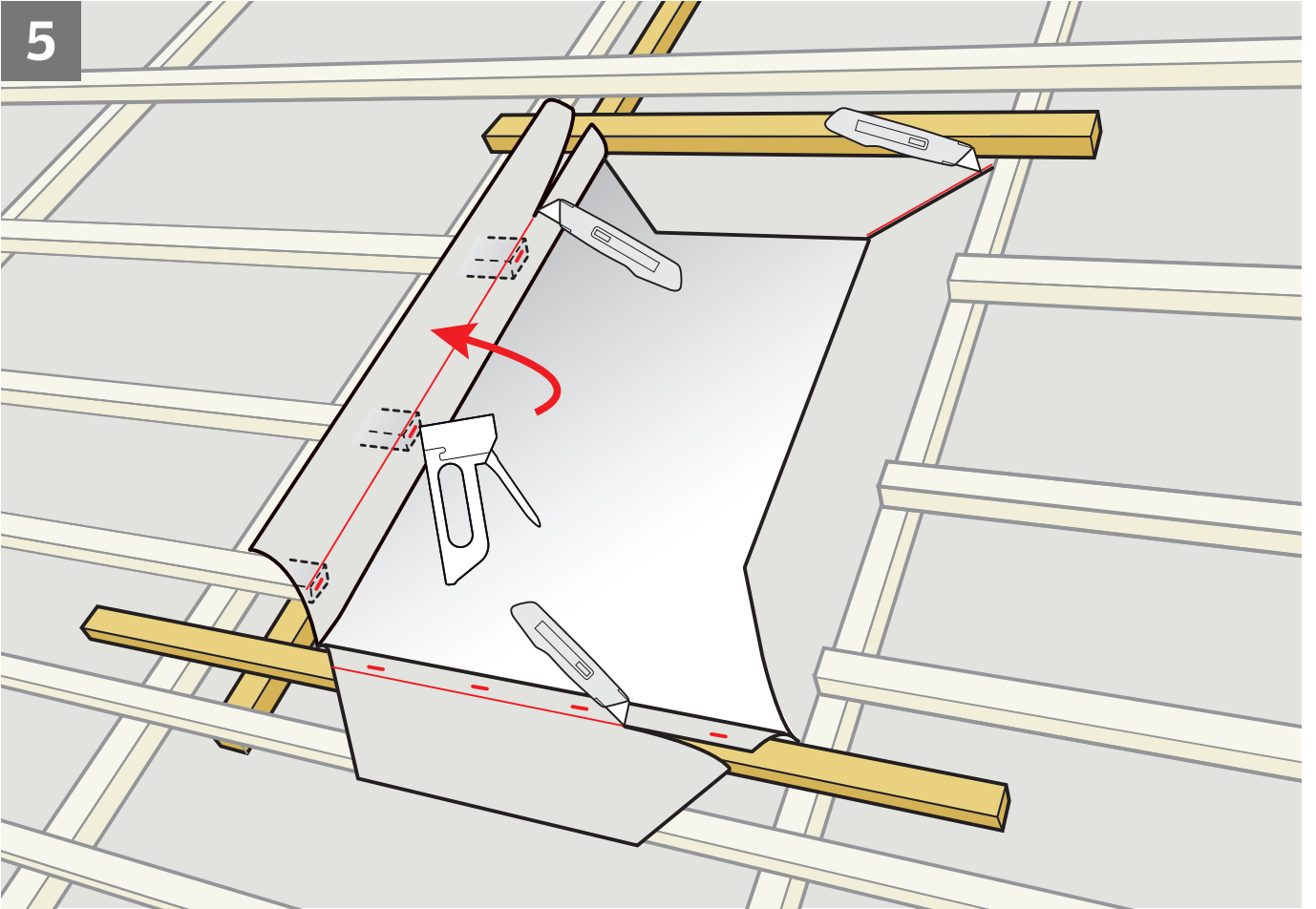
**30 mm**



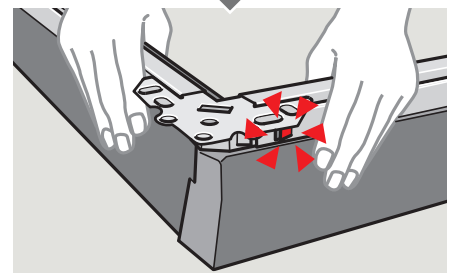
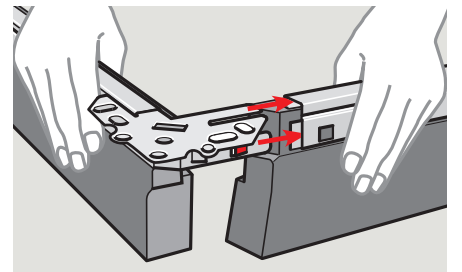
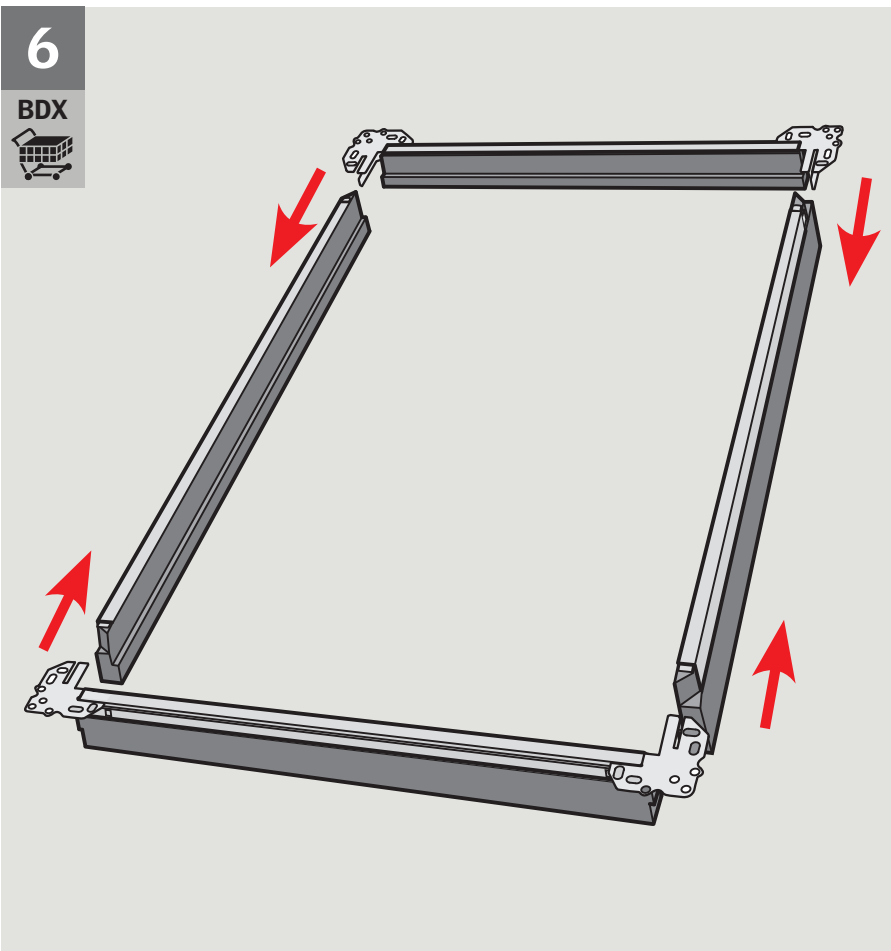




5



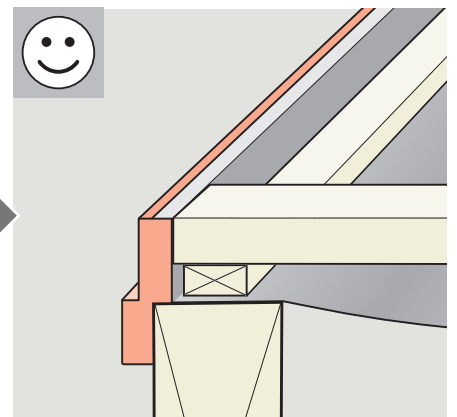
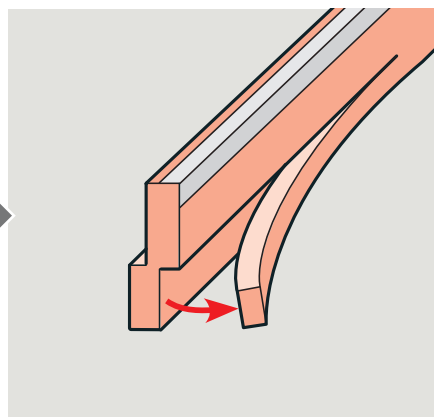
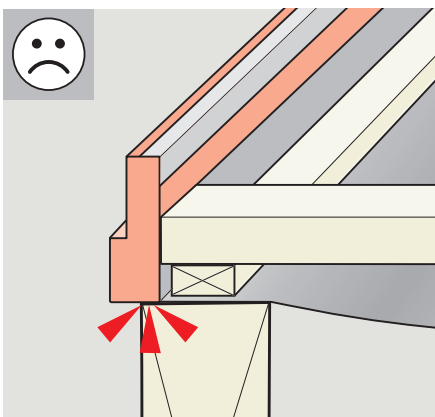
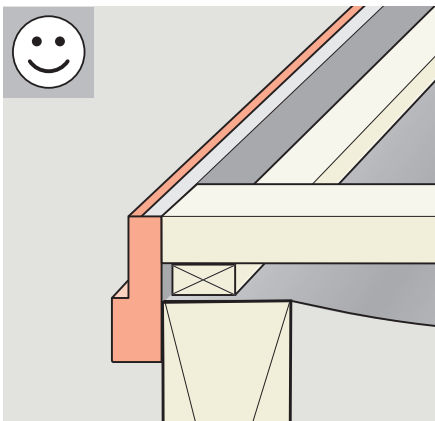
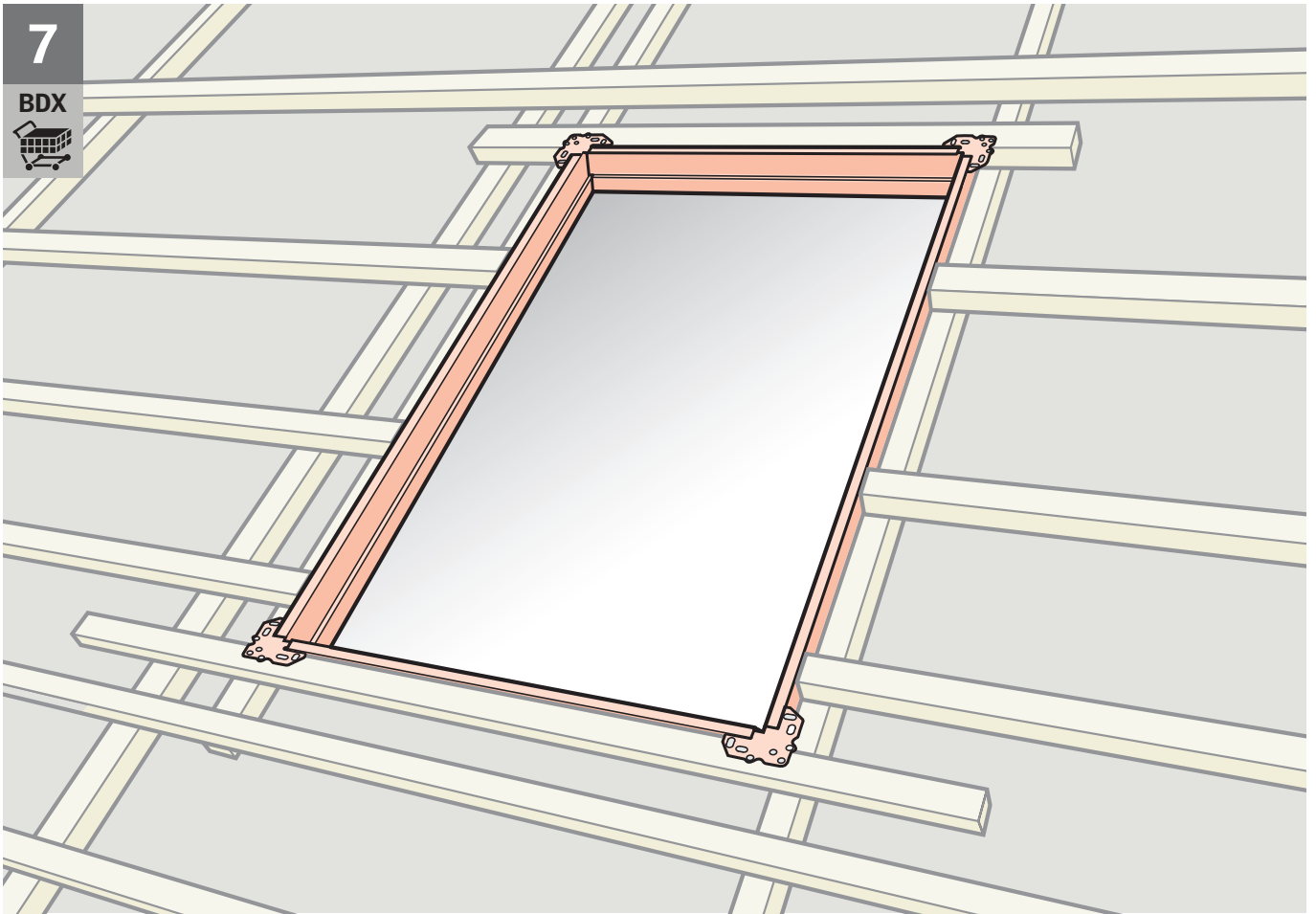
6

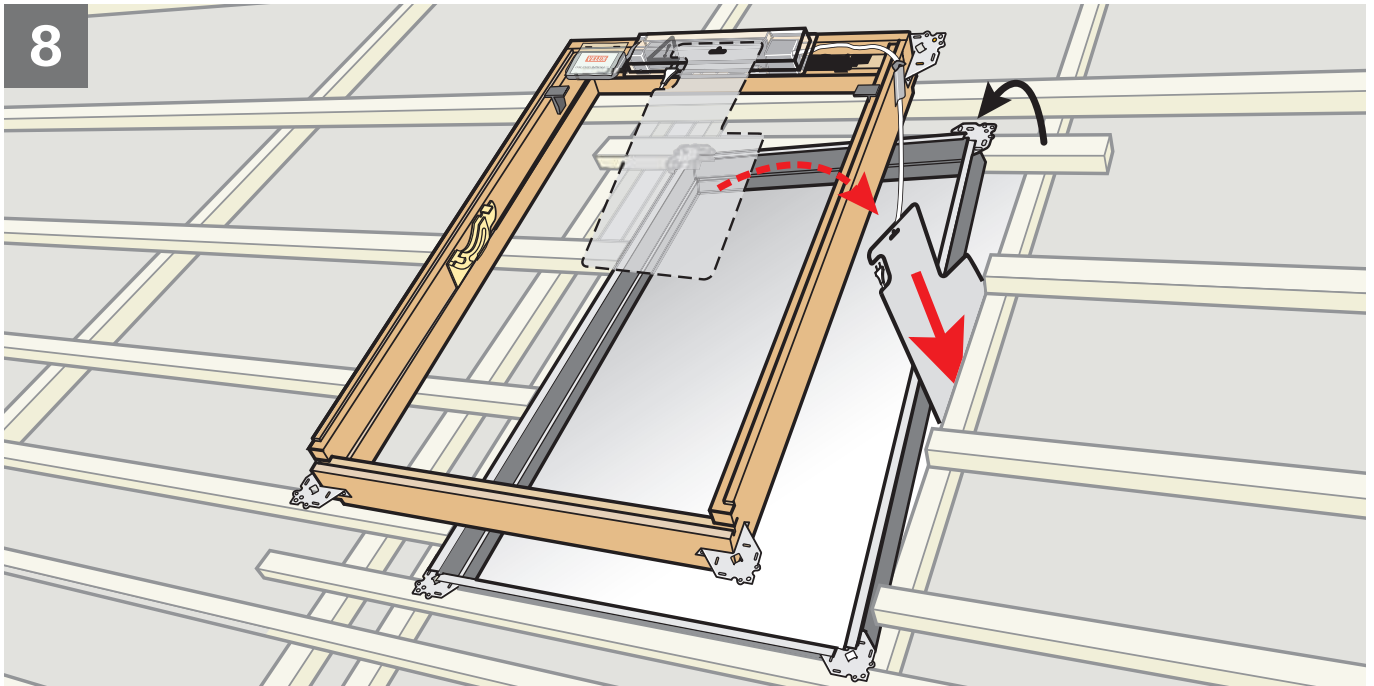




7

BDX



**ENGLISH:**

Lead cable to mains supply.

⚠ Do **NOT** connect the cable to the mains supply until the window has been completely installed.

**DEUTSCH:**

Leitung zur Netzspannung führen.

⚠ Die Leitung **ERST DANN** anschließen, wenn die Montage des Fensters völlig abgeschlossen ist!

**FRANÇAIS :**

Passer le câble relié au secteur.

⚠ Ne **PAS** brancher le câble avant que la fenêtre ne soit complètement installée.

**DANSK:**

Ledningen føres frem til netspændingen.

⚠ Ledningen må **IKKE** tilsluttes, før vinduet er færdigmonteret.

**NEDERLANDS:**

Leid de kabel naar de hoofdstroomvoorziening.

⚠ Sluit de kabel **NIET** aan voordat het dakvenster compleet geïnstalleerd is.

**ITALIANO:**

Portare il cavo verso la presa di corrente.

⚠ **NON** collegare il cavo prima che la finestra sia stata installata completamente.

**ESPAÑOL:**

Leve el cable hasta la conexión eléctrica.

⚠ **NO** conecte el cable hasta haber terminado totalmente la instalación de la ventana.

**PORTUGUÊS:**

Leve o cabo até à tomada.

⚠ **NÃO** ligue o cabo à tomada até terminar totalmente a instalação da janela.

**POLSKI:**

Poprowadź przewód do źródła zasilania.

⚠ **NIE** podłączaj przewodu do źródła zasilania do momentu całkowitego zakończenia instalacji okna.

**NORSK:**

Ledningen føres frem for nettspenning.

⚠ Ledningen må **IKKE** tilsluttes, før vinduet er ferdig montert.

**SVENSKA:**

Kabeln dras fram till nätspänningen.

⚠ Kabeln får **INTE** anslutas förrän fönstret är färdigmonterat.

**SUOMI:**

Kaapeli viedään sähköpisteelle.

⚠ **ÄLÄ** yhdistä kaapelia ennekuin olet suorittanut asennuksen kokonaan.

**BOSANSKI:**

Spojite kabl na glavni izvor energije.

⚠ **NE** spajajte kabl na glavni izvor energije sve dok prozor nije u potpunosti ugrađen.

**БЪЛГАРСКИ:**

Подведете кабела до ел. захранване.

⚠ **НЕ** свързвайте кабела с ел. захранването, преди прозореца да бъде напълно инсталиран.

**ČESKY:**

Přiveďte kabel ke hlavnímu zdroji.

⚠ **NEZAPOJUJTE** kabel do hlavního zdroje dokud není okno kompletně nainstalováno.

**EESTI:**

Vedage juhe pistikupesani.

⚠ **ÄRGE** ühendage juhett voluvõrku enne, kui akna paigaldamine on täielikult lõppenud.

**MAGYAR:**

Főkábel a villamos hálózathoz.

⚠ **NE** csatlakoztassa a vezetéket az ablak teljes körű felszerelése előtt.

**HRVATSKI:**

Dovedite kabel do izvora struje.

⚠ **NE** uključujte prozor u struju dok ugradnja nije u potpunosti završena.

**LIETUVIŲ:**

Kabelis rozetės elektros srovei.

⚠ Kol nebaigėte montuoti langą, **NEJUNKITE** kabelio prie elektros tinklo.

**LATVISKI:**

Strāvas vads elektrības padevei.

⚠ **NEPIEVIEŅOJIET** vadu strāvas padevei, kamēr logs vēl nav iebūvēts pilnībā.

**ROMÂNĂ:**

Conduceți cablul la sursa de alimentare cu energie.

⚠ **NU** conectați cablul la sursa de energie decât după instalarea completă a ferestrei.

**РУССКИЙ:**

Проведите сетевой шнур к источнику питания.

⚠ **НЕ** подсоединяйте сетевой шнур к сети до завершения установки окна.

**SLOVENSKY:**

Privedite kábel ku zdroju elektrického prúdu.

⚠ **NEZAPÁJAJTE** okno do elektrickej siete pred dokončením montáže v súlade s návodom.

**SLOVENSKO:**

Speljite kabel do elektrike.

⚠ **NE** priklopite kabla na elektriko dokler ni okno popolnoma vgrajeno.

**TÜRKÇE:**

Kabloyu ana elektrik hattına göre ayarlayınız.

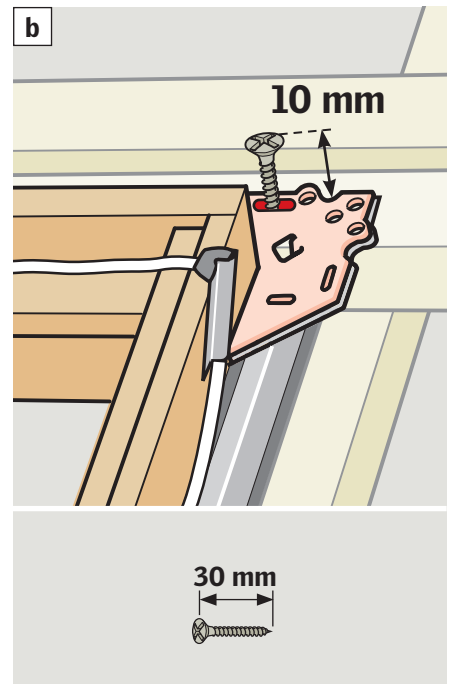
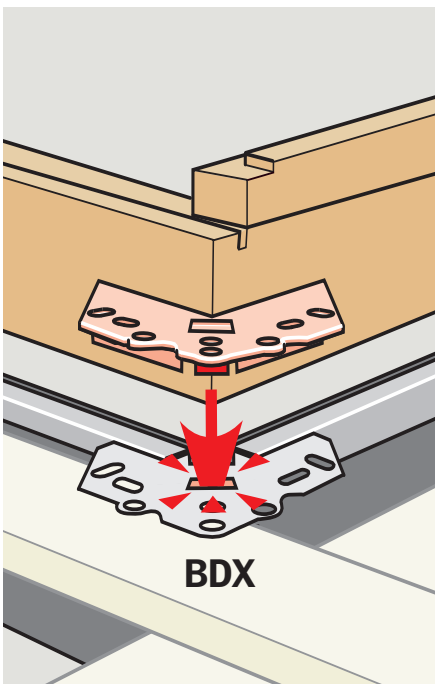
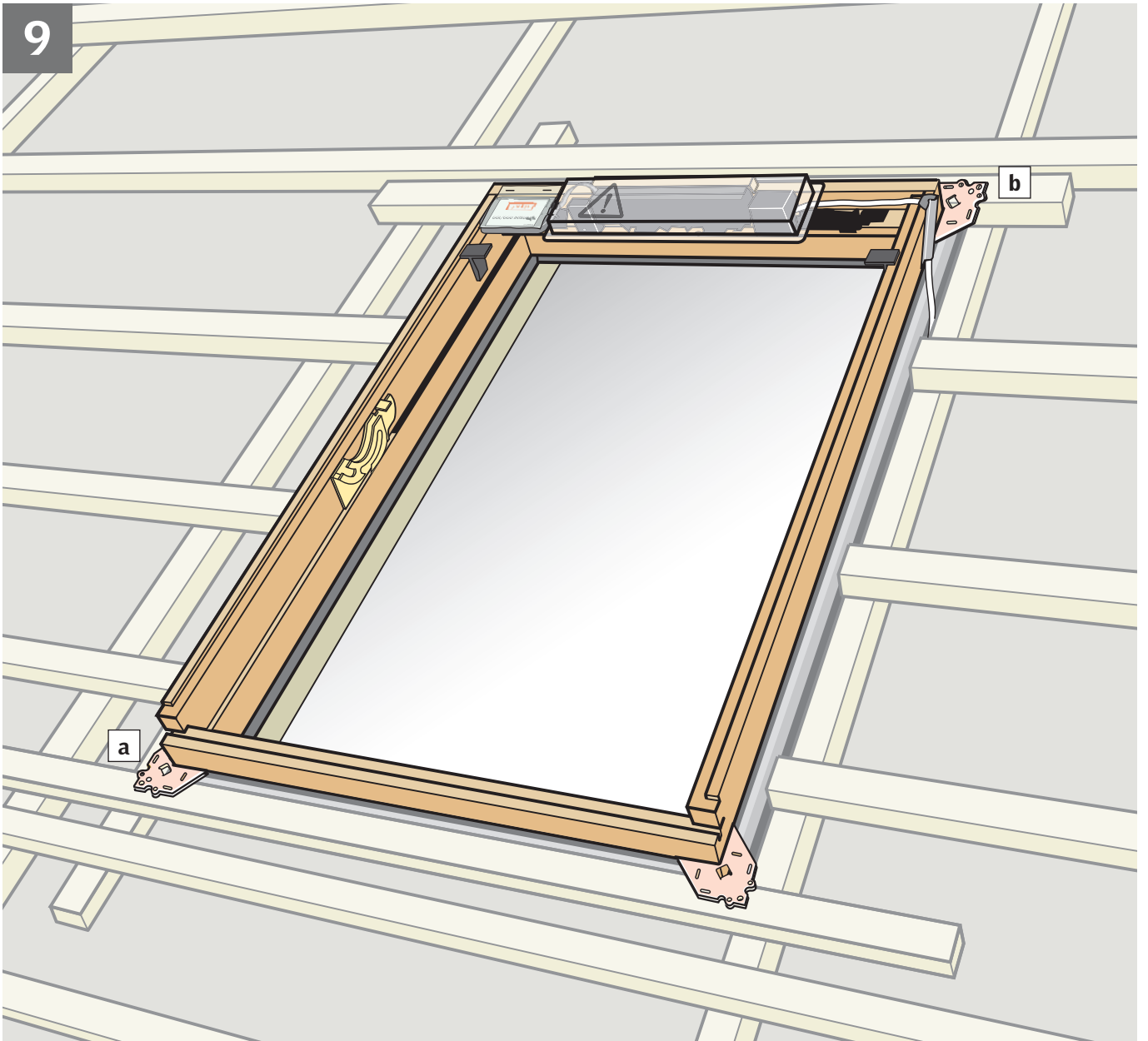
⚠ Montaj tamamlanmadan pencereyi ana elektrik hattına **BAĞLAMAYIN**.

**SRPSKI:**

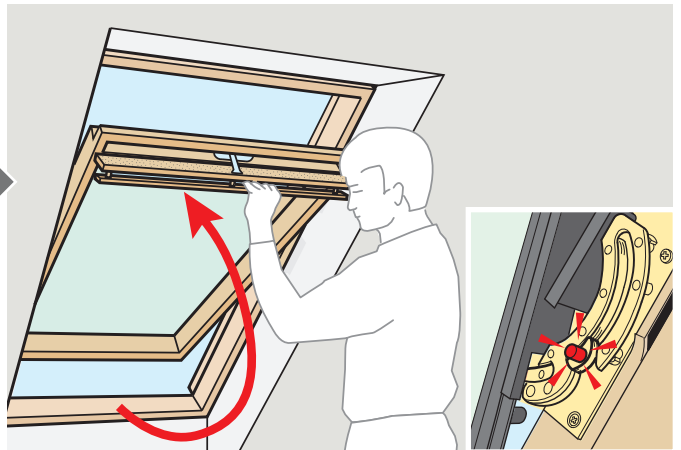
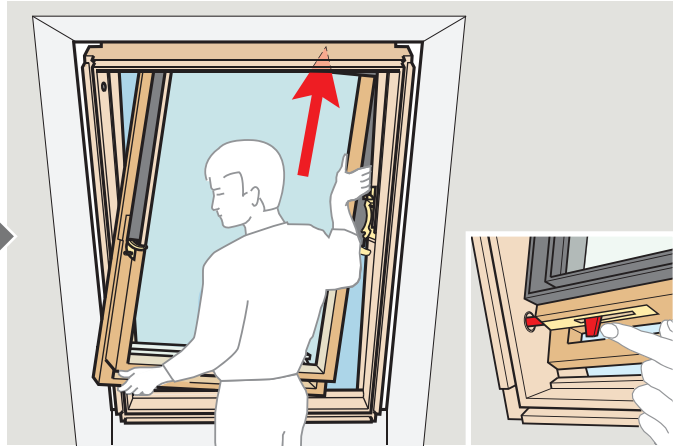
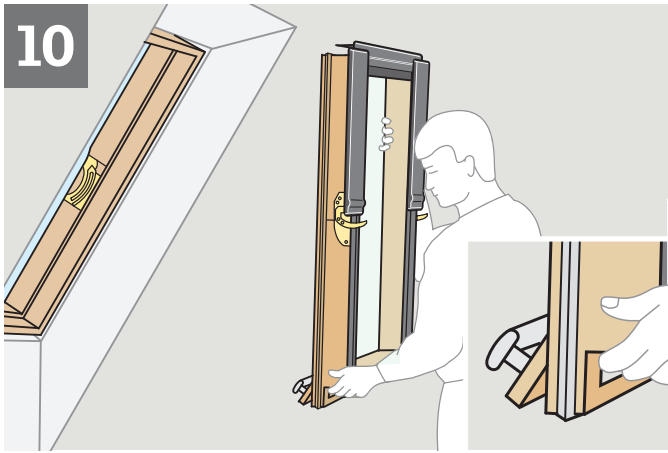
Spojite kabal na glavni izvor energije.

⚠ **NE** spajajte kabal na glavni izvor energije sve dok prozor nije u potpunosti ugrađen.

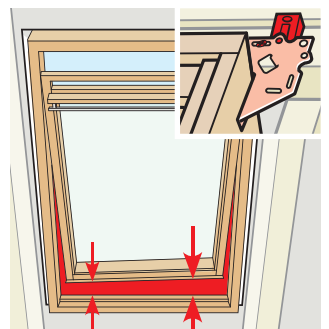
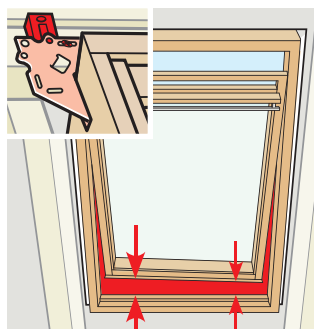
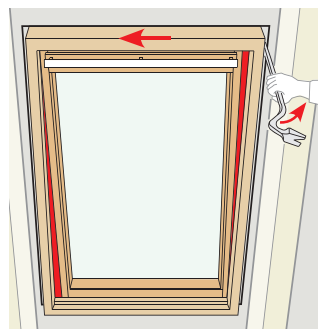
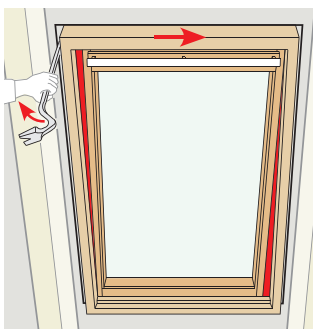
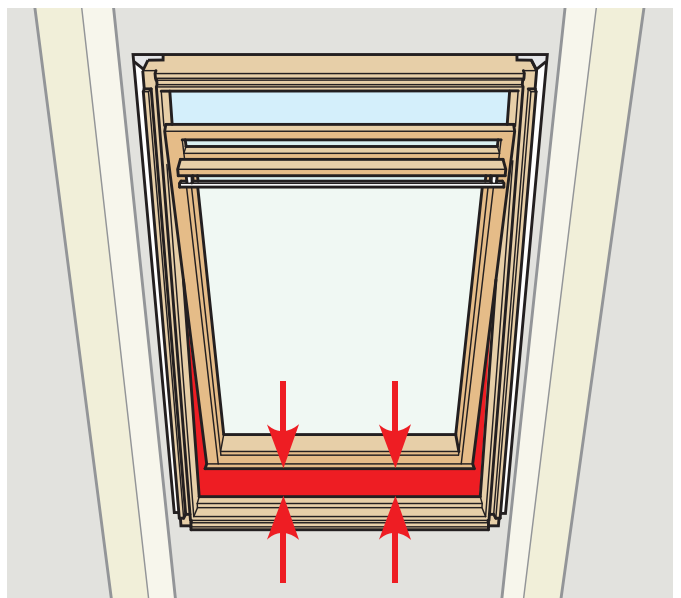
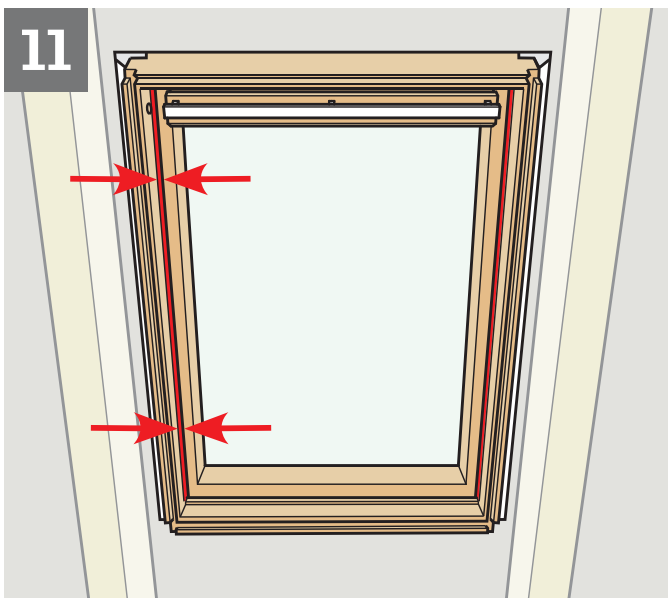
9



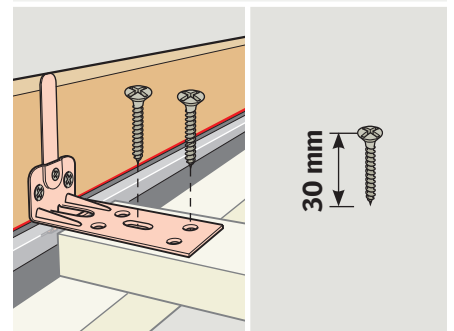
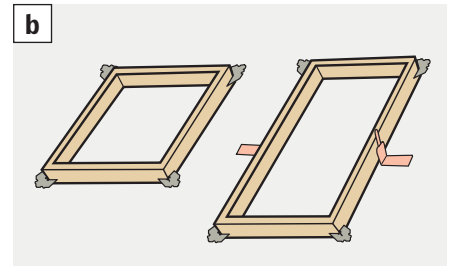
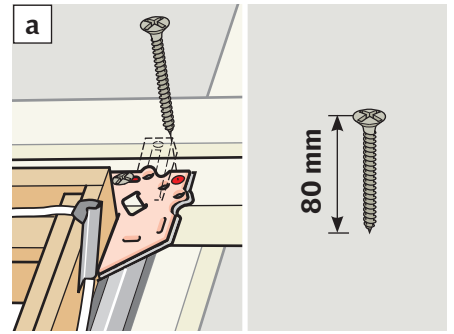
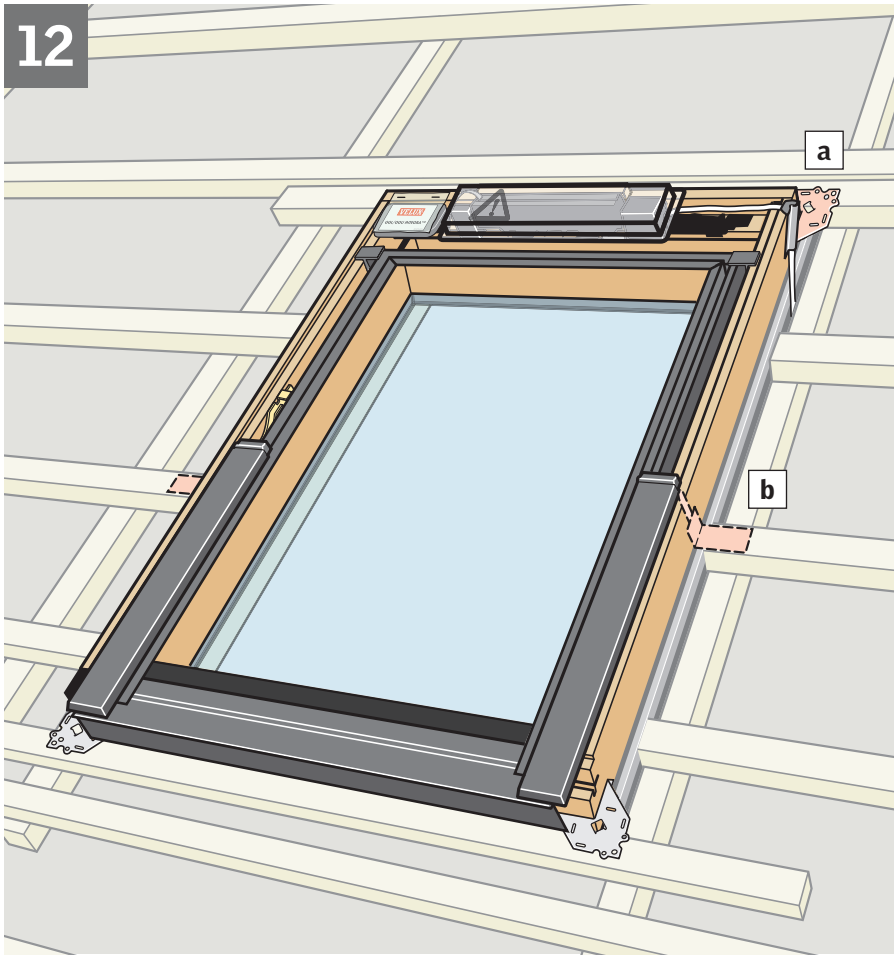
10



11

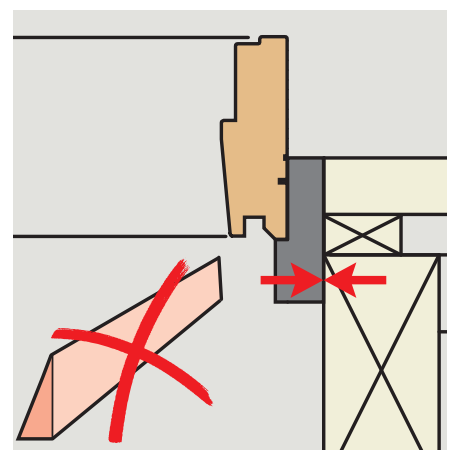
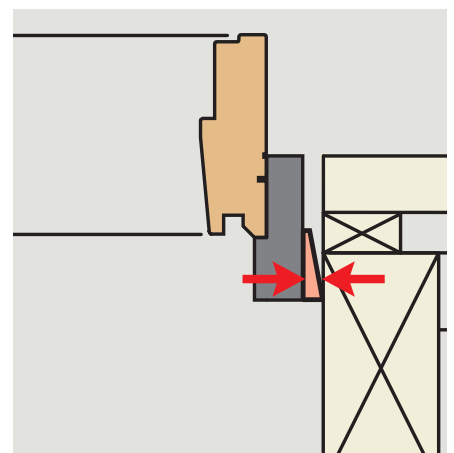
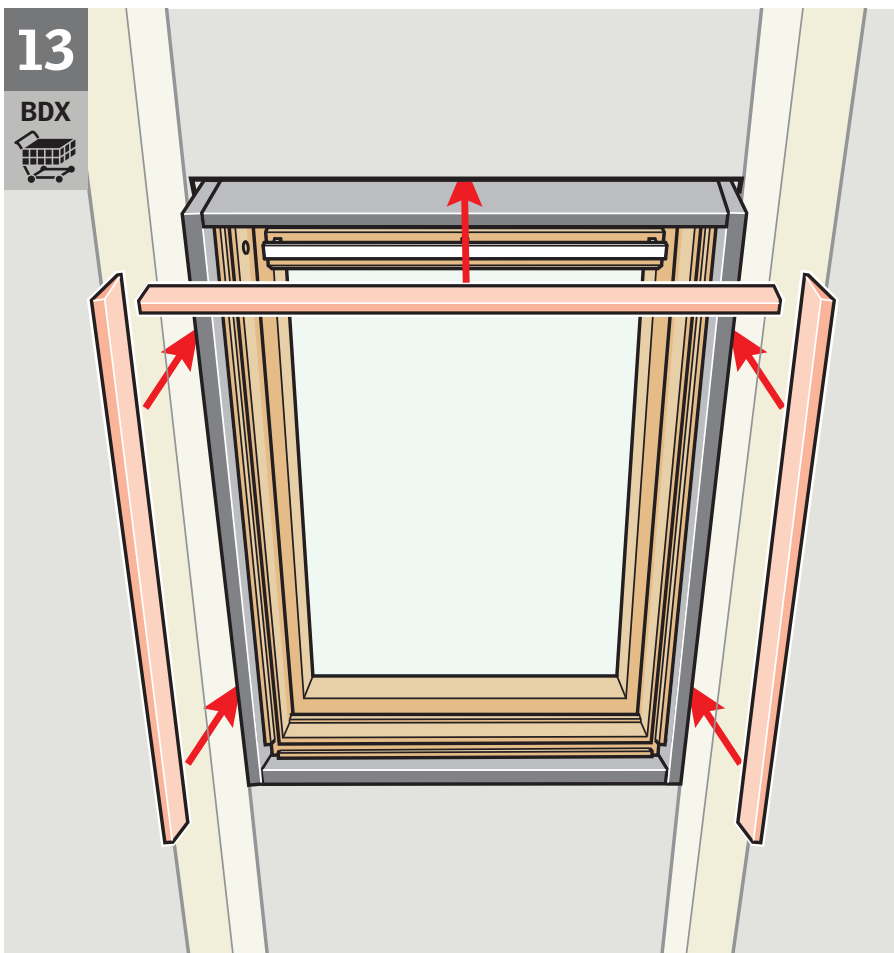


12

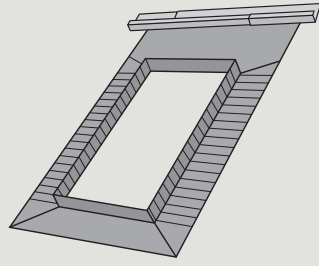


13

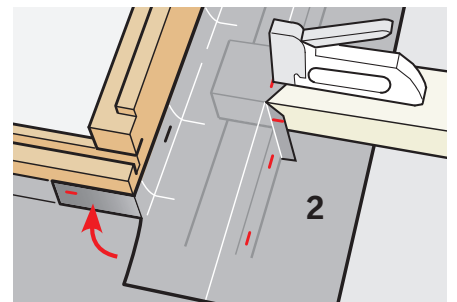
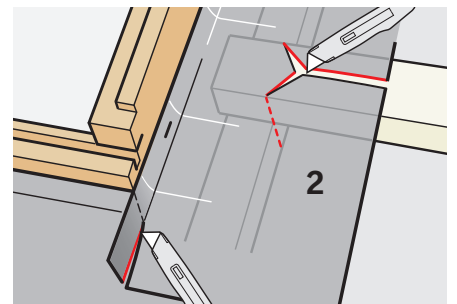
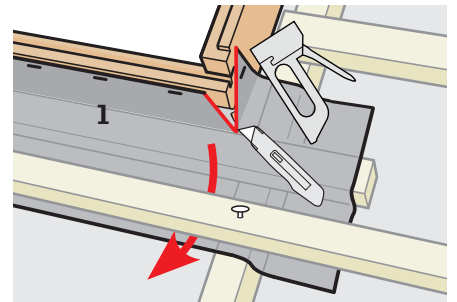
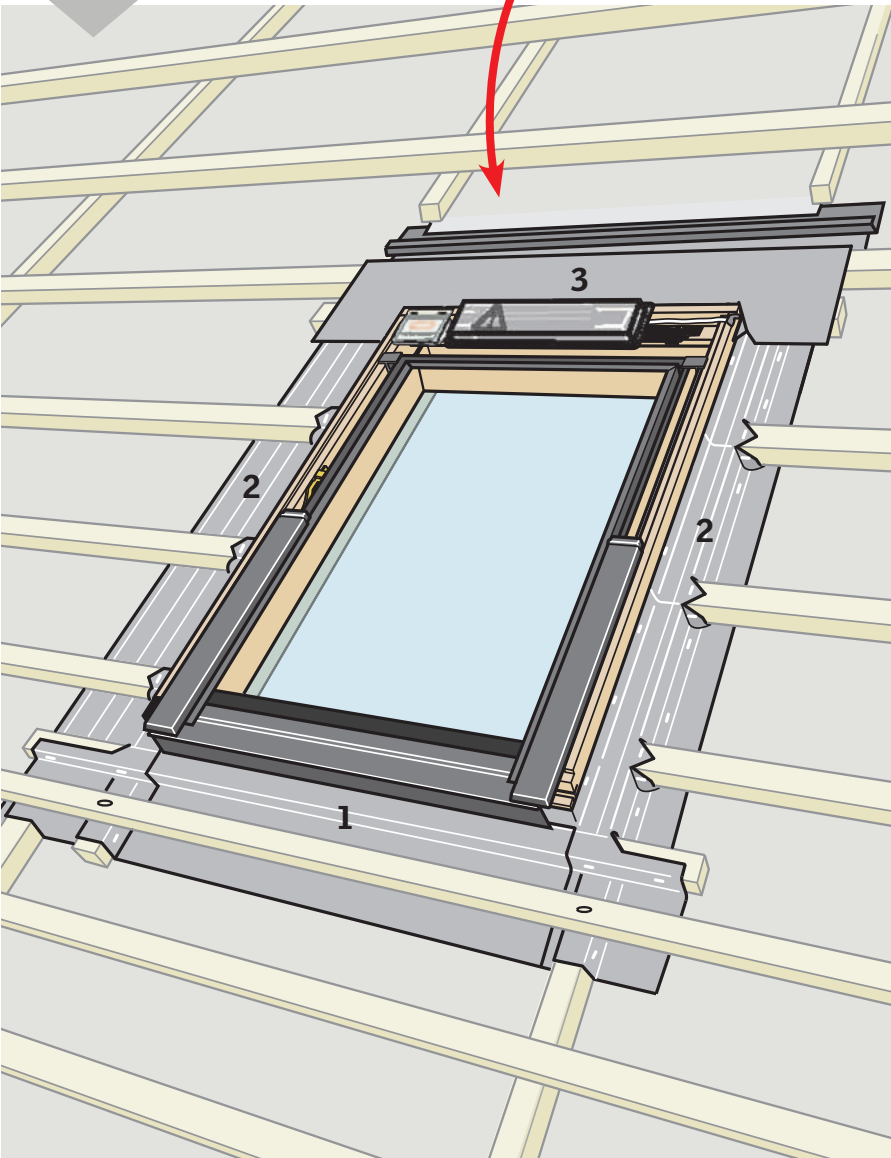
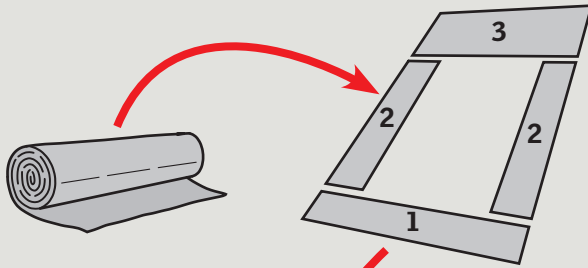
BDX  

BFX



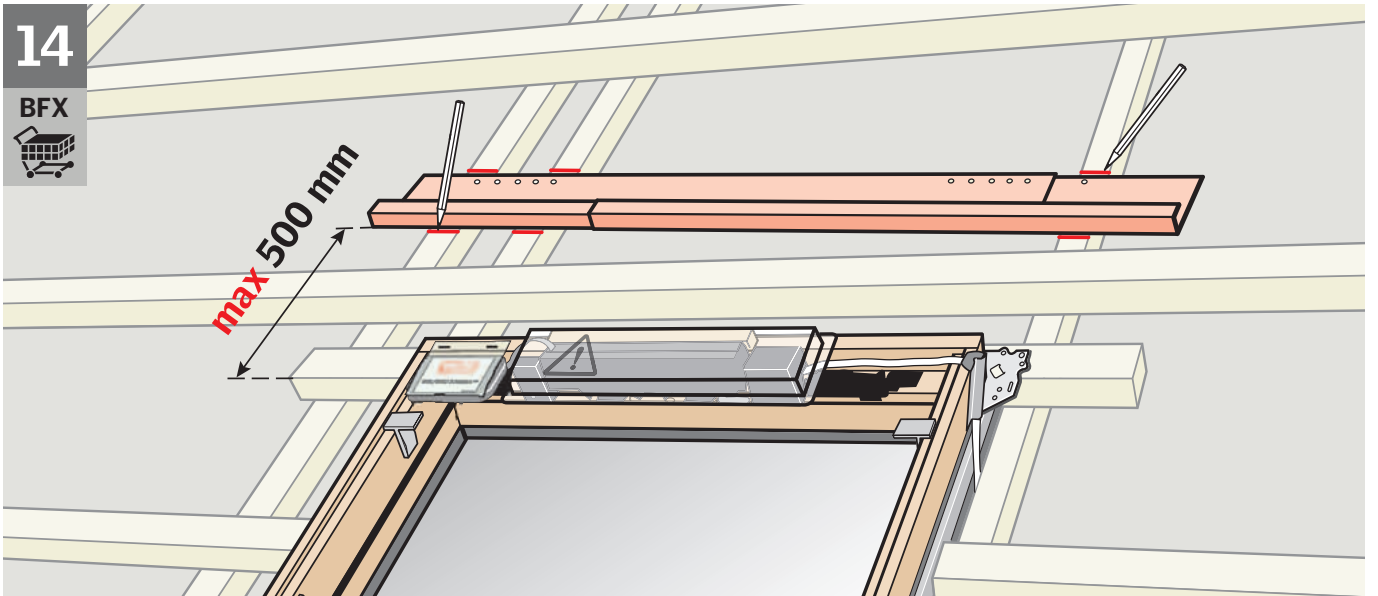
14



22

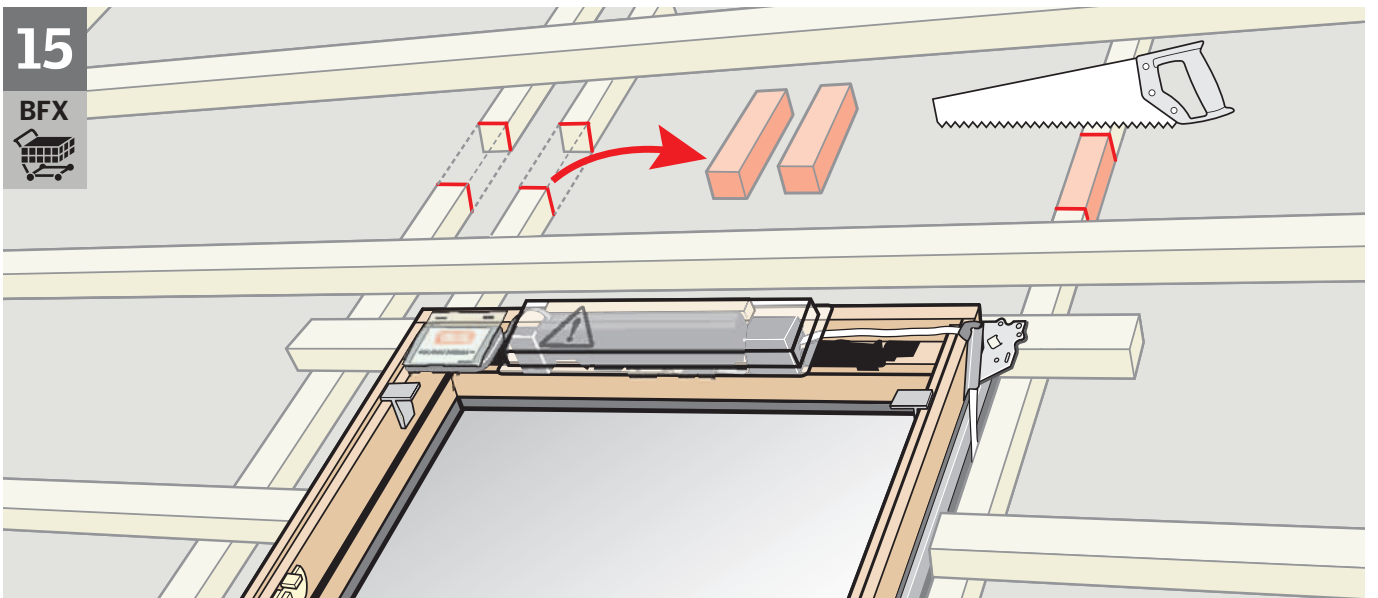
14

BFX  

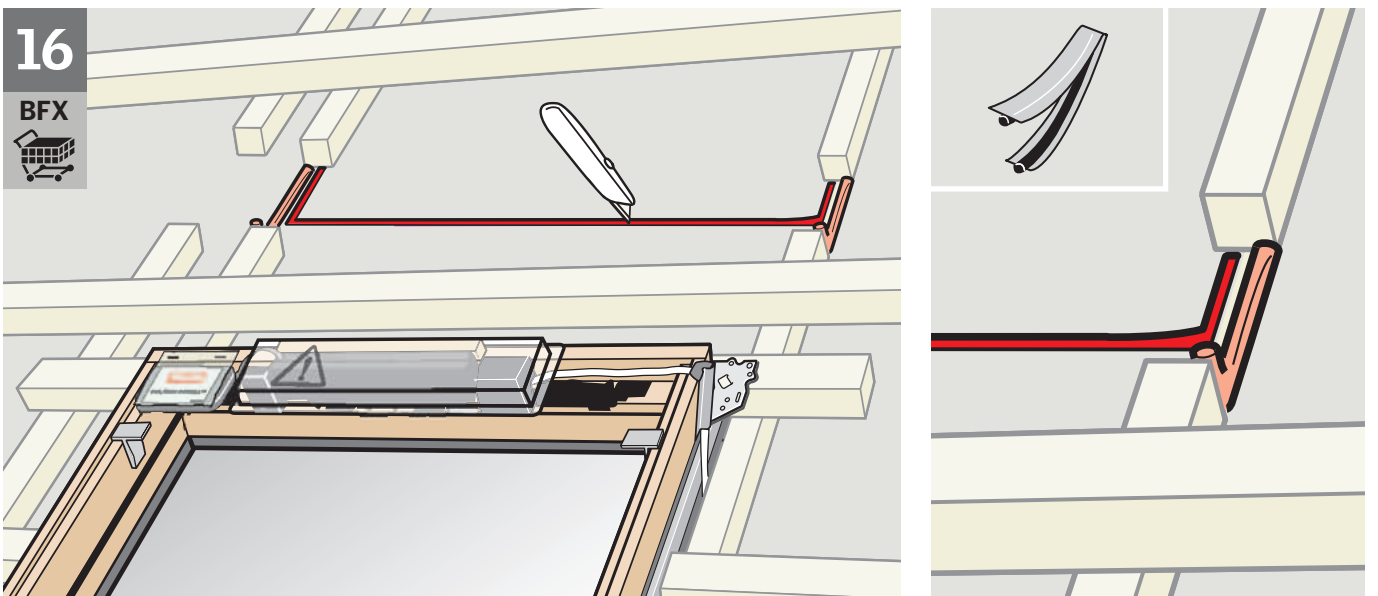
15

BFX  

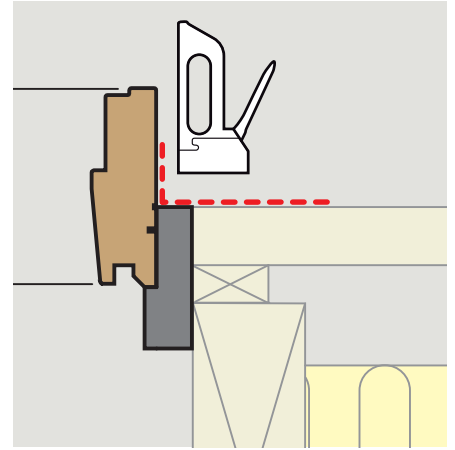
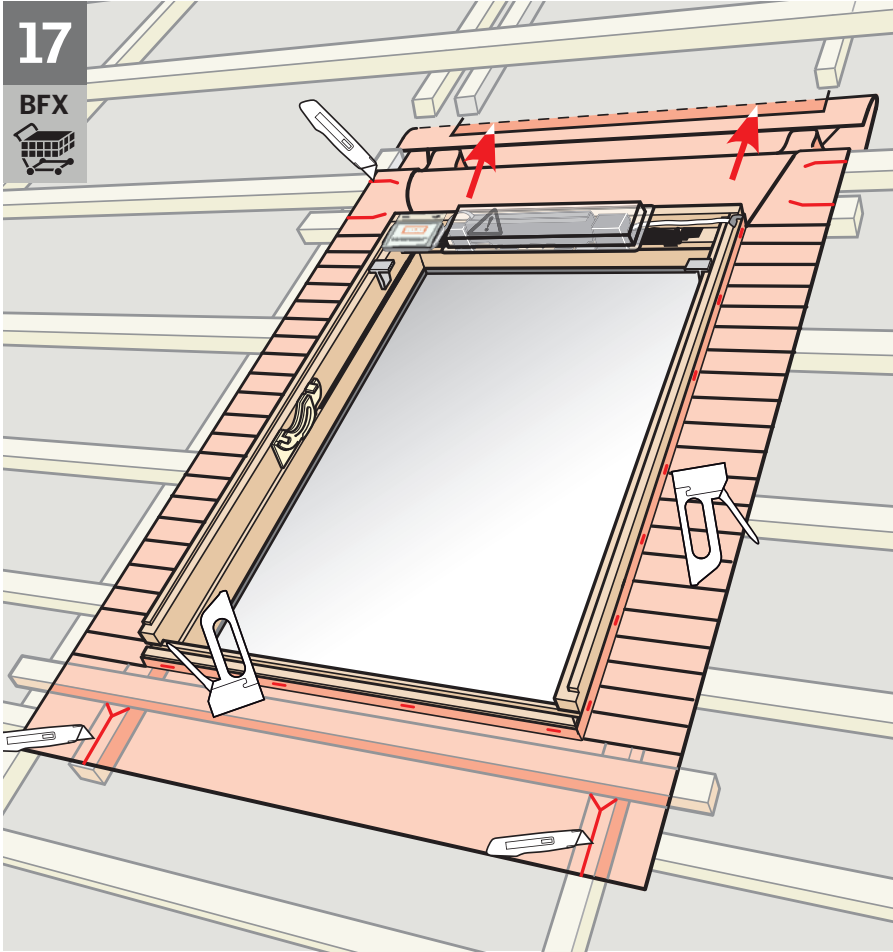
16

BFX  

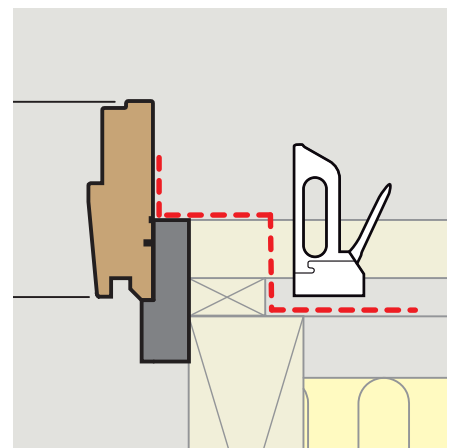
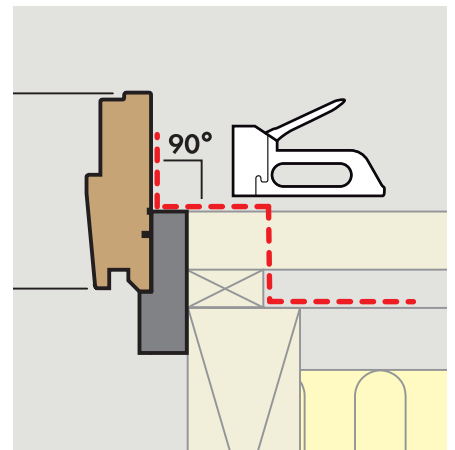
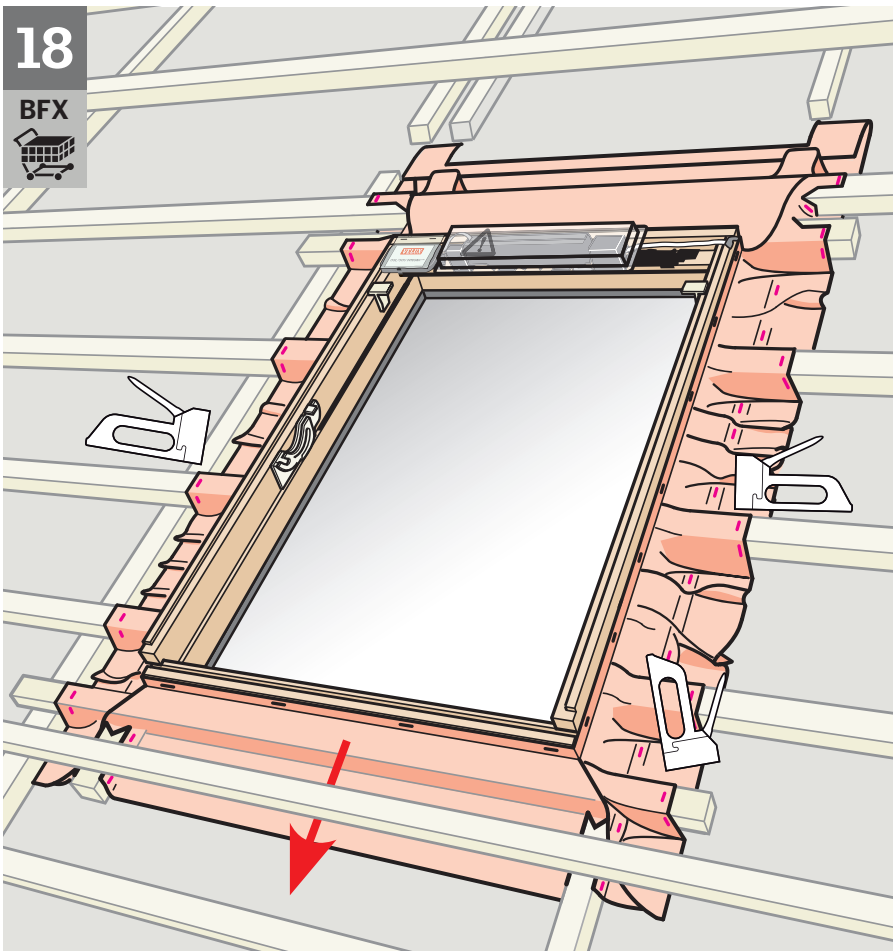
17

BFX



18

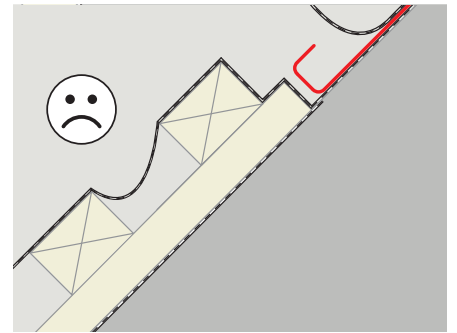
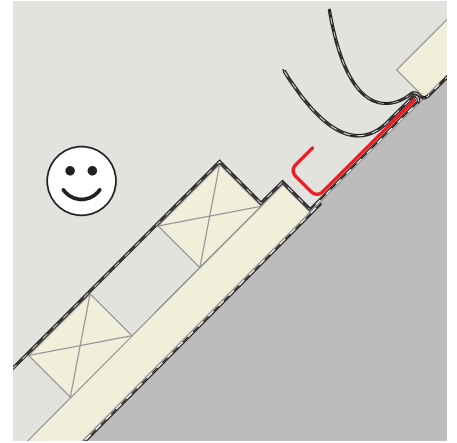
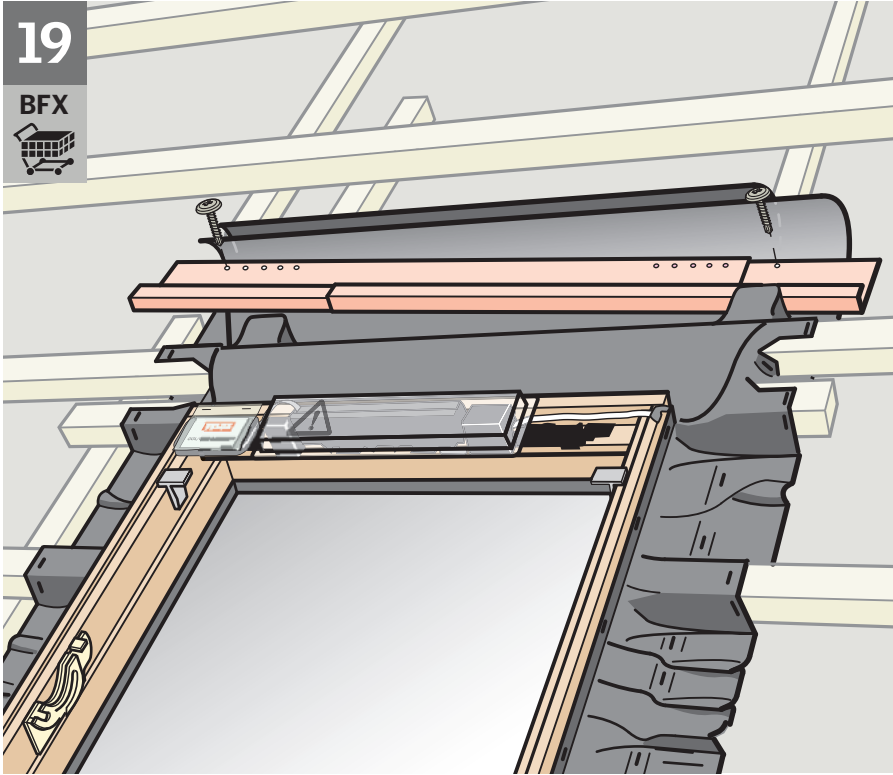
BFX





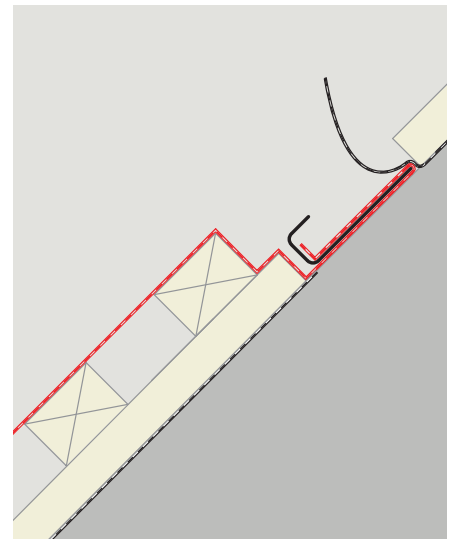
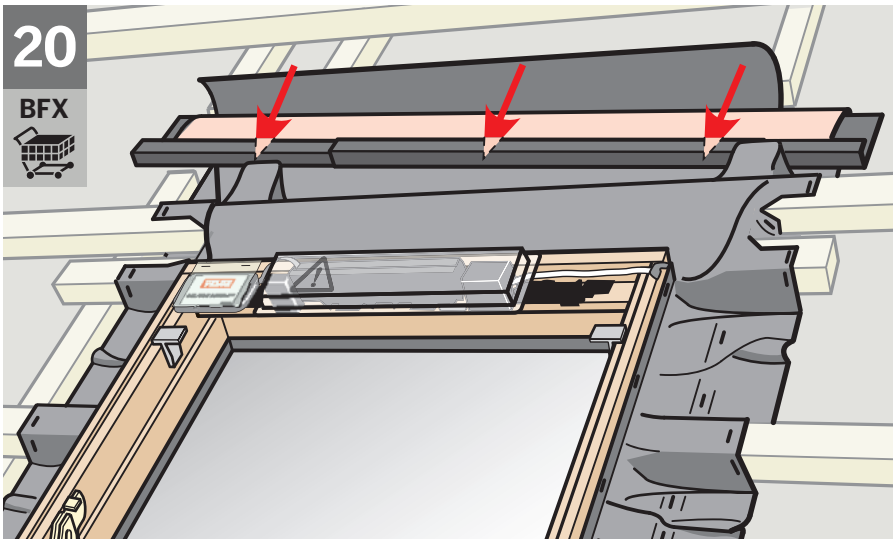
19

BFX



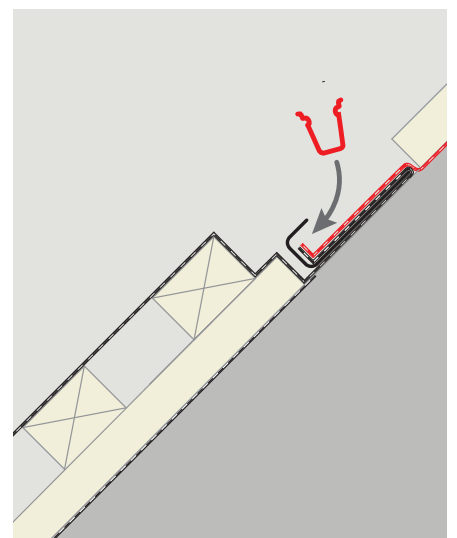
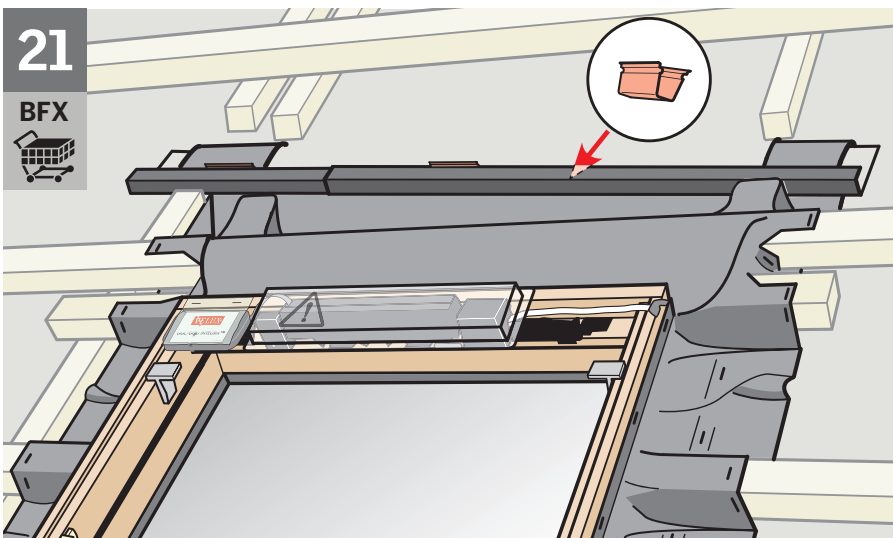
20

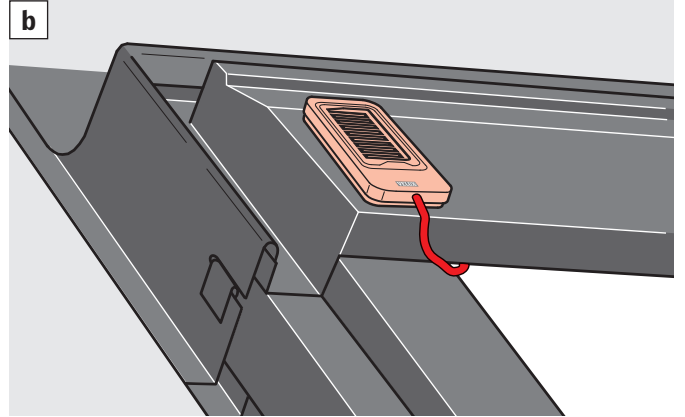
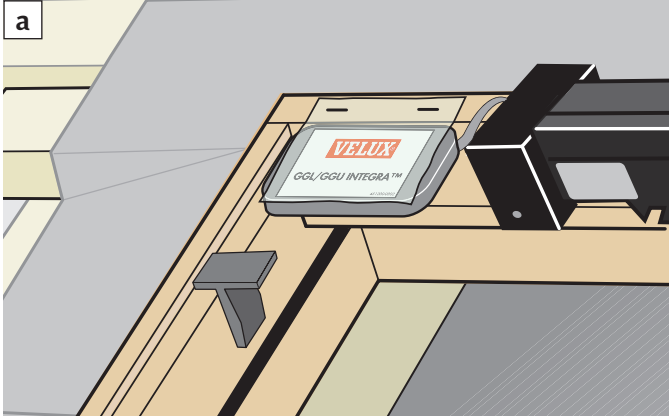
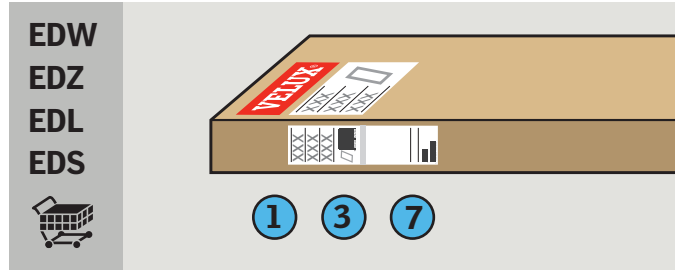
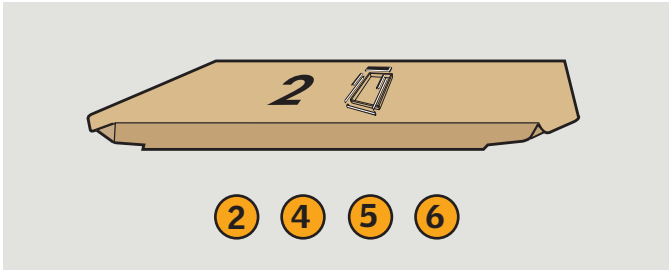
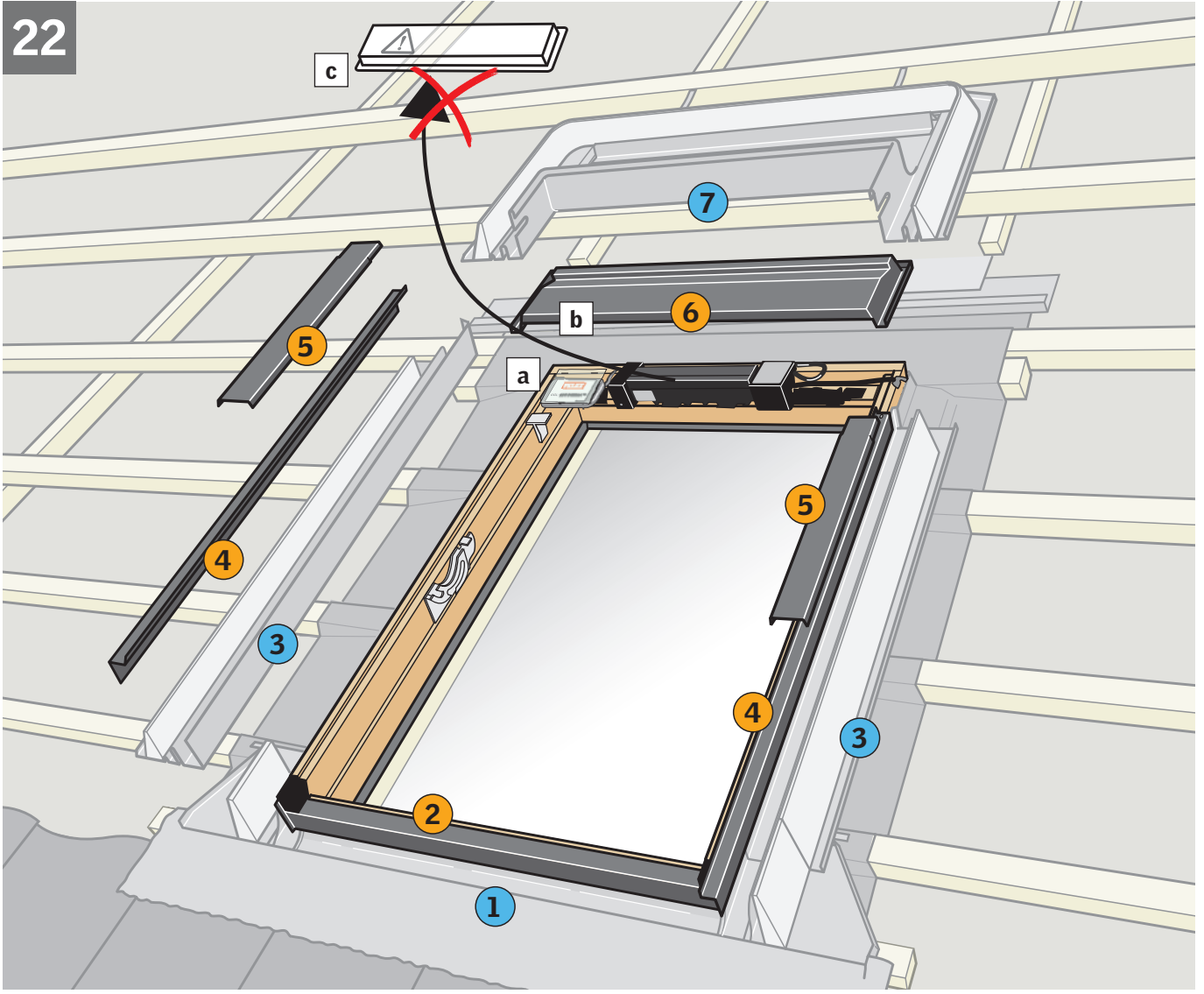
BFX



21

BFX





**ENGLISH:****a:** Rain sensor with instructions.

Only install the rain sensor when all flashing and cover parts have been installed. If a roller shutter or an awning blind is to be installed on the window, fit the rain sensor on shutter/blind.

**b:** The illustration shows the rain sensor fitted on the window top cover.**c:** Remove protective cover.**DEUTSCH:****a:** Regensensor mit Anleitung.

(Enthält die Beschreibung einer Montage auf einer Markise bzw. einem Rollladen). Den Regensensor erst dann montieren, wenn alle Eindeckrahmenteile und Abdeckbleche montiert sind.

**b:** Der Regensensor ist in der Abbildung auf dem Markisenkasten des Fensters montiert.**c:** Schutzkappe entfernen.**FRANÇAIS :****a :** Détecteur de pluie et sa notice.

N'installez le détecteur de pluie que lorsque tous les éléments du raccordement d'étanchéité et les profilés de recouvrement auront été installés. Si un volet roulant ou un store extérieur électrique doit être installé sur la fenêtre, positionnez le détecteur de pluie sur le volet/store.

**b :** L'illustration montre l'implantation du détecteur de pluie sur le capot de la fenêtre.**c :** Retirer la protection.**DANSK:****a:** Regnsensor med vejledning.

Regnsensoren monteres først, når alle inddæknings- og beklædningsdele er monteret. Hvis vinduet skal forsynes med en rulleskodde eller en markise, skal regnsensoren monteres på denne.

**b:** Illustrationen viser regnsensoren monteret på vinduets topkasse.**c:** Beskyttelseskappen fjernes.**NEDERLANDS:****a:** Regensensor met inbouw instructies.

Installeer de regensensor pas wanneer alle gootstukken en de aluminium afdeklijsten geplaatst zijn. Indien er nog een rolluik of buitenzonwering op het dakvenster geplaatst wordt, plaats de regensensor dan op de cassette van het gemonteerde rolluik of buitenzonwering.

**b:** De illustratie toont een regensensor die op de afdekkap van het dakvenster geplaatst is.**c:** Verwijder de beschermkap.**ITALIANO:****a:** Sensore pioggia con istruzioni.

Installare il sensore pioggia solo successivamente all'installazione di tutte le parti del raccordo e i rivestimenti. Se si installa una persiana avvolgibile o una tenda per esterno, fissare il sensore pioggia sulla persiana/tenda.

**b:** L'illustrazione mostra il sensore pioggia fissato sul rivestimento superiore della finestra.**c:** Rimuovere il rivestimento protettivo.**ESPAÑOL:****a:** Sensor de lluvia con instrucciones.

No instale el sensor de lluvia hasta que se hayan colocado todas las piezas del tapajuntas y los perfiles de la ventana. Si se va a colocar persiana exterior, coloque el sensor sobre ella.

**b:** El dibujo muestra el sensor colocado sobre el perfil superior de la ventana.**c:** Quite la protección.**PORTUGUÊS:****a:** Sensor de chuva com instruções.

Instale apenas o sensor de chuva após ter colocado o rufo e os perfis. Se instalar um estore exterior ou um toldo exterior, coloque o sensor de chuva no estore/toldo exterior.

**b:** A ilustração mostra o sensor de chuva colocado sobre o perfil superior da janela.**c:** Retire a cobertura de protecção.**POLSKI:****a:** Czujnik deszczu z instrukcją.

Zainstaluj czujnik deszczu tylko wtedy, gdy cały kołnierzyk uszczelniający i obłachowania okna zostały zamontowane. Jeżeli na oknie ma być zamontowana roleta zewnętrzna lub markiza, zainstaluj czujnik deszczu na roletcie/markizie.

**b:** Instrukcja pokazuje czujnik deszczu zamontowany na górnym obłachowaniu okna.**c:** Zdemontuj osłonę.**NORSK:****a:** Regnsensor med veiledning.

Regnsensoren monteres først når alle inndeknings- og beklædningsdelene er monteret. Hvis vinduet skal forsynes med en rulleskodde eller en markise, skal regnsensoren monteres på denne.

**b:** Illustrasjonen viser regnsensoren monteret på vinduets toppkasse.**c:** Beskyttelseskappen fjernes.**SVENSKA:****a:** Regnsensor med monteringsanvisning.

Regnsensorn monteras först då alla intäckningsplåtar och plåtbeklädnaden till fönstret monterats. Om en jalusi eller markis ska monteras på fönstret, ska regnsensorn monteras på dessa.

**b:** Illustrationen visar regnsensorn monterad på fönstrets topplåda.**c:** Ta bort skyddshöljet.**SUOMI:****a:** Sadeanturi ja asennusohjeet.

Asenna sadeanturi vasta sen jälkeen kun kaikki pellitykset on asennettu paikoilleen. Jos ikkunaan on asennettu rullasuojat tai markiisi kiinnitettävä sadeanturi niihin.

**b:** Kuvassa sadeanturi on kiinnitetty kattoikkunan yläpeltiin.**c:** Poista suojus.**BOSANSKI:****a:** Senzor za kišu s uputstvima za upotrebu.

Instalirati senzor za kišu samo kada su svi opšavi i pokrivni dijelovi ugrađeni.

**b:** Slika prikazuje senzor za kišu postavljen na prozoru biti ugrađene vanjska roletna ili tenda, senzor za kišu treba postaviti na roletnu/tenduo.**c:** Slika prikazuje senzor za kišu postavljen na gornji pokrivač prozora.**c:** Uklonite zaštitni poklopac.**BЪЛГАРСКИ:****a:** Сензор за дъжд с инструкции.

Инсталирайте сензора за дъжд когато външната обшивка е напълно инсталирана. Ако има инсталирана външна роletна щора или сенник, закрепете сензора за дъжд на тях.

**b:** Илюстрацията показва сензор за дъжд, поставен на горния ъгъл на прозореца.**c:** Премахнете предпазния капак.**ČESKY:****a:** Dešť ový sensor s montážním návodem.

Dešť ový sensor nainstalujte až po montáži veškerého lemování a krycích dílů.

**b:** Pokud bude na okno instalována předokenní roleta nebo markýza, připevněte dešť ový sensor na roletu/markýzu.**c:** Schéma ukazuje dešť ový sensor připevněný na vrchním krycím díle okna.**c:** Odstraňte ochranný kryt.**EESTI:****a:** Vihmaandur koos juhendiga.

Paigaldage vihmaandur alles siis, kui kõik hüd-roisolatsioonid ja katted on juba paigaldatud. Kui aknala paigaldatakse ka elektriline turvaruloo või päikesevari, paigaldage vihmaandur aknakatte külge.

**b:** Joonisel on näha välimise aknakatte külge kinnitatud vihmaandur.**c:** Eemaldage kaitse.**MAGYAR:****a:** Esőérzékelő utasításokkal.

Az esőérzékelőt csak az ablak takarólemezei és a burkolókeret-elemek felszerelése után illeszse fel. Ha redőny vagy külső hővédő roló is kerül az ablakra, az esőérzékelőt a redőnyre/külső hővédő rolóra szerelje fel.

**b:** Az ábrán az esőérzékelőt az ablak legfelső takarólemezeire (rolódoboz) helyezték.**c:** Távolítsa el a védőfóliát.**HRVATSKI:****a:** Senzor za kišu sa uputama za ugradnju.

Ugradite senzor za kišu tek nakon ugradnje opšava i pokrovnih profila. Ukoliko se ugrađuju

vanjska roleta ili vanjska tenda, senzor za kišu ugradite na njih.

**b:** Slika prikazuje senzor za kišu ugrađen na kapu prozora.**c:** Skinite zaštitni poklopac.**LIETUVIŲ:****a:** Lietaus jutiklis su instrukcija. Lietaus jutiklius montuokite tik po to, kai sumontuojama tarpinė ir dengiamosios detalės. Jei ant lango montuojamos žaliuzės ar markizė, lietaus jutikliui montuojami ant žaliuzės/markizės.**b:** Paveikslėlyje pavaizduotas lietaus jutiklis sumontuotas ant viršutinės lango dangos.**c:** Apsauginė dangą pašalinama.**LATVISKI:****a:** Lietus sensors ar pievienotām instrukcijām.

Uzstādiet lietus sensoru tikai pēc pieslēguma un sedzošo daļu montāžas. Ja uz loga tiks uzstādīts arī ruļļu slēģis vai saulesargs, tad piemontējiet sensoru pie slēģa/saulesarga.

**b:** Attēls parāda lietus sensoru, kas uzstādīts uz loga rāmja augšējās nosedzošās detaļās.**c:** Noņemiet aizsargājošo pārsegumu.**ROMÂNĂ:****a:** Senzor de ploaie având instrucțiuni.

Instalați senzorul de ploaie numai după instalarea completă a ramei de etanșare și a carcasei. Dacă se dorește dotarea ferestrei cu un rulou exterior sau cu rolete exterioare, fixați senzorul de ploaie pe rulou/rolete.

**b:** Ilustrația arată modalitatea de instalare a ferestrei pe carcasa superioară a ferestrei.**c:** Înlăturați carcasa de protecție.**РУССКИЙ:****a:** Руководство по установке датчика дождя.

Устанавливайте датчик дождя только после того, как будут смонтированы все отливы и накладки окна. Если планируется оборудовать окно рольставнями или маркизетом, датчик дождя крепится на рольставни/маркизет.

**b:** На рисунке показан датчик дождя, прикрепленный к верхней накладке окна.**c:** Снимите защитную крышку с электромотора.**SLOVENSKY:****a:** Dažďový senzor s návodom.

Dažďový senzor namontujte až vtedy, keď sú namontované aj všetky časti oplechovania a lemovania. Pokiaľ montujete aj elektrickú markízu alebo vonkajšiu roletu, dažďový senzor namontujte až na ňu.

**b:** Na obrázku je dažďový senzor namontovaný na hornom krycom dieli okna.**c:** Odstráňte ochranný kryt.**SLOVENSKO:****a:** Dežni senzor z navodili.

Dežni senzor vgradite šele potem, ko boste vgradili obrobo in pokrivne profile. Če boste vgradili roletu ali zunanje senčilo, namestite dežni senzor na roletu oziroma senčilo.

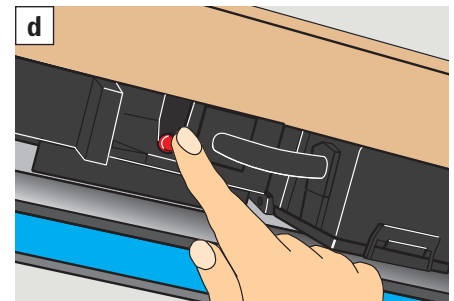
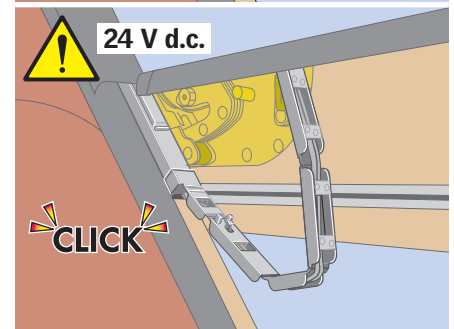
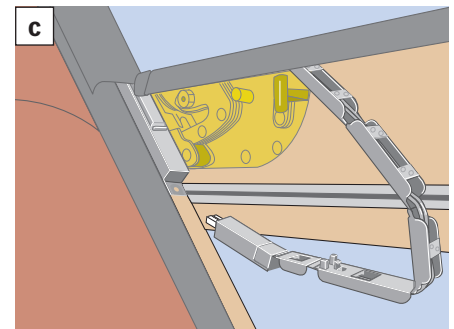
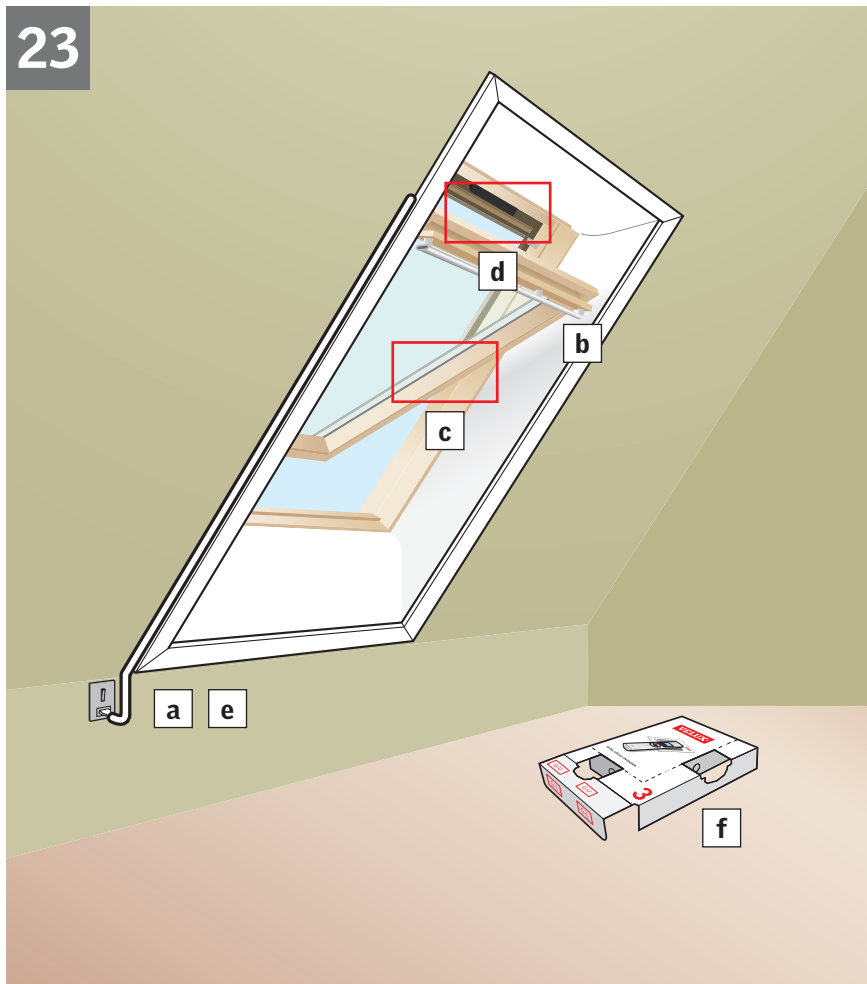
**b:** Iz slike je razvidno, da se dežni senzor namesti na kapo okna.**c:** Odstranite zaščito.**TÜRKÇE:****a:** Talimatlarıyla yağmur sensörü.

Yağmur sensörünü tüm eteklikler ve kapaklar monte edildikten sonra kurun. Eğer pencereye panjur veya gölgelik takılacaksa, yağmur sensörü panjur veya gölgeliğin üstüne takılmalıdır.

**b:** Resim, yağmur sensörünün pencerenin üst kapağına uygulanmış halini göstermektedir.**c:** Koriyuca kapağı çıkarınız.**SRPSKI:****a:** Senzor za kišu s uputstvima za upotrebu.

Instalirati senzor za kišu samo kada su sve opšivke i pokrivni delovi ugrađeni. Ako će na prozoru biti ugrađene spoljašnja roletna ili tenda, senzor za kišu treba postaviti na roletnu/tenduo.

**b:** Slika prikazuje senzor za kišu postavljen na gornji pokrivač prozora.**c:** Uklonite zaštitni poklopac.

**ENGLISH:****Functional test without remote control**

Connect window to mains supply (a). Open window manually (b). Ensure that the plug is connected on the outside (c). Press then release the test button on window operator. The window operator chain runs briefly back and forth (d). Disconnect mains supply (e).

**Functional test with remote control**

See directions for use in box 3 (f).

**Note:** The window may still be manually operated. The window operator engages and disengages automatically.

**DEUTSCH:****Funktionsprüfung ohne Fernbedienung**

Das Fenster an die Netzspannung anschließen (a). Das Fenster manuell öffnen (b). Darauf achten, dass der Stecker an der Außenseite angeschlossen ist (c). Den Test-Knopf des Fenstermotors kurz eindrücken. Die Fenstermotor-Kette läuft kurzzeitig vor und zurück (d). Die Netzspannung ausschalten (e).

**Funktionsprüfung mit Fernbedienung**

Siehe Anleitung in Box 3 (f).

**Achtung:** Das Fenster kann weiterhin manuell bedient werden. Der Fenstermotor wird dabei automatisch aus- und wieder eingekuppelt.

**FRANÇAIS :****Test de fonctionnement sans télécommande**

Brancher le câble de la fenêtre sur l'alimentation réseau (a). Ouvrir la fenêtre manuellement (b). S'assurer que la broche de liaison ouvrant/dormant est bien connectée au delà du pivot (c). Appuyer brièvement sur le bouton de test du moteur de la fenêtre. La chaîne du moteur s'actionne brièvement d'avant en arrière (d). Débrancher l'alimentation réseau (e).

**Test de fonctionnement avec télécommande**

Voir la notice dans le boîtier 3 (f).

**Important :** La fenêtre peut toujours être manœuvrée manuellement. La motorisation s'accouple ou se désaccouple automatiquement.

**DANSK:****Funktionstest uden fjernbetjening**

Vinduet tilsluttes til netspænding (a). Vinduet åbnes manuelt (b). Kontroller, at stikket på ydersiden er samlet (c). Testknappen på vinduesåbneren trykkes kortvarigt ind. Vinduesåbnerens kæde kører kortvarigt frem og tilbage (d). Netspændingen afbrydes (e).

**Funktionstest med fjernbetjening**

Se brugsvejledningen i æske 3 (f).

**Bemærk:** Vinduet kan fortsat betjenes manuelt. Vinduesåbneren til- og frakobles automatisk.

**NEDERLANDS:****Functietest zonder afstandsbediening**

Sluit het dakvenster aan op de stroomtoevoer (a). Open het dakvenster handmatig (b). Zorg ervoor dat de stekker aan de buitenzijde aangesloten is (c). Druk op de testknop op de dakvensteropener. De ketting van de dakvensteropener beweegt kort voor- en achteruit (d). Ontkoppel de stroomtoevoer (e).

**Functietest met afstandsbediening**

Zie de gebruiksaanwijzing in doos 3 (f).

**Let op:** Het dakvenster kan nog steeds handmatig bediend worden. De dakvensteropener wordt automatisch in- en uitgeschakeld.

**ITALIANO:****Test di funzionamento senza telecomando**

Collegare la finestra alla presa di corrente (a). Aprire la finestra manualmente (b). Assicurarsi che il cavetto in corrispondenza della cerniera sia connesso (c). Premere e rilasciare il tasto di prova come illustrato in figura. La catena del motore scorrerà brevemente avanti e indietro (d). Sconnettere la presa di corrente (e).

**Test di funzionamento con telecomando**

Vedere le istruzioni della scatola 3 (f).

**Attenzione:** La finestra può essere azionata manualmente. Il motore a catena si sgancia/aggancia automaticamente.

**ESPAÑOL:****Prueba de funcionamiento, sin mando a distancia**

Conecte la ventana a la corriente eléctrica (a). Abra la ventana manualmente (b). Compruebe la conexión en el exterior (c). Presione el botón de comprobación del motor de apertura de la ventana. La cadena se moverá brevemente en un sentido y el otro (d). Desenchufe la corriente (e).

**Prueba de funcionamiento, con mando a distancia**

Vea el manual de usuario en la caja 3 (f).

**Atención:** La ventana puede todavía accionarse manualmente. La apertura de ventana se engancha y desengancha automáticamente.

**PORTUGUÊS:****Teste sem o controlo remoto**

Ligue a janela à corrente eléctrica (a). Abra a janela manualmente (b). Assegure-se que a ficha no exterior está ligada (c). Pressione o botão de teste no motor da janela. A corrente do motor corre para trás e para a frente por um breve instante (d). Desligue a janela da corrente eléctrica (e).

**Teste com o controlo remoto**

Veja as direcções de uso na caixa 3 (f).

**Nota:** A janela pode ainda ser operada manualmente. O motor engata e desengata automaticamente.

**POLSKI:****Sprawdzenie działania bez sterownika**

Podłącz okno do głównego zasilania (a). Otwórz okno ręcznie (b). Upewnij się, że wtyczka z zewnątrz jest podłączona (c). Przyciśnij i zwolnij przycisk testowy w silniku. Łańcuch silnika uruchomi się na krótko (d). Odłącz główne zasilanie (e).

**Sprawdzenie działania z pilotem zdalnego sterowania**

Zobacz we wskazówkach dotyczących użytkowania w pudełku 3 (f).

**Uwaga:** Oknem dalej można operować ręcznie. Silnik załącza i odłącza się automatycznie.

## NORSK:

### Funksjonstest uten fjernkontroll

Vinduet tilsluttes til nettspenning (a). Vinduet åpnes manuelt (b). Kontroller at stikket på utsiden er satt i (c). Testknappen på vindusåpneren trykkes kortvarig inn. Vindusåpnerens kjede kjører kortvarig frem og tilbake (d). Nettspenningen avbrytes (e).

### Funksjonstest med fjernbetjening

Se brukerveiledningen i eske 3 (f).

**Merk:** Vinduet kan fortsatt betjenes manuelt. Vindusåpneren til- og frakobles automatisk.

## SVENSKA:

### Funktionstest utan fjärrkontroll

Fönstret ansluts till elnätet (a). Öppna fönstret manuellt (b). Kontrollera att kontakten på utsidan är ansluten (c). Tryck in testknappen på motorn en kort stund. Motorns kedja kör kort fram och tillbaka (d). Bryt strömmen (e).

### Funktionstest med fjärrkontroll

Se bruksanvisningen i förpackning 3 (f).

**Notera:** Fönstret kan fortsatt betjänas manuellt. Motorn kopplas till och från automatiskt.

## SUOMI:

### Toiminna testaus ilman kauko-ohjainta

Kytke johto verkkoon (a). Avaa ikkuna käsin (b). Varmista ulkopuoliset sähköliitokset (c). Paina ikkunan moottorin painiketta ja vapauta se sitten. Ikkunan moottorin ketju liikkuu vähän matkaa edestakaisin (d). Irrota johto verkosta (e).

### Toiminnan testaus kauko-ohjaimella

Katso laatikkossa 3 olevia käyttöohjeita (f).

**Huom.** Ikkunaa voidaan yhä käyttää manuaalisesti. Ikkuna voi avautua ja sulkeutua automaattisesti.

## BOSANSKI:

### Test funkcionalnosti bez daljinskog upravljača

Uključite prozor u struju (a). Otvorite prozor ručno (b). Uvjerite se da je utikač priključen sa vanjske strane (c). Pritisnite testnu tipku na operatoru prozora. Lanac operatora prozora će se nakratko pomjerati naprijed-natrag (d). Isključite iz struje (e).

### Test funkcionalnosti sa daljinskim upravljačem

Pogledajte uputstva za upotrebu u kutiji 3 (f).

**Napomena:** Prozorom se još uvijek može upravljati ručno. Operator prozora se automatski uvlači i izvlači.

## БЪЛГАРСКИ:

### Функционален тест без дистанционно управление

Свържете прозореца към ел. захранване (a). Отворете ръчно прозореца (b). Уверете се че клемата е свързана (c). Натиснете и освободете тест бутона на мотора на прозореца. Веригата на прозоречния мотор трябва да се придвижи леко напред и назад (d). Изключете ел. захранването (e).

### Функционален тест с дистанционно управление

Виж инструкциите за употреба в кутия 3 (f).

**Забележка:** Прозорецът все още може да бъде манипулиран ръчно. Ел. моторът се свързва и разкачва от прозореца автоматично.

## ČESKY:

### Test funkčnosti bez použití dálkového ovladače

Zapojte okno do hlavního zdroje (a). Otevřete okno manuálně (b). Ujistěte se, že je přípojka zapojena na vnější straně (c). Stiskněte a potom uvolněte kontrolní tlačítko na okenním ovladači. Řetěz okenního ovladače se krátce zasune a vysune (d). Odpojte hlavní zdroj (e).

### Test funkčnosti s použitím dálkového ovladače

Následujte návod k použití v boxu 3 (f).

**Poznámka:** Okno může být stále ovládáno manuálně. Okenní ovladač se automaticky zapojí a odpojí.

## EESTI:

### Akna töökorra kontrollimine ilma kaugjuhtimispuldita

Ühendage aken voluvõrku (a). Avage aken käsitsi (b). Veenduge, et pistik on ühendatud väljapoolt (c). Vajutage aknamootoril olevat kontrollnuppu ja laske see siis lahti. Aknamootori kett jookseb lühikest aega edasi-tagasi (d). Eemaldage pistik pistikupesast (e).

### Akna töökorra kontrollimine koos kaugjuhtimispuldiga

Vaata kasutusjuhendit karbis nr. 3 (f).

**NB:** Akent võib alati avada-sulgeda jne. ka käsitsi. Aknamootor töötab automaatselt.

## MAGYAR:

### Működésellenőrzés távirányító nélkül

Csatlakoztassa az ablakot az elektromos hálózatra a főkébellet (a). Nyissa ki kézzel az ablakot (b). Győződjön meg róla, hogy a kábelek a vasalatlánál is csatlakozzhatnak (c). Nyomja meg majd engedje el a teszt gombot a motoron. Az ablakműködtető lánc előre és hátra is mozdul egy keveset (d). Áramtalanítsa a berendezést (e).

### Működésellenőrzés távirányítóval

Lsd. A használati utasítást a 3-as számú dobozban (f).

**Figyelem:** Az ablak kézzel is működtethető. A motor automatikusan átveszi/átadja az irányítást.

## HRVATSKI:

### Test funkcionalnosti bez daljinskog upravljača

Uključite prozor u struju (a). Ručno otvorite prozor (b). Provjerite da li je s vanjske strane uključen kabel (c). Kratko pritisnite test tipku na elektromotoru prozora. Motor elektromotora će kratko vrijeme putovati naprijed-natrag (d). Isključite prozor iz struje (e).

### Test funkcionalnosti sa daljinskim upravljačem

Pogledajte uputstva za upotrebu u kutiji označenoj brojem 3 (f).

**Napomena:** Prozorom se i dalje može ručno upravljati. Elektromotor se automatski prikopča i otkopča.

## LIETUVIŲ:

### Funkcijų tikrinimas nenuotoliniu būdu

Prijungiate langą prie elektros tiekimo šaltinio (a). Rankiniu būdu atidarome langą (b). Įsitikinkite, kad kištukas prijungtas išorėje (c). Lango valdymo įtaisą paspauskite kontrolinį mygtuką. Lango įtaiso valdymo grandinė trumpam juda pirmyn ir atgal (d). Atjungiate elektros tiekimą (e).

### Funkcijų tikrinimas nuotoliniu būdu

Žr. nuorodas III dėžutėje (f).

**Dėmesio:** Langą galima valdyti ir rankiniu būdu. Lango valdymo įtaiso automatiškai įsijungia ir išsijungia.

## LATVISKI:

### Darbības pārbaude bez vadības pulsts

Pievienojiet logu elektrības padevei (a). Atveriet logu manuāli (b). Pārlicinieties, ka kontakts ir savienots ārpusē (c). Nospiediet un atlaidiet testa pogu uz loga rāmja slēdzenes. Loga apkalpes ķēde pakustēsies šurpu turpu (d). Atvienojiet logu no elektrības padeves (e).

### Darbības pārbaude ar vadības pulti

Skat. lietošanas pamācību kasītē nr. 3 (f).

**Uzmanību:** Logu joprojām var taisīt vaļā un ciet manuāli. Loga apkalpes mehānisms uzskā un beidz darboties automātiski.

## ROMÂNĂ:

### Test de funcționare fără telecomandă

Conectați fereastra la sursa de energie (a). Deschideți fereastra manual (b). Asigurați-vă că priză este conectată în afară (c). Apăsăți scurt butonul de test de pe sistemul de operare a ferestrei. Lanțul sistemului de operare va oscila scurt (d). Deconectați de la sursa de energie (e).

### Test de funcționare folosind telecomanda

Citiți instrucțiunile de folosire din cutia 3 (f).

**Notă:** Fereastra poate fi în continuare operată manual. Sistemul de operare al ferestrei se activează și se dezactivează automat.

## РУССКИЙ:

### Функциональная проверка без пульта ДУ

Подключите окно к источнику питания (a). Откройте его вручную (b). Убедитесь, что наружный штекер питания также подключен (c). Нажмите и отпустите кнопку Test на панели управления электроприводом. Все подключенные электроприводные компоненты окна совершат несколько возвратно-поступательных движений (d). Отключите сетевой шнур от источника питания (e).

### Функциональная проверка с пультом ДУ

Руководство к пульту ДУ находится в коробке №3 (f).  
**Примечание:** Вы по-прежнему можете управлять окном вручную. Включение/выключение электропривода выполняется автоматически.

## SLOVENSKY:

### Skúška funkčnosti bez diaľkového ovládania

Pripojte okno do elektrickej siete (a). Otvorte okno manuálne (b). Ubezpečte sa, že vedenie je zapojené z vonkajšej strany (c). Potom stlačte testovacie tlačidlo na motorickej jednotke. Motor bude krátko bežať tam a späť (d). Odpojte výrobok z elektrickej siete (e).

### Skúška funkčnosti s diaľkovým ovládaním

Pozrite návod na používanie priložený v krabici 3 (f).

**Poznámka:** Okno je možné ovládať aj manuálne. Motorická jednotka sa pripojí a odpojí automaticky.

## SLOVENSKO:

### Test delovanja brez daljinskega upravljalca

Priključite okno na glavno napajanje (a). Ročno odprite okno (b). Preverite, ali je vtič priključen iz zunanje strani (c). Pritisnite testni gumb na motorju okna. Veriga motorja bo stekla naprej in nazaj (d). Izključite glavno napajanje (e).

### Test delovanja z daljincem

Glejte navodila za uporabo v okvirju 3 (f).

**Pozor:** Okno se še vedno lahko ročno upravlja. Veriga okna se iztakne in natakne avtomatično.

## TÜRKÇE:

### Uzaktan kumanda olmadan işlev testi

Pencereyi ana elektrik hattına bağlayın (a). Pencereyi manuel olarak açın (b). Fişin dışarıdan takılı olduğunu emin olun (c). Pencere operatöründeki test düğmesine kısa süre basın. Pencere operatörünün zinciri kısaca ileri geri hareket eder (d). Ana elektrik bağlantısını kesin (e).

### Uzaktan kumanda ile işlev testi

3 numaralı kutudaki kullanım kılavuzuna bakın (f).

**Not:** Pencere, yine de, manuel kullanılabilir. Pencere operatörü otomatik olarak bağlanıp ayrılır.

## SRPSKI:

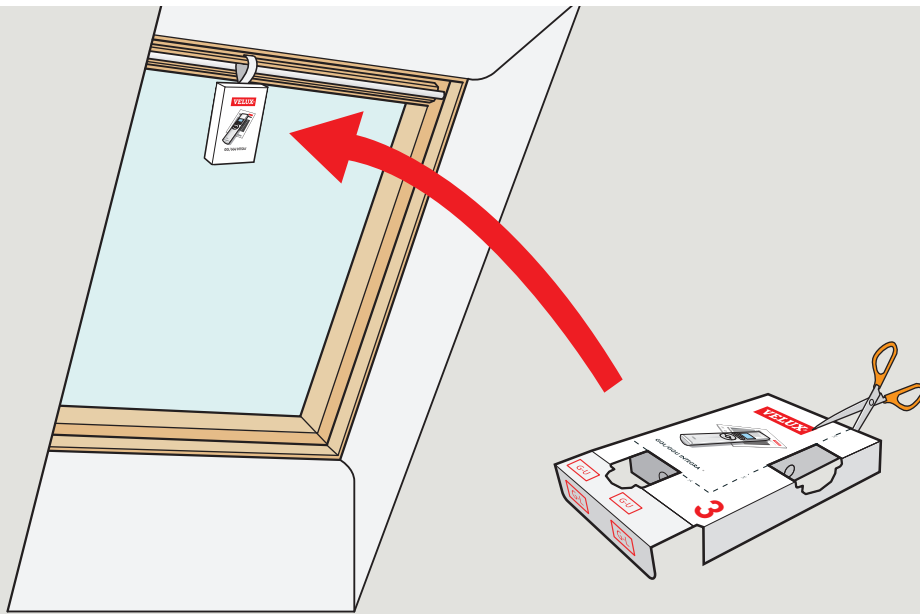
### Test funkcionalnosti bez daljinskog upravljača

Uključite prozor u struju (a). Otvorite prozor ručno (b). Uverite se da je utikač priključen sa spoljne strane (c). Pritisnite test taster na operatoru prozora. Lanac operatora prozora će se nakratko pomerati napred-nazad (d). Isključite iz struje (e).

### Test funkcionalnosti sa daljinskim upravljačem

Pogledajte Uputstva za upotrebu u kutiji 3 (f).

**Napomena:** Prozorom se još uvek može upravljati ručno. Operator prozora se automatski uvlači i izvlači.

**ENGLISH:**

**Box 3 with remote control and directions for use**  
Leave the small box, which contains the remote control and directions for use for the end-user, on the window control bar.

**DEUTSCH:**

**Box 3 mit Fernbedienung und Bedienungsanleitung**

Die kleine Box für den Benutzer an der Griffleiste des Fensters anbringen. Diese Box enthält die Fernbedienung und die Bedienungsanleitung.

**FRANÇAIS :**

**Boîtier 3 avec télécommande et notice d'utilisation**

Laisser la petite boîte pour l'utilisateur sur la barre de manœuvre de la fenêtre. Elle contient la télécommande et la notice d'utilisation.

**DANSK:**

**Æske 3 med fjernbetjening og brugsvejledning**  
Den lille æske til brugeren anbringes på vinduets gripeliste. Denne æske indeholder fjernbetjening og brugsvejledning.

**NEDERLANDS:**

**Doos 3 met afstandsbediening en gebruiksaanwijzing**

Laat de kleine doos zoals afgebeeld aan de ventilatieklep hangen voor de eindgebruiker. Deze doos bevat de afstandsbediening en gebruiksaanwijzing.

**ITALIANO:**

**Scatola 3 con telecomando e istruzioni per l'uso**  
Lasciare la scatola per l'utilizzatore sulla barra di manovra della finestra. La scatola contiene il telecomando e le istruzioni per l'uso.

**ESPAÑOL:**

**Caja 3 con mando a distancia y manual de usuario**

Deje la caja pequeña, para el usuario final, enganchada en la barra de maniobra. La caja contiene el mando a distancia y el manual de usuario.

**PORTUGUÊS:**

**Caixa 3 com controlo remoto e direcções de uso**  
Deixe a caixa pequena para o utilizador final na barra de controlo da aba de ventilação. A pequena caixa contém o controlo remoto e as direcções de uso.

**POLSKI:**

**Pudełko 3 z pilotem zdalnego sterowania i wskazówkami dotyczącymi użytkowania**  
Pozostaw na uchwycie do otwierania okna małe pudełko zawierające pilota zdalnego sterowania i wskazówki dotyczące użytkowania dla przyszłego użytkownika.

**NORSK:**

**Eske 3 med fjernkontroll og brukerveiledning**  
Den lille esken til brukeren festes på vinduets gripelist. Denne esken inneholder fjernkontroll og brukerveiledning.

**SVENSKA:**

**Förpackning 3 med fjärrkontroll och bruksanvisning**

Placera den lilla förpackningen, som innehåller fjärrkontroll och bruksanvisning till slutanvändaren, på fönstrets öppningsbeslag.

**SUOMI:**

**Laatikossa 3 on kauko-ohjain ja käyttöohjeet**  
Ripusta laatikko avauskahvaan, tulevia käyttäjiä varten.

**BOSANSKI:**

**Kutija 3 sa daljinskim upravljajem i uputstvima za upotrebu**

Malu kutiju, koji sadrži daljinski upravljač i uputstva za upotrebu za krajnjeg korisnika, ostavite na ručki za otvaranje prozora.

**БЪЛГАРСКИ:**

**Кутия 3 с дистанционно управление и инструкции за употреба**

Закачете малката кутия, която съдържа дистанционното управление и инструкциите за употреба за крайния потребител, на дръжката на прозореца.

**ČESKY:**

**Box 3 s dálkovým ovladačem a návodem k použití**

Ponechte malý box, který obsahuje dálkový ovladač a návod k použití pro konečného uživatele na ovládacím madlu okna.

**EESTI:**

**Karp nr. 3 kaugjuhtimispuldi ja kasutusjuhendiga**

Jätke väike karp, milles on kaugjuhtimispult ja lõpptarbijale mõeldud kasutusjuhend, akna käepideme külge.

**MAGYAR:**

**3-as számú doboz távirányítóval, használati útmutatóval**

Hagyja a távirányítót és a használati útmutatót tartalmazó dobozt a végfelhasználó számára az ablak nyitószerszerkezeten.

**HRVATSKI:**

**Kutija broj 3 sa daljinskim upravljajem i uputstvima za upotrebu**

Ostavite malu kutiju sa daljinskim upravljajem i uputama za upotrebu na ručki prozora kako bi ih krajnji korisnik lako pronašao.

**LIETUVIŲ:**

**III dėžutė su nuotolinio valdymo pultu ir naudojimo instrukcija**

Mažą dėžutę su nuotolinio valdymo pultu ir naudojimo instrukcija paliekame ant lango viršutinio skersinio galutiniam vartotojui.

**LATVISKI:**

**Kastīte nr. 3 ar vadības pultu un lietošanas pamācību**

Atstājiet mazo kastīti, kurā ir vadības pulsts un lietošanas pamācība, gala lietotājam uz loga roktura.

**ROMÂNĂ:**

**Cutia 3 cu telecomanda și instrucțiunile de folosire**

Lăsați cutia cu telecomanda și instrucțiunile de folosire pentru beneficiar pe bara de acționare a ferestrei.

**РУССКИЙ:**

**Коробка №3 с пультом ДУ и соответствующим руководством по эксплуатации**

Для удобства конечного пользователя оставьте маленькую коробку с пультом ДУ и руководством по эксплуатации на окне.

**SLOVENSKI:**

**Kratica 3 s diaľkovým ovládaním a návodom na používanie**

Kraticu, obsahujúcu diaľkové ovládanie a návod na používanie, ponechajte zavesenú na ovládacej rukoväti pre užívateľa.

**SLOVENSKO:**

**Okvir 3 z daljinskim upravljalcem in navodila za uporabo**

Pustite manjšo škatlo, ki vsebuje daljinski upravljalnik in navodila za uporabo za končne uporabnike ob oknu.

**TÜRKÇE:**

**Kutu 3'de uzaktan kumanda ve kullanım kılavuzu mevcuttur**

İçinde uzaktan kumanda ve kullanım kılavuzu bulunan küçük kutuyu, pencerenin kontrol kolunun üzerine koyarak son kullanıcıya bırakın.

**SRPSKI:**

**Kutija 3 sa daljinskim upravljajem i uputstvima za upotrebu**

Malu kutiju, koja sadrži daljinski upravljač i uputstva za upotrebu za krajnjeg korisnika, ostavite na ručki za otvaranje prozora.



<b>AR:</b> VELUX Argentina S.A. 0 114 711 5666	<b>EE:</b> VELUX Eesti OÜ 621 7790	<b>NZ:</b> VELUX New Zealand Ltd. 09-6344 126
<b>AT:</b> VELUX Österreich GmbH 02245/32 3 50	<b>ES:</b> VELUX Spain, S.A. 91 509 71 00	<b>PL:</b> VELUX Polska Sp. z o.o. (022) 33 77 000 / 33 77 070
<b>AU:</b> VELUX Australia Pty. Ltd. (02) 9550 3288	<b>FI:</b> VELUX Suomi Oy 0207 290 800	<b>PT:</b> VELUX Portugal, Lda 21 880 00 60
<b>BA:</b> VELUX Bosna i Hercegovina d.o.o. 033/626 493, 626 494	<b>FR:</b> VELUX France 0821 02 15 15 0,119€ TTC/min	<b>RO:</b> VELUX România S.R.L. 0-8008-83589
<b>BE:</b> VELUX Belgium (010) 42.09.09	<b>GB:</b> VELUX Company Ltd. 0870 380 9593	<b>RS:</b> VELUX Srbija d.o.o. 011 3670 468
<b>BG:</b> VELUX Bulgaria EOOD 02/955 95 26	<b>HR:</b> VELUX Hrvatska d.o.o. 01/5555 444	<b>RU:</b> ZAO VELUX (495) 737 75 20
<b>BY:</b> VELUX Roof Windows FE (017) 217 7385	<b>HU:</b> VELUX Magyarország Kft. (06/1) 436-0601	<b>SE:</b> VELUX Svenska AB 042/20 83 80
<b>CA:</b> VELUX Canada Inc. 1 800 88-VELUX (888-3589)	<b>IE:</b> VELUX Company Ltd. 1800 409 750	<b>SI:</b> VELUX Slovenija d.o.o. 01 724 68 68
<b>CH:</b> VELUX Schweiz AG 0848 945 549	<b>IT:</b> VELUX Italia s.p.a. 045/6173666	<b>SK:</b> VELUX Slovensko, s.r.o. (02) 33 000 555
<b>CL:</b> VELUX Chile Limitada 2-231 18 24	<b>JP:</b> VELUX-Japan Ltd. 0570-00-8145	<b>TR:</b> VELUX Çatı Pencereleri Ticaret Limited Şirketi 0 216 302 54 10
<b>CN:</b> VELUX (CHINA) CO. LTD. 0316-607 27 27	<b>LT:</b> VELUX Lietuva, UAB (85) 270 91 01	<b>UA:</b> VELUX Ukraina TOV (044) 2916070
<b>CZ:</b> VELUX Česká republika, s.r.o. 531 015 511	<b>LV:</b> VELUX Latvia SIA 67 27 77 33	<b>US:</b> VELUX America Inc. 1-800-88-VELUX
<b>DE:</b> VELUX Deutschland GmbH 0180-333 33 99	<b>NL:</b> VELUX Nederland B.V. 030 - 6 629 629	
<b>DK:</b> VELUX Danmark A/S 45 16 45 16	<b>NO:</b> VELUX Norge AS 22 51 06 00	