

Aufbau- und Bedienungsanleitung für Kaminöfen HARK 48

Die Aufbau- und Bedienungsanleitung ist vor Beginn aller Arbeiten aufmerksam zu lesen und zu beachten. Nichtbeachtung kann zur Beeinträchtigung der Sicherheit und zum Erlöschen der Gewährleistung führen!

Weiterhin sind sämtliche, die Aufstellung und Installation von Kaminöfen betreffende Vorschriften und Normen unbedingt zu beachten (Musterbauordnung, Bauordnung der einzelnen Bundesländer, Feuerungsverordnungen, DIN 18160 Teil 1 und Teil 2, DIN 4705, DIN 18891 sowie örtliche Vorschriften). Um die Einhaltung der genannten Normen und Vorschriften zu gewährleisten, ist vor der Installation des Kaminofens der zuständige Schornsteinfegermeister zu informieren. Er wird Sie beraten und den ordnungsgemäßen Anschluß des Kaminofens prüfen.

RÄUMLICHE VORAUSSETZUNG

Voraussetzung für den Aufbau des Kaminofens ist eine ebene, tragfähige Stellfläche, die aus nicht brennbaren Baustoffen besteht oder durch eine nicht brennbare Unterlage geschützt sein muß. Die Unterlage ist so zu bemessen, daß sie vor dem Ofen mindestens 50 cm und an den Seiten mindestens 30 cm über die Feuerraumöffnung bzw. Grundfläche des Ofens hinausragt. Im HARK-Zubehörprogramm finden Sie hierfür geeignete Bodenplatten. Von der Rückseite und den Seitenflächen der Kaminofenverkleidung ist ein Wandabstand von 20 cm einzuhalten. Im Strahlungsbereich des Brennraumes muß zu brennbaren Bauteilen, Möbeln, Dekostoffen und ähnlichem ein Mindestabstand von 80 cm eingehalten werden (gemessen von der Vorderkante der Feuerraumöffnung). Der Abstand kann auf 40 cm verringert werden, wenn ein beidseitig belüfteter Strahlungsschutz vorhanden ist.

FRISCHLUFTZUFUHR

Da Kaminöfen raumluftabhängige Feuerstätten sind, die ihre Verbrennungsluft aus dem Aufstellraum entnehmen, muß der Betreiber für ausreichende Verbrennungsluftzufuhr sorgen! Kaminöfen der Bauart 1 (selbstschließende Feuerraumtür) benötigen ein Raumvolumen von mindestens 4 m³ pro Kilowatt Nennwärmeleistung. Bei kleineren Räumen, abgedichteten Fenstern und Türen oder sonstigen Beeinträchtigungen einer ausreichenden Luftzufuhr (zum Beispiel weitere Feuerstätten, mechanische Entlüftungen), muß für eine zusätzliche Frischluftzufuhr gesorgt werden, z. B. durch den Einbau einer Luftklappe in der Nähe des Kaminofens oder die Verlegung einer Verbrennungsluftleitung nach außen oder in einen gut belüfteten Raum (ausgenommen Heizungskeller). Die Verbrennungsluftleitung sollte mit einer Absperrklappe in Ofennähe versehen werden. Besonders bei fugendichten Fenstern und Türen ist für ausreichende Verbrennungsluft zu sorgen.

SCHORNSTEIN UND RAUCHROHRANSCHLUSS

Bei der Installation des Kaminofens müssen die bestehenden Gesetze der Landesbauordnung, örtliche feuerpolizeiliche und baurechtliche Vorschriften beachtet werden.

Der Kaminofen muß an einen, für feste Brennstoffe geeigneten, Schornstein angeschlossen werden.

Der Schornstein ist entsprechend den Anforderungen der DIN 18160 Teil 1 auszuführen und nach DIN 4705 zu bemessen.

Für den Rauchrohranschluss bietet die Firma HARK im Zubehörprogramm komplette Rauchrohrsätze für jeden Kaminofen an. Die originalen HARK-Rauchrohre und HARK-Rauchrohrknie ermöglichen eine einfache Montage des Kaminofens. Selbstverständlich läßt sich der Schornsteinanschluss auch mit handelsüblichen Rauchrohren durchführen. Die Rauchrohre sind am Kaminofen, untereinander und am Schornstein fest und dicht anzubringen. Das Rauchrohr darf nicht in den freien Schornsteinquerschnitt hineinragen. Sind andere Feuerstätten im gleichen Stockwerk am gleichen Schornstein angeschlossen, muß der Anschluss mindestens 30 cm höher oder tiefer liegen als der Anschluss anderer Geräte. Es empfiehlt sich die Verwendung eines Doppelwandfutters.

Zu temperaturempfindlichen oder brennbaren Materialien ist vom Rauchrohr ein Mindestabstand von 40 cm einzuhalten. Führt das Rauchrohr durch Bauteile aus brennbaren Baustoffen, so sind die Bauteile in einem Umkreis von 20 cm aus nichtbrennbaren formbeständigen Baustoffen geringer Wärmeleitfähigkeit (z. B. Gasbeton) herzustellen.

MONTAGE DES KAMINOFENS

Der Kaminofen Hark 48 hat im oberen Bereich des Feuerraumes zwei Rauchumlenkplatten. Die obere Rauchumlenkplatte aus Stahl ist bereits vormontiert. Die untere Rauchumlenkplatte aus Schamotte wird auf die Seitenwandsteine, die den Feuerraum auskleiden, aufgelegt. (Abb. A)

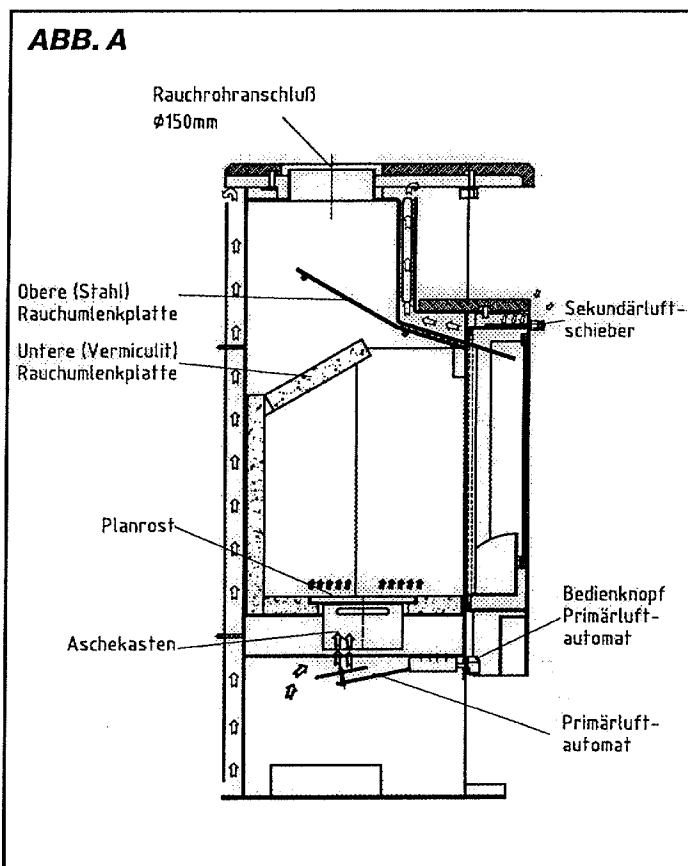
HINWEIS ZUR KACHELMONTAGE

Bitte behandeln Sie die Kacheln sehr vorsichtig! Achten Sie beim Auspacken der keramischen Ofenkacheln darauf, daß diese auf eine weiche Unterlage abgelegt werden. Die keramischen Ofenkacheln sind aus natürlichen Rohstoffen gefertigt und handbearbeitet sowie handglasiert. Daher sind Farbabweichungen und Maßtoleranzen unumgänglich.

MONTAGE DER OFENKACHELN

Legen Sie zunächst jeweils drei Seitenkacheln auf dem Boden aus, um ein harmonisches Farbspiel zu erreichen. Gleichzeitig ermitteln Sie das Höhenmaß der drei übereinanderliegenden Kacheln. Dieses Maß dient zur Einstellung der Höhenverstellung der Seitenkacheln (Abb. E).

Zur Änderung der Höhenverstellung lösen Sie die Sechskantmuttern und stellen die Höhenverstellung auf das Kachelmaß, gemessen bis zur Oberkante des Stahlkorpus. Anschliessend schrauben Sie die Sechskantmuttern wieder fest an. Am Ofenkorpus befinden sich senkrechte Kachelhalteschienen für die Seitenkacheln. Um die Seitenkacheln leichter einschieben zu können, lösen Sie die Sechskantmuttern leicht. Die Kacheln werden nun von oben in die Halteschienen eingeschoben. Ziehen Sie die Muttern der Kachelhalteschienen wieder an. (Abb. F)



Auf dem Ofenkorpus befinden sich Bohrungen zur Aufnahme von Gewindestiften. Die rechte und linke Obersimskachel wird rundum auf den Ofenkorpus und die Gewindestifte gelegt. Mit Hilfe der Gewindestifte können die Obersimskacheln justiert werden. Für zwei Gewindestifte befindet sich in jeder Obersimskachel jeweils eine Vertiefung, wodurch ein Verrutschen der Kachel verhindert wird.

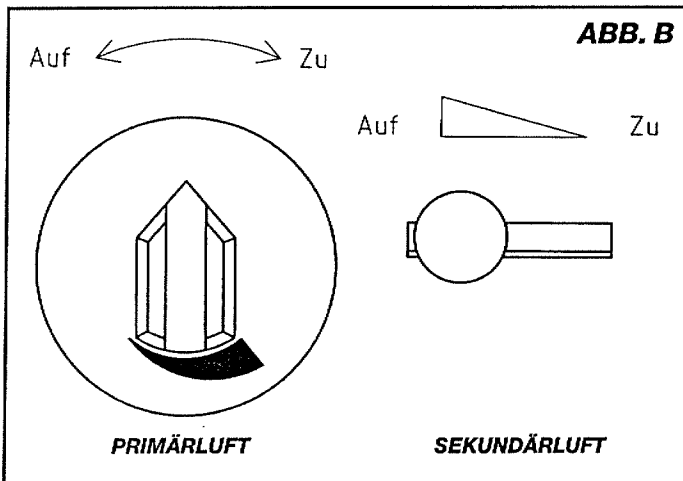
Die Warmhaltefachkachel wird nun in das Warmhaltefach gelegt.

MONTAGE DER NATURSTEINVERKLEIDUNG

Die Natursteinverkleidung ist von Natur aus bruchempfindlich und daher mit größter Sorgfalt zu behandeln. Schrauben Sie den unteren Halter für die Natursteine an den Ofenkörper. Stellen Sie den ersten Seitenstein mit den beiden Bohrungen auf die Zapfen des Natursteinhalters. In die oberen Bohrungen stecken Sie zwei Stifte, auf die der zweite Seitenstein gesteckt wird. Auch in die oberen Bohrungen des zweiten Steins stecken Sie zwei Stifte, auf die der dritte Stein gestellt wird. In die Bohrungen des oberen Steines stecken Sie die Zapfen des oberer Natursteinhalters und verschrauben diesen mit der beiliegenden Sechskant-schraube auf dem Ofenkörper. Die Montage der Natursteine für die Abdeckung und das Warmhaltefach erfolgt analog zur Montage der Ofenkacheln. (Abb. F und H).

MONTAGE DER STAHLBLECHVERKLEIDUNG

Als dritte Version kann der Hark 48 mit einer Seitenverkleidung aus Stahlblech versehen werden. Die Seitenverkleidung ist einteilig und wird, wie die Seitenkacheln, von oben in die Kachelhalteschienen eingeschoben. Die Abdeckung und Warmhaltefacheinleger werden entweder aus Kacheln oder aus Naturstein, wie zuvor beschrieben, montiert.



INBETRIEBNAHME

Verbrennungsluftversorgung

Der Kaminofen Hark 48 ist mit einem Automatik-Leistungsregler (Abb. B) ausgerüstet, der die, für die Verbrennung notwendige Primärluft regelt. Dieser ist stufenlos einstellbar und befindet sich unterhalb der Sichtscheibe hinter der Vorklappe.

Die sogenannte Sekundärluft wird dem Feuerraum im oberen Bereich zugeführt und sorgt für eine Nachverbrennung der Heizgase. Zudem wird durch die Sekundärluft eine übermäßige Russabsonderung an der Sichtscheibe verhindert. Der Regler für die Sekundärluft befindet sich in der Feuerraumtüre oberhalb der Sichtscheibe und wird manuell bedient. Dieser sollte bei der Verbrennung von Holz auf der Stellung „Auf“ und bei Braunkohlebrikett auf der Stellung „Zu“ stehen. (Abb. B+C)

Stellen Sie nach der ersten Inbetriebnahme des Ofens den Leistungsregler für die Primärluft auf eine mittlere Stellung. Ist die Wärmeabgabe zu hoch oder zu niedrig, kann durch veränderte Stellung des Leistungsreglers nachreguliert werden. Diese, für Sie angenehme Temperatur, wird dann für die gesamte Betriebszeit des Ofens durch die Automatik nahezu konstant gehalten. Der Leistungsregler braucht nur verstellt zu werden, wenn sich die Witterungsverhältnisse entscheidend ändern und damit eine Veränderung der Ofenleistung notwendig wird.

ERSTES ANHEIZEN

Benutzen Sie zum ersten Anheizen dünnes, trockenes Holz und beginnen Sie mit einem mäßigen Feuer. Verwenden Sie zum Anzünden weder Spiritus, Benzin noch andere flüssige Brennstoffe. Machen Sie sich mit der Brennregulierung Ihres Kaminofens vertraut. Hark-Kaminöfen sind mit hochhitzebeständiger Farbe beschichtet. Kurzzeitiger Geruch durch Austrocknen dieser Farbe läßt sich nicht ganz vermeiden und ist ungefährlich.

Stellen Sie beim ersten Anheizen des Kaminofens keine Gegenstände auf den Ofen. Durch Berührung könnten an der, noch nicht ausge-

härteten Beschichtung, Schäden entstehen. Aus diesen Gründen sollte Ihr Kaminofen einige Stunden nur mit kleinem Feuer betrieben werden. Während des ersten Anheizens soll der Aufstellraum des Gerätes gut belüftet werden.

NORMALE INBETRIEBNAHME

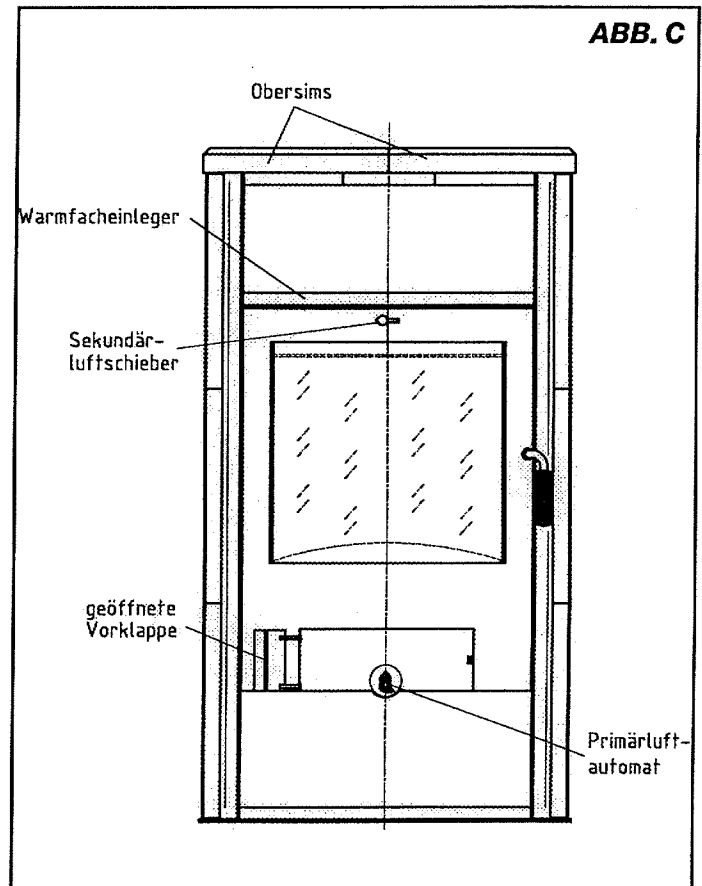
Zum Anheizen empfehlen wir, Papier mit feinem, gespaltenem, trockenem Holz zu verwenden. Stellen Sie den Leistungsregler auf Stellung „Auf“. Wenn das Holz brennt geben Sie das Brennmaterial (Scheitholz oder Braunkohlebrikett) auf. Lassen Sie den Ofen während dieser Anbrennphase nicht unbeaufsichtigt, damit Sie den Brand kontrollieren können. Die Feuerraumtüre ist immer geschlossen zu halten, da sonst Beschädigungen am Ofen auftreten können.

Nachdem eine Grundglut hergestellt ist, muß der Leistungsregler nun auf die, zur Aufrechterhaltung der gewünschten Raumtemperatur, notwendige Stellung zurückgedreht werden. Das Gerät darf, außer beim Gluthalten, nicht auf Reglerstellung „Zu“ betrieben werden.

BETRIEBSWEISE IN DER ÜBERGANGSZEIT

In der Übergangszeit, d.h. bei stark schwankender bzw. höherer Außentemperatur (etwa ab 15°C) kann es u. U. bei plötzlichem Außentemperaturanstieg zu Störungen des Schornsteinzuges kommen, so daß die Rauchgase schlecht abgezogen werden. Es ist darauf zu achten, daß in dieser Zeit bei eventuell unzureichendem Zug auf eine Inbetriebnahme der Feuerstelle verzichtet werden muß. Während dieser Zeit keinesfalls den Leistungsregler bis zu seiner kleinsten Einstellung drosseln. In diesem Falle die Luftregler des Ofens so einstellen, daß der Brennstoff sichtbar brennt.

Nur bei einer zu kleinen Einstellung der Verbrennungsluftzufuhr können erfahrungsgemäß Störungen des Schornsteinzuges auftreten. Dies kann auch zur Verrußung des Sichtfensters führen. Im Normalfall brennt die Schicht von selbst wieder ab, wenn der Ofen mit geöffneten Reglern betrieben wird. Evtl. mit nicht scheuernden Reinigungsmitteln nachputzen.



BETRIEBSEMPFEHLUNG BEI HOLZ

Es darf nur naturbelassenes, stückiges Scheitholz verbrannt werden (trocken und unbehandelt lt. Verordnung zum Bundes-Immissionsschutzgesetz). Die Scheitlänge muß der Feuerraumtiefe bzw. -breite angepaßt werden.

Scheitholz mit einer Länge von 25 bis 30 cm ist am besten geeignet. Der Umfang der Scheite sollte, wie bei handelsüblichem Scheitholz, ca. 25

bis 30 cm betragen. Heizen Sie nur mit trockenem Holz (Restfeuchte unter 20%). Zu feuchtes Holz hat einen zu geringen Heizwert, führt zu verrußten Scheiben und verursacht eine Schornsteinversottung. Verbrennen Sie keine Abfälle, insbesondere keine Kunststoffe! In den Abfallmaterialien sind Schadstoffe enthalten die dem Ofen, dem Schornstein und der Umwelt schaden. Die Verbrennung von Hausmüll ist nach dem Bundes-Immissionsschutzgesetz verboten! Beschichtete Holzreste sowie Spanplatten dürfen auf keinen Fall verfeuert werden.

Hinweis: Die Holzscheite nicht mit den Schnittflächen zur Feuerungstür auflegen! Dies führt zur Verrußung der Scheibe.

Grundsätzlich ist der Brennstoff Holz nur bedingt regelbar. Deshalb ist ein gleichmäßiger Abbrand nur begrenzt möglich. In begrenztem Umfang kann mit der Aufgabe und der Menge die Leistung beeinflusst werden; d.h. große Holzscheite reduzieren die Abbrandgeschwindigkeit und begünstigen einen gleichmäßigen Abbrand. Kleine Holzscheite brennen schneller ab und führen kurzzeitig zu höherer Leistung. Durch den starken Entgasungsprozeß beim Brennstoff Holz kann es beim Öffnen der Feuerraumtür zum Rauchaustritt kommen.

Es ist zu empfehlen, die Feuerraumtür grundsätzlich nicht zu öffnen, bevor eine Brennstofffüllung bis zur Glutbildung heruntergebrannt ist. Der Kaminofen sollte nicht mit mehr als 2 kg Holz bzw. Braunkohlebrikett auf einmal bestückt werden, da ansonsten Schäden am Ofenkörper auftreten können.

BETRIEBSEMPFEHLUNG BEI BRAUNKOHLBRIKETT

Hier soll die Brennstoffmenge grundsätzlich dem Wärmebedarf angepaßt werden, so daß nur bei großem Wärmebedarf die max. zulässige Brennstoffmenge von 2kg aufgefüllt wird. Die Einstellung des Abbrands über den Leistungsregler und damit die Wärmeleistung erfolgt ebenso entsprechend dem Wärmebedarf. Da die Leistung u.a. auch vom Schornsteinzug (Förderdruck) abhängt, wird Ihnen erst der praktische Betrieb die Erfahrung für die richtige Einstellung vermitteln. Die kleinste Brennstellung ist das Gluthalten. Für die Gluthaltung über Nacht bei geringstem Wärmebedarf, genügt die Aufgabe von 2-3 Brikett. Hierbei wird der Leistungsregler auf minimale Zufuhr, d. h. auf "Zu" eingestellt.

ENTASCHEN DES OFENS

Unter dem Feuerrost befindet sich ein Aschekasten, der aus dem Feuerraum entnommen werden kann. Es ist darauf zu achten, daß der Aschekasten rechtzeitig entleert wird. Es muß vermieden werden, daß der Aschekegel in den Rost hineinragt. Der Feuerrost wird dann nicht mehr ausreichend gekühlt und verformt sich.

Sorgen Sie dafür, daß nur kalte Asche in die Mülltonne gelangt, um eine Brandgefahr zu vermeiden.

REINIGUNG

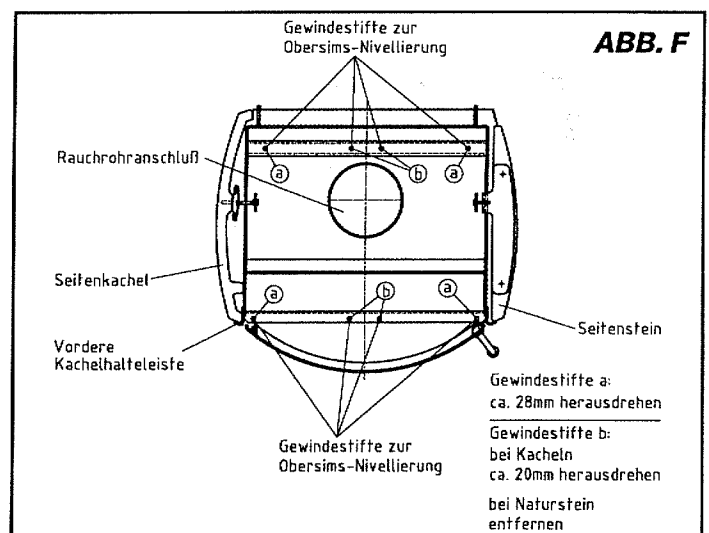
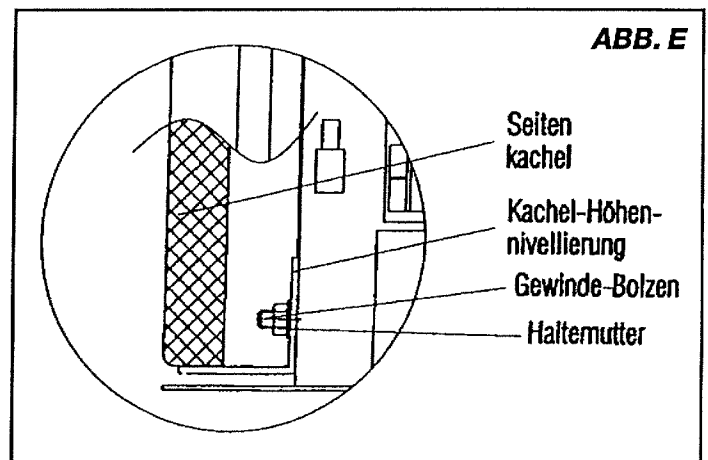
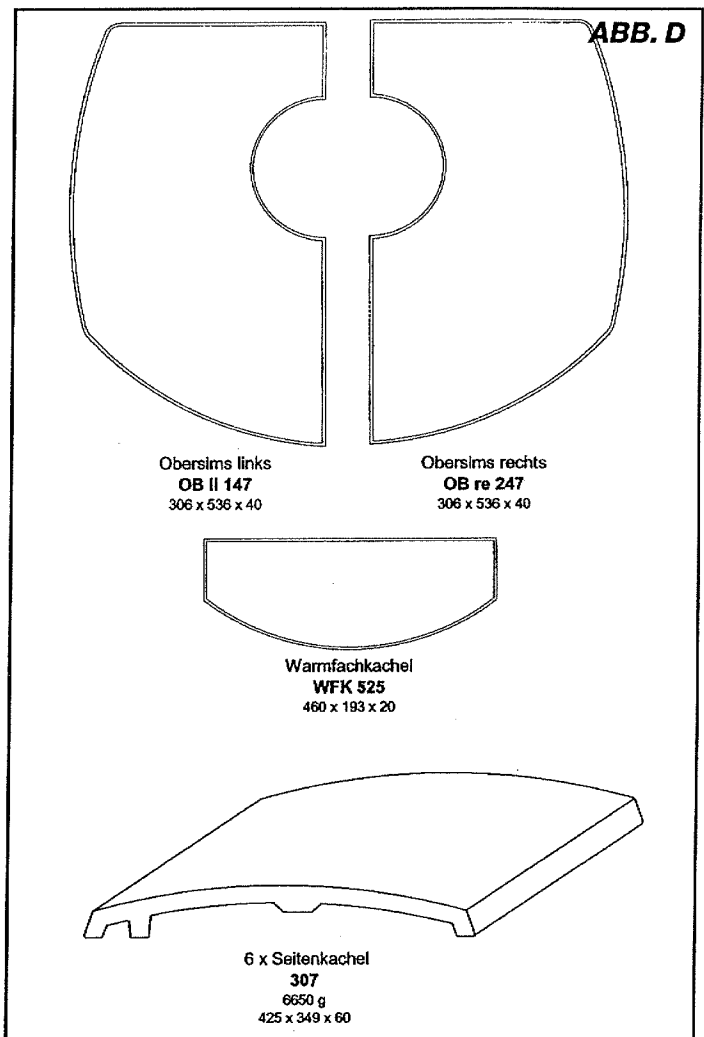
Der Kaminofen und die Rauchrohre sind je nach Erfordernis, mindestens jedoch nach jeder Heizperiode, gründlich zu reinigen. Der Kaminofen Hark 48 ist, wie oben erwähnt, mit hochhitzebeständiger Farbe beschichtet. Wenn die Farbe nach mehrmaligem Heizen eingebrannt ist, kann die Oberfläche mit einem leicht angefeuchteten Reinigungstuch gereinigt werden.

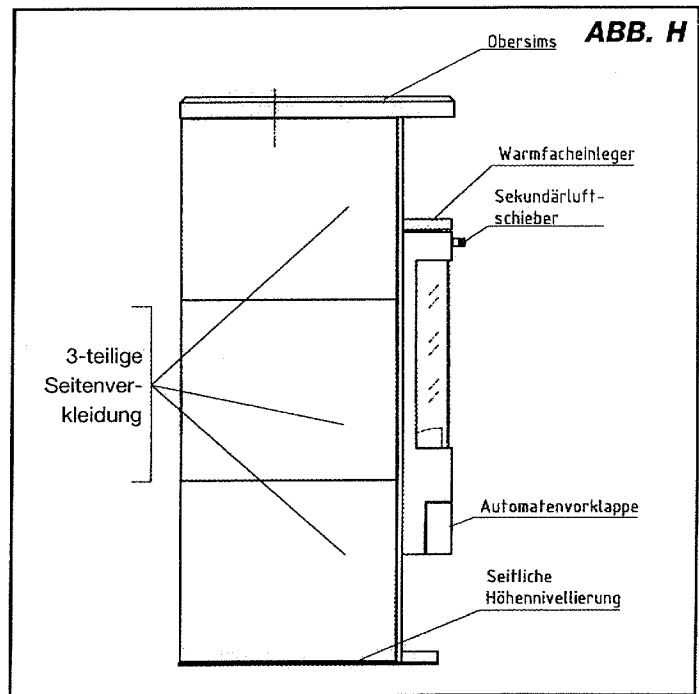
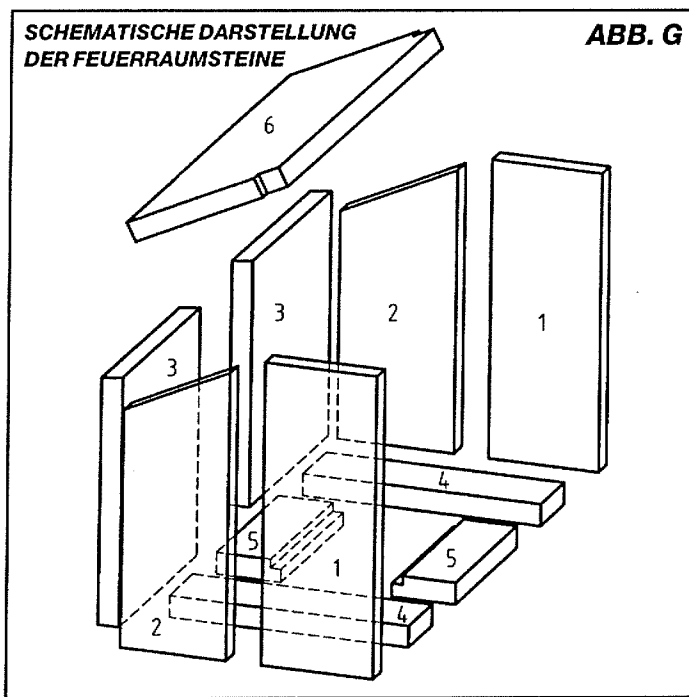
Nach längerem Betrieb kann die Farbe oberhalb des Feuerraumes ausbleichen.

Diese Stellen können mit Farbspray (erhältlich im HARK-Zubehörprogramm) nachbehandelt werden, nachdem sie mit feiner Stahlwolle (bitte keinerlei Schmirgelpapier verwenden!) gesäubert wurden. Bei falsch aufgelegtem oder feuchtem Holz kann das Sichtfenster in der Feuerraumtür verrußt werden.

Dieses kann bei leichtem Belag mit Glasreiniger gereinigt werden. Verwenden Sie nur handelsübliche, nicht kratzende Glasreiniger. Reinigen Sie das Glas nur im kalten Zustand. Fester, dicker Belag läßt sich mit Backofenreiniger entfernen. Rauchumlenkplatte, Schamotteplatten und Rost können nach langem Gebrauch verschleiffen, sie können aber leicht getauscht werden.

Verchromte Ofenteile dürfen nur mit einem sehr weichen Tuch, mit wenig Druck, vorsichtig abgewischt werden. Verwenden Sie keine Putzmittel. Abriebgefahr!!!





KAMINÖFEN DER BAUART 1

Diese müssen unbedingt mit geschlossenem Feuerraum betrieben werden. Die Feuerraumtür darf nur zur Brennstoffaufnahme geöffnet und muß anschließend sofort wieder geschlossen werden, da es sonst zu einer Gefährdung anderer, ebenfalls an den Schornstein angeschlossener Feuerstätten, kommen kann.

Wird der Kaminofen nicht betrieben, ist die Feuerraumtür unbedingt geschlossen zu halten.

Bei Kaminöfen der Bauart 1 ist der Anschluß an mehrfach belegte Schornsteine möglich; für die Schornsteinbemessung gilt DIN 4705 Teil 1 oder Teil 3.

Die Anwesenheit von Kindern in der Nähe Ihres Heizgerätes sollte ausschließlich unter Aufsicht von Erwachsenen erfolgen.

Bei Nichtbeachtung der vorgenannten Hinweise entfällt jeglicher Garantieanspruch.

Bitte beachten Sie, daß feuerberührte Teile sowie Verschleißteile wie Schamottesteine, Dichtungen, Glasscheiben und Gußroste nicht unserer Garantie unterliegen. Diese sind jedoch leicht austauschbar und damit Sie sich langfristig an Ihrem Kaminofen erfreuen können, sichern wir Ihnen eine mehrjährige Nachlieferfrist für die Ersatzteile zu.

STÖRUNGEN, URSACHEN UND IHRE BESEITIGUNG

Störung	mögliche Ursachen	Abhilfe
Ofen entwickelt Rauch auf der Oberfläche und riecht	bei den ersten Heizvorgängen brennt die Ofenfarbe ein	Ofen gut durchheizen und für ausreichende Durchlüftung sorgen
Ofen zieht nicht beim Anheizen	Schornsteinzug zu schwach, Stau oder Rückstau im Schornstein	Schornstein auf Dichtheit prüfen, offenstehende Türen, Klappen und Schieber anderer, Schornstein angeschlossener Feuerstätten dicht schließen, evtl. Schornsteinfeger zu Rate ziehen.
Feuer brennt nicht an	zu wenig Verbrennungsluft, Regler zu klein eingestellt, feuchtes Brennmaterial	Reglerstellung erhöhen, Drosselklappe öffnen, trockenes, kleingespaltenes Brennholz verwenden
Beim Nachlegen entweicht Rauch in den Raum	zu geringer Schornsteinzug, Drosselklappe geschlossen, Ruß und Asche verengen die Rauchrohre	Überprüfung durch den Schornsteinfeger. Zu geringe Schornsteinhöhe? Drosselklappe öffnen, Rauchgasrohre und Abzugbreich oberhalb des Brennraums reinigen
Ständig verrußte Brennraumscheiben	zu feuchtes Brennmaterial, zu geringe Brennraumtemperatur	unbedingt auf gut getrocknetes Kaminholz achten, Reglerstellung erhöhen,
Schamottesteine im Brennraum reißen	durch den Restwassergehalt in den Schamottesteinen können Risse entstehen. Dadurch wird die Funktion und die Sicherheit des Ofens nicht beeinträchtigt	
Metalloberfläche wird hellgrau	besonders im Bereich der Türen und des Warmhaltefaches verfärbt sich die Lackierung, wenn die Temperatur von ca. 600°C überschritten wird (Überhitzung)	verfärbte Oberfläche mit Stahlwolle reinigen und mit hitzebeständiger Ofenfarbe überstreichen. Überhitzung des Gerätes vermeiden

Änderungen vorbehalten

HARK GMBH & CO. KG • HOCHSTRASSE 197 - 213 • 47228 DUISBURG (RHEINHAUSEN) • TEL. (0 20 65) 99 70 • FAX (0 20 65) 99 71 99

Diese Aufbauanleitung ist geistiges Eigentum der Firma HARK und darf nur mit ausdrücklicher Genehmigung der Geschäftsleitung weitergegeben, kopiert und zu gewerblichen Zwecken gebraucht werden. Zuwiderhandlungen werden von uns mittels Strafantrag verfolgt.